

IAQUE D

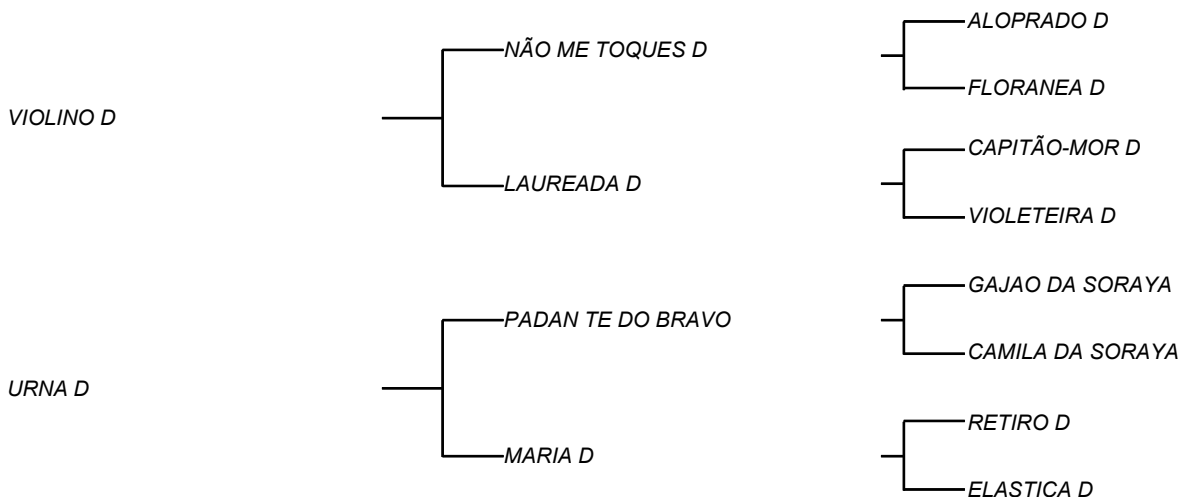
LOTE: 200

VENDEDOR(ES): ESPÓLIO MANOEL DANTAS VILAR FILHO

QTD.: 1

FAZENDA: FAZENDA CARNAÚBA

MDVG 8128 - GUZERA - PO - MACHO - NASC.:02/06/2020 - IDADE: 13 MS



Filha de VIOLINO D que vem de NÃO ME TOQUES D, touro fruto do cruzamento que a CARNAÚBA mais acertou, GIBÃO X VACA ALOPRADO, sendo ele destacado por MANELITO, como touro mais completo do REBANHO D, com LAUREADA D, vaca essa que foi muito bajulada na UNIUBE, pelo equilíbrio de carcaça **620 Kg** e muito leite; Sua mãe URNA D, vaca de muita conformação e estrutura, alinhado a um temperamento desejado para um gado de muita produção. **ANIMAL DE DOAÇÃO A PARÓQUIA - ISENTO DE COMISSÃO. PAGAMENTO A VISTA.**

INCA D

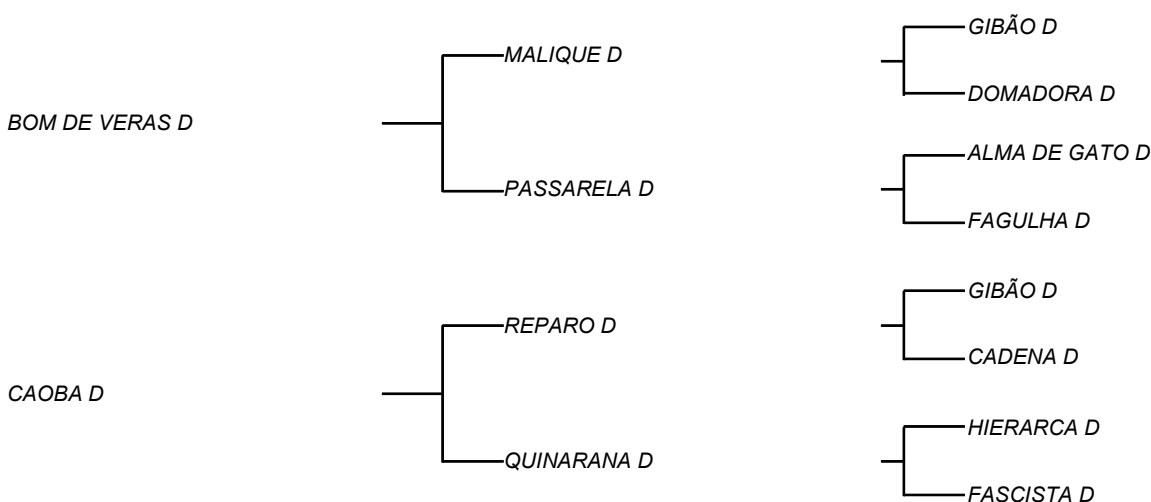
LOTE: 201

VENDEDOR(ES): ESPÓLIO MANOEL DANTAS VILAR FILHO

QTD.: 1

FAZENDA: FAZENDA CARNAÚBA

MDVG 8151 - GUZERA - PO - FÊMEA - NASC.:28/08/2020 - IDADE: 10 MS



RGN MDVG 8151 - Filha de BOM DE VERAS D touro de melhor carcaça hoje na CARNAÚBA, tem um formato ideal também no seu racial, no qual preconizamos junto ao melhoramento do REBANHO D; PASSARELA D, produziu **19 Kg/leite/dia** fechando **3735 Kg com 5,8% de gordura**; Sua mãe CAOBA D, produziu **10,3 Kg/leite**, com muita beleza e refinamento.

INGAZEIRA D

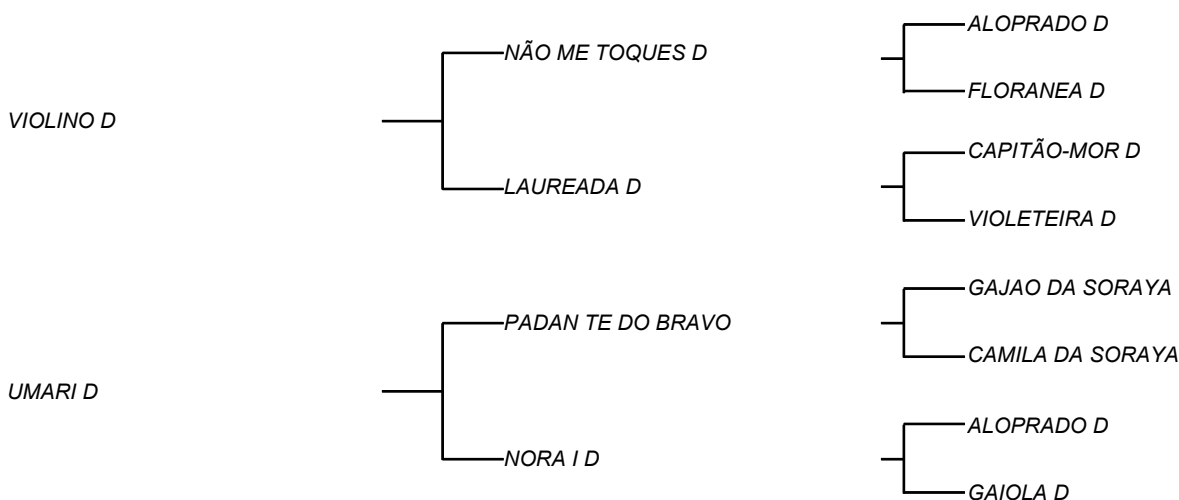
LOTE: 202

VENDEDOR(ES): ESPÓLIO MANOEL DANTAS VILAR FILHO

QTD.: 1

FAZENDA: FAZENDA CARNAÚBA

MDVG 8153 - GUZERA - PO - FÊMEA - NASC.:02/09/2020 - IDADE: 10 MS



RGN MDVG 8153 - UMARI D, Sua mãe, chegou a produção diária de **12,7 Kg/leite/dia**, com um temperamento e uma delicadeza no curral que a tratávamos com mais respeito que as demais vacas; **NORA D**, sua avó, fechou **18,3 Kg/leite/dia**, fechando a lactação com **4771 Kg/leite e 6,6% gordura**.

IMPOSSIVEL D

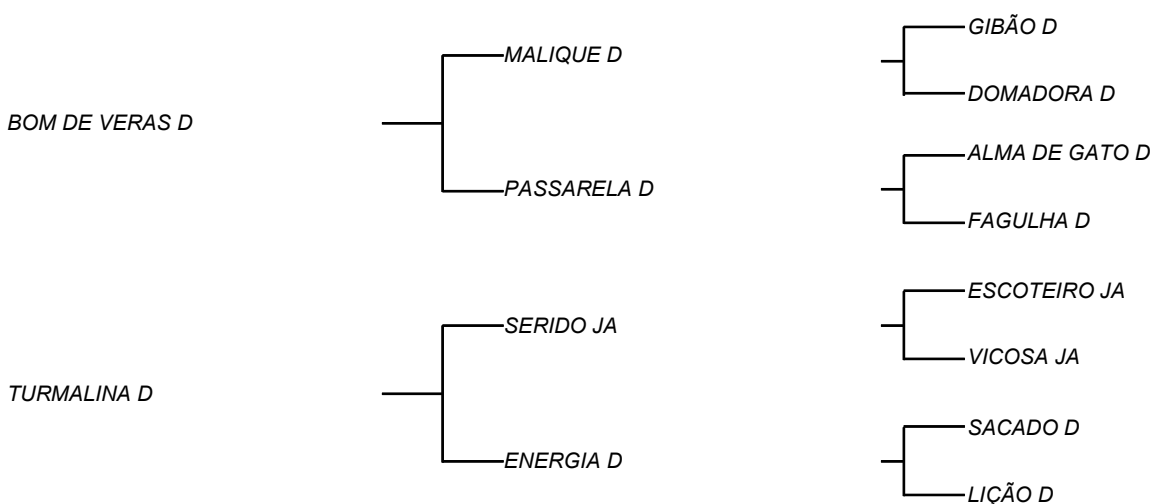
LOTE: 203

VENDEDOR(ES): ESPÓLIO MANOEL DANTAS VILAR FILHO

QTD.: 1

FAZENDA: FAZENDA CARNAÚBA

MDVG 8170 - GUZERA - PO - FÊMEA - NASC.:16/09/2020 - IDADE: 10MS



RGN MDVG 8170 - Uma bezerra de um desenvolvimento de carcaça diferenciada a de suas contemporâneas; Seu pai BOM DE VERAS D, tem passado essa qualidade adiante as suas filhas; São precoces e de um crescimento além da média; TURMALINA D, é fruto de uma das 13 vacas que MARCELO LACK, aqui escolheu com MANELITTO, como as suas destacadas no leite para parceria.

DILETA FIV JBN

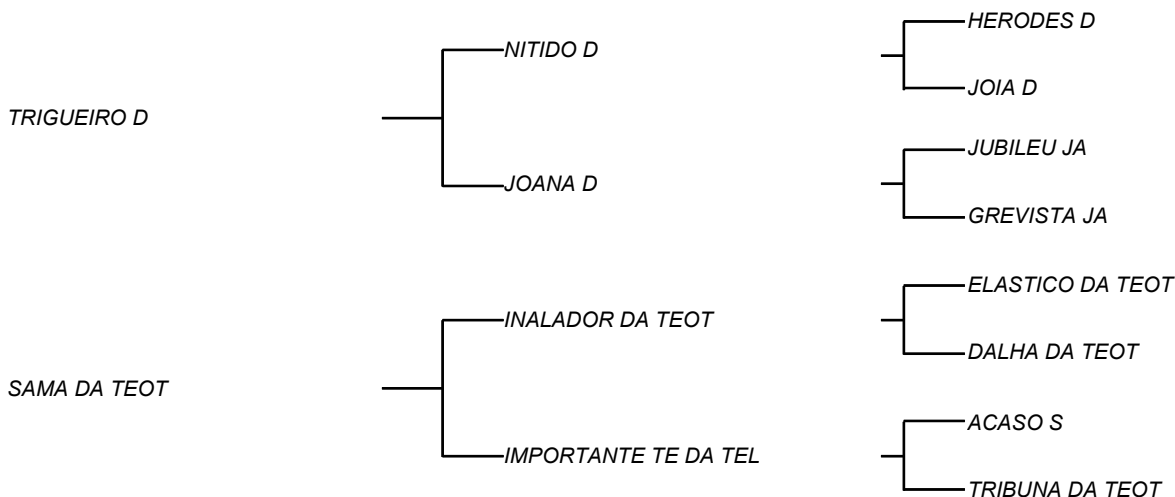
LOTE: 204

VENDEDOR(ES): JOSE BEZERRA DE ALMEIDA NETO

QTD.: 1

FAZENDA: SÃO JOSÉ

JBNG 39 - GUZERA - PO - FÊMEA - NASC.:12/01/2017 - IDADE: 53 MS



Produto de *Fertilização in Vitro*, essa matriz é fruto de um acasalamento que objetivou reunir dois dos mais tradicionais criatórios da raça Guzerá do Nordeste, a Fazenda Teotônio (CE) e o Rebanho D. Filha do renomado TRIGUEIRO D - consequentemente neta de JOANA D, a matriarca divisora de águas do Rebanho D, e SAMA DA TEOTÔNIO - neta da famosa DALHA DA TEOTÔNIO, vaca que foi clonada, pela sua importância naquele rebanho. Segue parida de uma bezerra, filha de DIA SANTO D - um dos principais touros do rebanho D atualmente - trazendo novamente JOANA D a essa invejável genealogia. Não fosse o compromisso de oferecer sempre o melhor, especialmente atendendo ao chamado do DIA D, essas fêmeas jamais sairiam do rebanho da São José.

ILHEU D

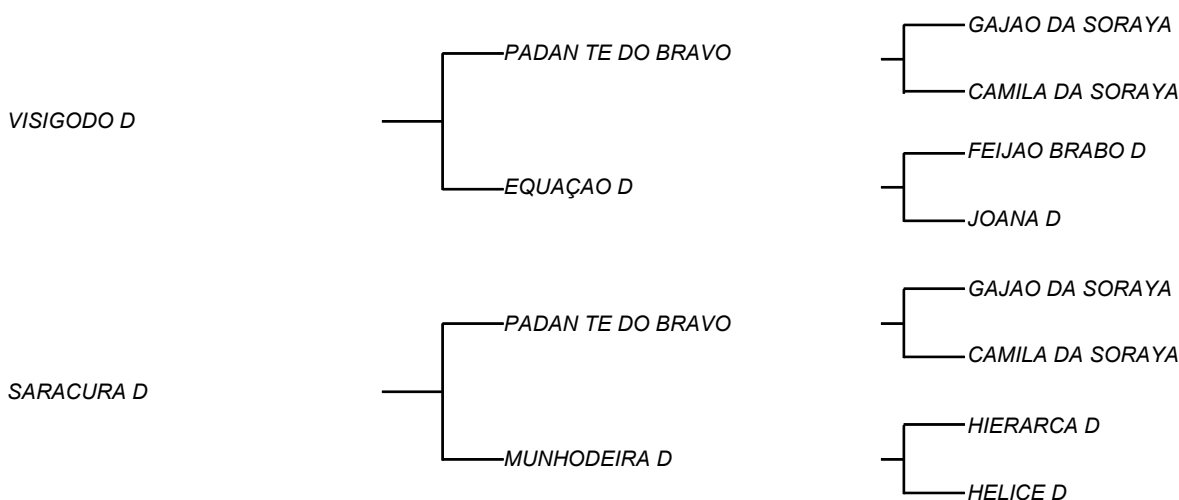
LOTE: 206

VENDEDOR(ES): ESPÓLIO MANOEL DANTAS VILAR FILHO

QTD.: 1

FAZENDA: FAZENDA CARNAÚBA

MDVG 8094 - GUZERA - PO - MACHO - NASC.:01/03/2020 - IDADE: 16 MS



RGN MDVG 8094 - Seu pai VISIGODO D, um dos touros de mais equilíbrio de carcaça, unindo o racial do gado do deserto de 5 mil anos de leite gordo; VISIGODO D, Touro que compôs o GADO D, incluindo seu racial e linhas perfeitas do gado Guzerá puro pela natureza e lapidado pelo tempo; Com a ajuda do guzerásista, SERGIO VILAS BOAS, que confirmou tudo que MANELITO viu, no seu avô paterno, PADAN DA SORAYA, em relação a pureza, leite e temperamento; Sua avó paterna EQUAÇÃO D, produziu **2970 Kg/leite com 6,5% de gordura** e máxima de **13,2 Kg/leite/dia**, que é filha direta de JOANA D, que produziu **5118 Kg/leite em 360 dias com 5% de gordura** e máxima de **23,1 Kg/leite/dia** e que hoje está servido ao rebanho do amigo PAULO LEITE do município de Desterro/PB; SARACURA D, sua mãe aos 13 anos, ainda produzindo ordenhas superiores a **12 Kg/leite**, em regime total de pasto.

INVENTOR D

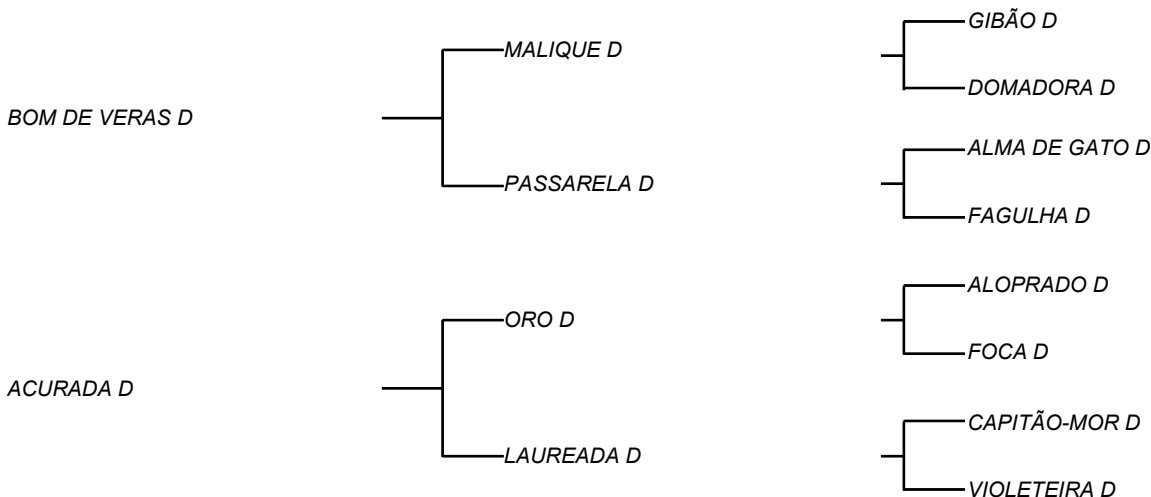
LOTE: 207

VENDEDOR(ES): ESPÓLIO MANOEL DANTAS VILAR FILHO

QTD.: 1

FAZENDA: FAZENDA CARNAÚBA

MDVG 8108 - GUZERA - PO - MACHO - NASC.:31/03/2020 - IDADE: 15 MS



RGN MDVG 8108 - Bezerro filho de uma vaca destaque no DIA D, ACURADA D, que produziu **12,6 Kg/leite**, em sua 2ª cria; Seu pai BOM DE VERAS D, touro de melhor carcaça hoje na CARNAÚBA, tem um formato ideal também no seu racial, no qual preconizamos junto ao melhoramento do REBANHO D; PASSARELA D, produziu **19 Kg/leite/dia** fechando **3735 Kg com 5,8% de gordura**

INDEPENDENTE D

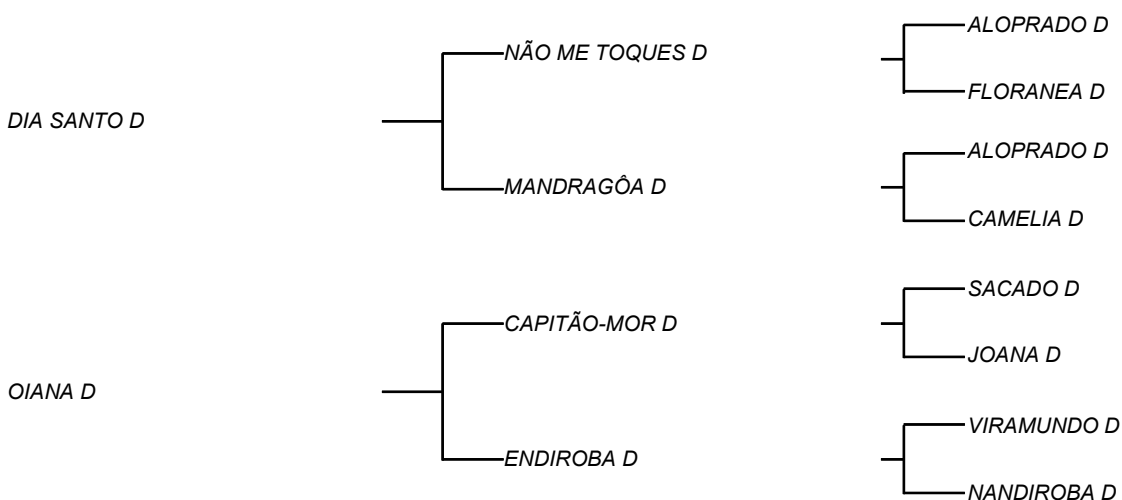
LOTE: 208

VENDEDOR(ES): ESPÓLIO MANOEL DANTAS VILAR FILHO

QTD.: 1

FAZENDA: FAZENDA CARNAÚBA

MDVG 8114 - GUZERA - PO - MACHO - NASC.:01/05/2020 - IDADE: 14 MS



RGN MDVG 8114 - Seu pai, DIA SANTO D, touro este que se destaca em sua harmônica carcaça, um temperamento invejável desde de que nasceu, e uma linhagem leiteira, vindo de sua mãe, MANDRAGOA D, de produção diária superior a **34 Kg/leite** e lactação fechada com **7403 Kg/leite**, hoje um dos touros que mais vende sêmen na raça; Sua mãe, OIANA D, com 16 anos, ano passado produziu **20,1 Kg de leite** e vendeu embriões no DIA D; Longevidade, produção leiteira e temperamento ideal de um gado produtivo.

INDECISO D

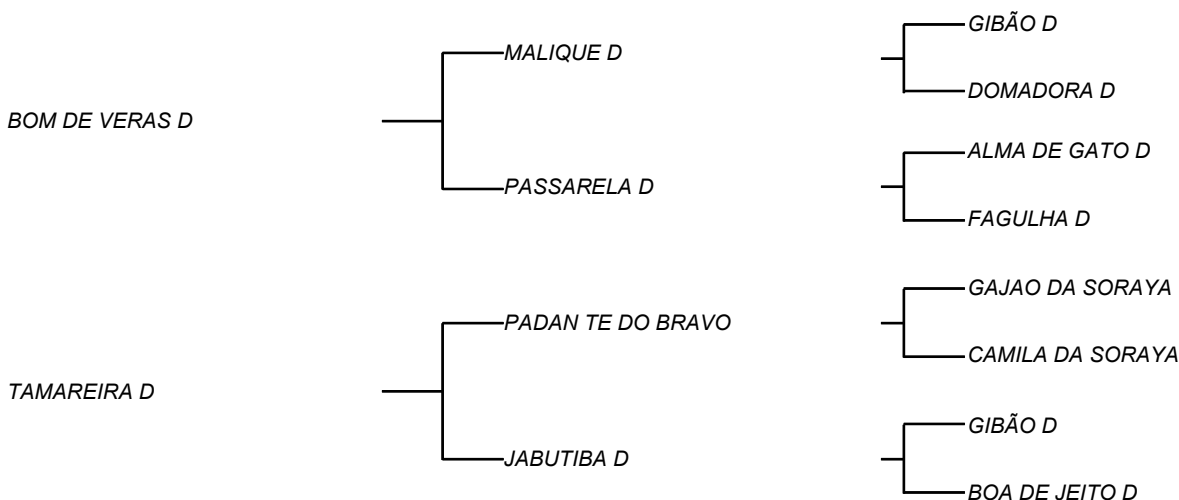
LOTE: 209

VENDEDOR(ES): ESPÓLIO MANOEL DANTAS VILAR FILHO

QTD.: 1

FAZENDA: FAZENDA CARNAÚBA

MDVG 8121 - GUZERA - PO - MACHO - NASC.:22/05/2020 - IDADE: 14 MS



RGN MDVG 8121 - Sua mãe TAMAREIRA D, vaca de racial impecável, produziu **11,1 Kg/leite** em sua 3ª cria controlada, com muita raça e elegância; Seu pai BOM DE VERAS D, touro de melhor carcaça hoje na CARNAÚBA, tem um formato ideal também no seu racial, no qual preconizamos junto ao melhoramento do REBANHO D; PASSARELA D, produziu **19 Kg/leite/dia** fechando **3735 Kg com 5,8% de gordura**

IMPERIOSO D

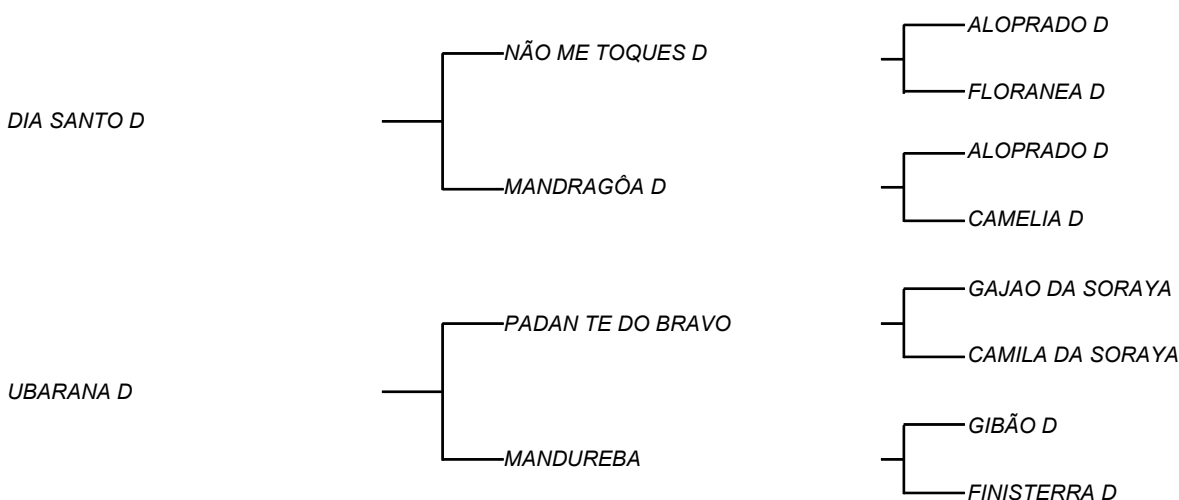
LOTE: 210

VENDEDOR(ES): ESPÓLIO MANOEL DANTAS VILAR FILHO

QTD.: 1

FAZENDA: FAZENDA CARNAÚBA

MDVG 8123 - GUZERA - PO - MACHO - NASC.:26/05/2020 - IDADE: 13 MS



RGN MDVG 8123 - Seu pai, DIA SANTO D, touro este que se destaca em sua harmônica carcaça, um temperamento invejável desde de que nasceu, e uma linhagem leiteira, vindo de sua mãe, MANDRAGOA D, de produção diária superior a **34 Kg/leite** e lactação fechada com **7403 Kg/leite**, hoje um dos touros que mais vende sêmen na raça; UBARANA D, sua mãe, vaca destaque na fertilidade, hoje, no REBANHO D, já produziu **11,7 Kg/leite/dia**, com muita beleza racial, proveniente também do gado SORAYA;

ITÚ D

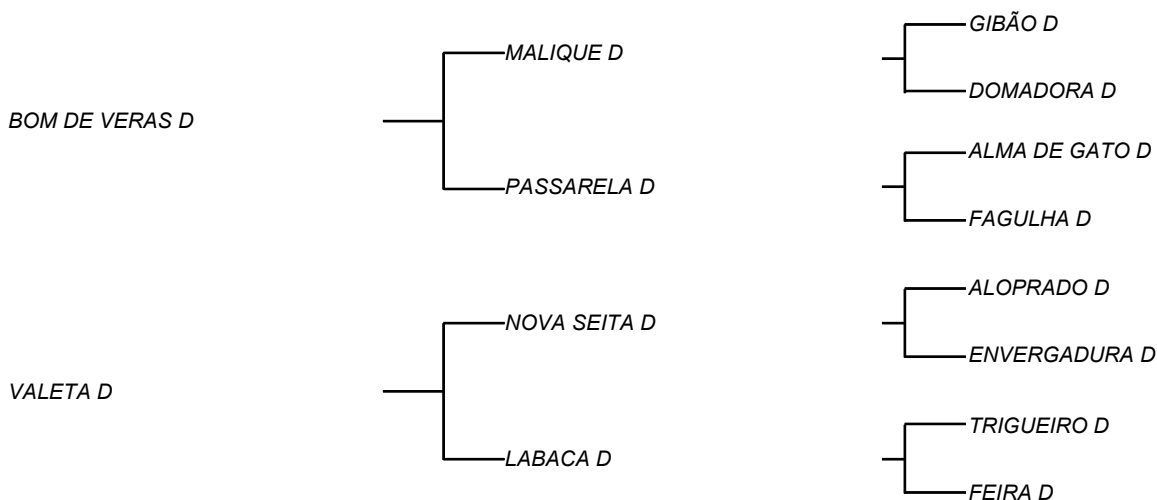
LOTE: 211

VENDEDOR(ES): ESPÓLIO MANOEL DANTAS VILAR FILHO

QTD.: 1

FAZENDA: FAZENDA CARNAÚBA

MDVG 8122 - GUZERA - PO - MACHO - NASC.:26/05/2020 - IDADE: 13 MS



RGN MDVG 8122 - Sem duvida vai ser um reprodutor de muita carcaça e harmonização; Seu pai BOM DE VERAS D, touro de melhor carcaça hoje na CARNAÚBA, tem um formato ideal também no seu racial, no qual preconizamos junto ao melhoramento do REBANHO D; PASSARELA D, produziu **19 Kg/leite/dia** fechando **3735 Kg com 5,8% de gordura**; Sua mãe, VALETA D, com **575 Kg de peso**, produziu **17,4 Kg/leite/dia** em 2020 em uma ordenha, contendo 4 gerações com vacas superiores a **4 mil Kg/leite**, participando do time de doadoras que venderam embriões no DIA D 2019.

IMPOSSÍVEL D

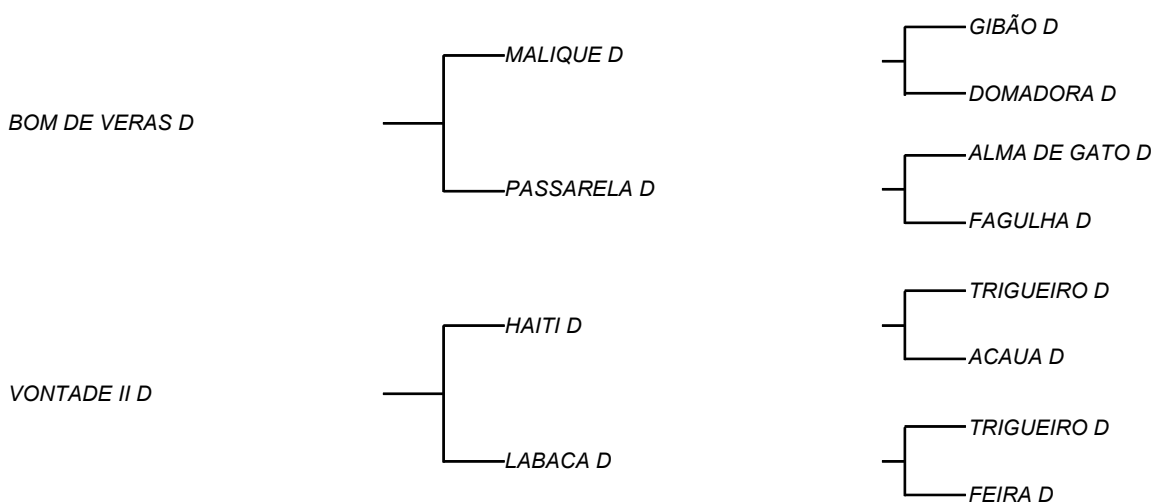
LOTE: 213

VENDEDOR(ES): ESPÓLIO MANOEL DANTAS VILAR FILHO

QTD.: 1

FAZENDA: FAZENDA CARNAÚBA

MDVG 8130 - GUZERA - PO - MACHO - NASC.:10/06/2020 - IDADE: 13 MS



RGN MDVG 8130 - Filho de BOM DE VERAS D, touro de melhor carcaça hoje na CARNAÚBA, tem um formato ideal também no seu racial, no qual preconizamos junto ao melhoramento do REBANHO D; PASSARELA D, produziu **19 Kg/leite/dia** fechando **3735 Kg com 5,8% de gordura**; VONTADE II D, sua mãe, também do time de vacas superiores a **3 mil Kg/leite**, monta o time de leite da CARNAÚBA, que produziu **14,6 Kg/leite dia** na lactação passada..

INERENTE D

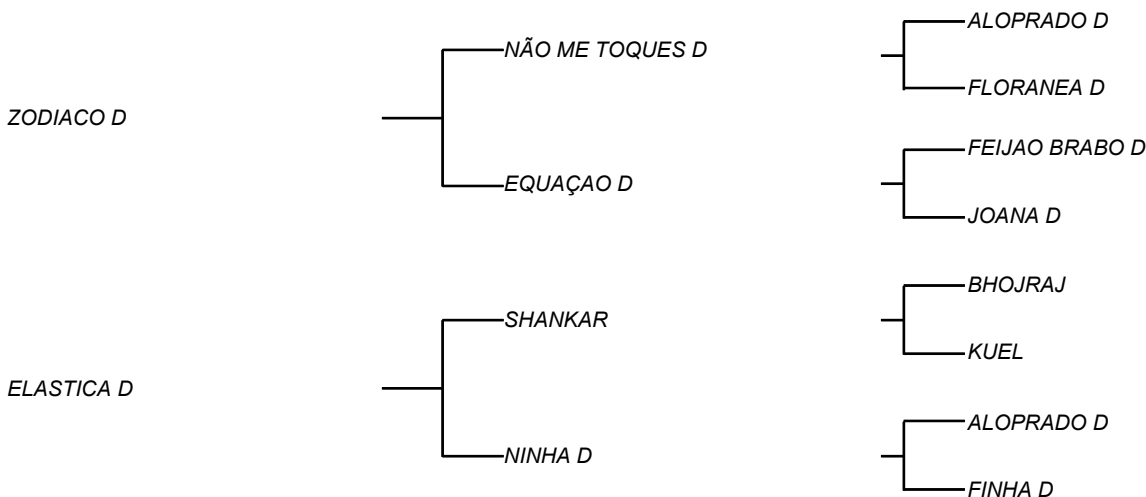
LOTE: 214

VENDEDOR(ES): ESPÓLIO MANOEL DANTAS VILAR FILHO

QTD.: 1

FAZENDA: FAZENDA CARNAÚBA

MDVG 8131 - GUZERA - PO - MACHO - NASC.:18/06/2020 - IDADE: 13 MS



Filho de ZODIACO D a venda! Vem da ultima filha de JOANA D, a EQUAÇÃO D! Vaca que marcou como divisor de águas o REBANHO D ! Fechado em ALOPRADO D, touro recordista em função leiteira da CARNAÚBA! Sua mãe ELASTICA D , **13,5 Kg/leite/dia** e **3450Kg em 328 dias** de lactação e um temperamento invejável! Essa abertura dada no GADO D, com um Guzerá importado, sempre teve aqui muito a agregar! Desde o racial, rusticidade, precocidade e mantendo o leite.

INCONFIDENTE D

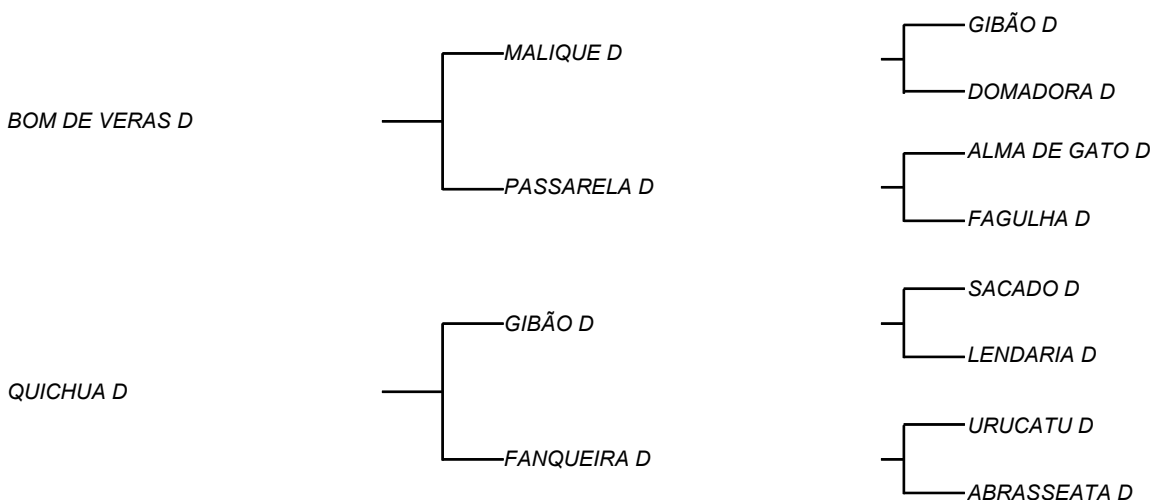
LOTE: 215

VENDEDOR(ES): ESPÓLIO MANOEL DANTAS VILAR FILHO

QTD.: 1

FAZENDA: FAZENDA CARNAÚBA

MDVG 8132 - GUZERA - PO - MACHO - NASC.:23/06/2020 - IDADE: 13 MS



Um dos bons bezerros filho de BOM DE VERAS D touro de melhor carcaça hoje na CARNAÚBA, tem um formato ideal também no seu racial, no qual preconizamos junto ao melhoramento do REBANHO D; PASSARELA D, produziu **19 Kg/leite/dia** fechando **3735 Kg com 5,8% de gordura!** Sua mãe QUICHUA D, **13,5 Kg/leite/dia** e **3671 Kg/leite em 334 dias**; Vaca de muita saúde corporal, maternidade e com filhas já controladas e que passam de **3500 Kg/leite**.

INDEZ D

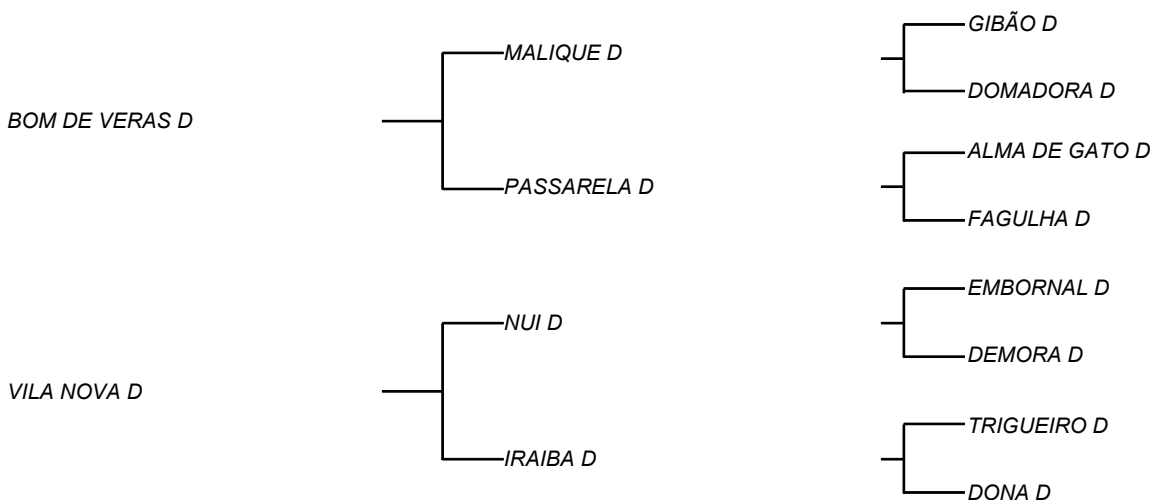
LOTE: 216

VENDEDOR(ES): ESPÓLIO MANOEL DANTAS VILAR FILHO

QTD.: 1

FAZENDA: FAZENDA CARNAÚBA

MDVG 8133 - GUZERA - PO - MACHO - NASC.:28/06/2020 - IDADE: 12 MS



filho de BOM DE VERAS D touro de melhor carcaça hoje na CARNAÚBA, tem um formato ideal também no seu racial, no qual preconizamos junto ao melhoramento do REBANHO D; PASSARELA D, produziu **19 Kg/leite/dia** fechando **3735 Kg com 5,8% de gordura!** Sua mãe VILA NOVA D, **13,1 Kg/leite** e **2974 Kg/leite em 318 dias**

IRAQUE D

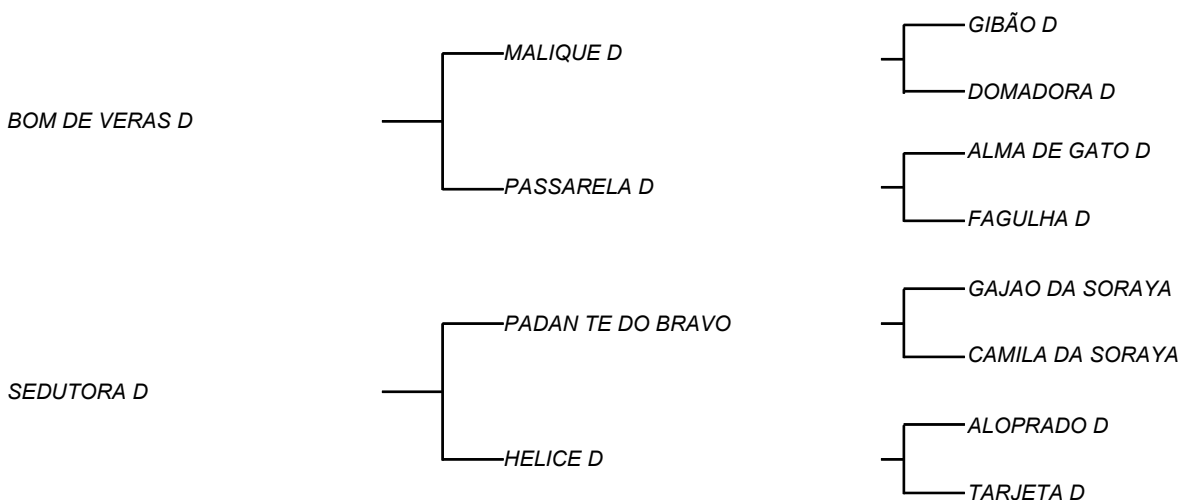
LOTE: 217

VENDEDOR(ES): ESPÓLIO MANOEL DANTAS VILAR FILHO

QTD.: 1

FAZENDA: FAZENDA CARNAÚBA

MDVG 8150 - GUZERA - PO - MACHO - NASC.:27/08/2020 - IDADE: 10 MS



Bezerro manteudo, raçudo e robusto como BOM DE VERAS D D touro de melhor carcaça hoje na CARNAÚBA, tem um formato ideal também no seu racial, no qual preconizamos junto ao melhoramento do REBANHO D; PASSARELA D, produziu **19 Kg/leite/dia** fechando **3735 Kg com 5,8% de gordura!** Sua mãe Sua mãe SEDUTORA D, vaca de **28 Kg/leite**, com mais 3 gerações que a antecedem de mais produtivas; Bezerro destacado e que sem sombra de duvida acrescenta tudo que tem em qualquer rebanho que ele possa passar.

IMPIEDOSO FIV D

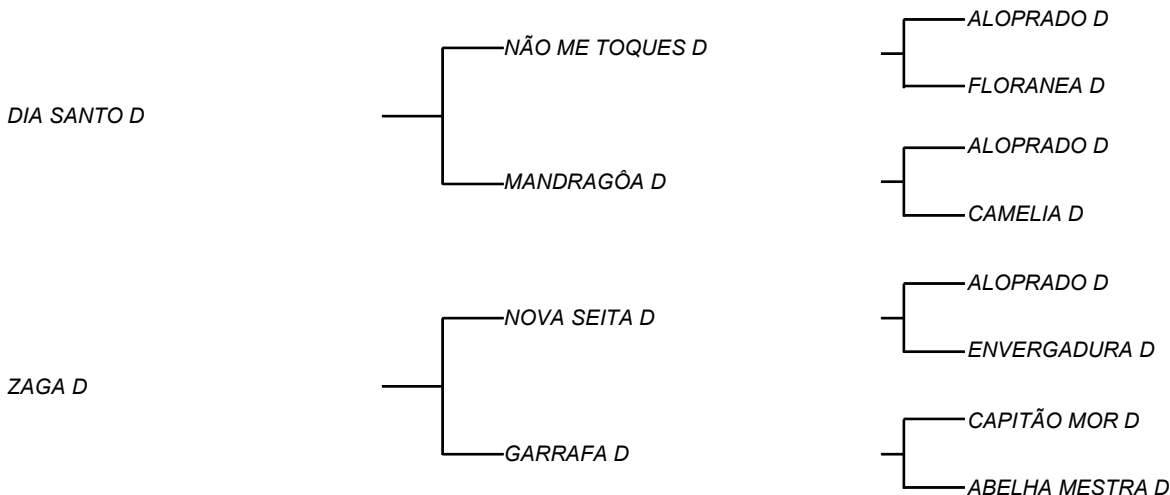
LOTE: 218

VENDEDOR(ES): ESPÓLIO MANOEL DANTAS VILAR FILHO

QTD.: 1

FAZENDA: FAZENDA CARNAÚBA

MDVG 8156 - GUZERA - PO - MACHO - NASC.:13/09/2020 - IDADE: 9 MS



Seu pai, DIA SANTO D, touro este que se destaca em sua harmônica carcaça, um temperamento invejável desde de que nasceu, e uma linhagem leiteira, vindo de sua mãe, MANDRAGOA D, de produção diária superior a **34 Kg/leite** e lactação fechada com **7403 Kg/leite**, hoje um dos touros que mais vende sêmen na raça; ZAGA D, sua mãe, vem de um das famílias mais importantes e provadas do GADO D, já são 5 gerações de vacas superiores a **16 Kg/leite** e muita fertilidade; Característica genética que se repete a mais de 30 anos; ZAGA D produziu mais de **19 Kg/leite** nessa ultima cria, aferida na CARNAÚBA.

IBIMIRIM FIV D

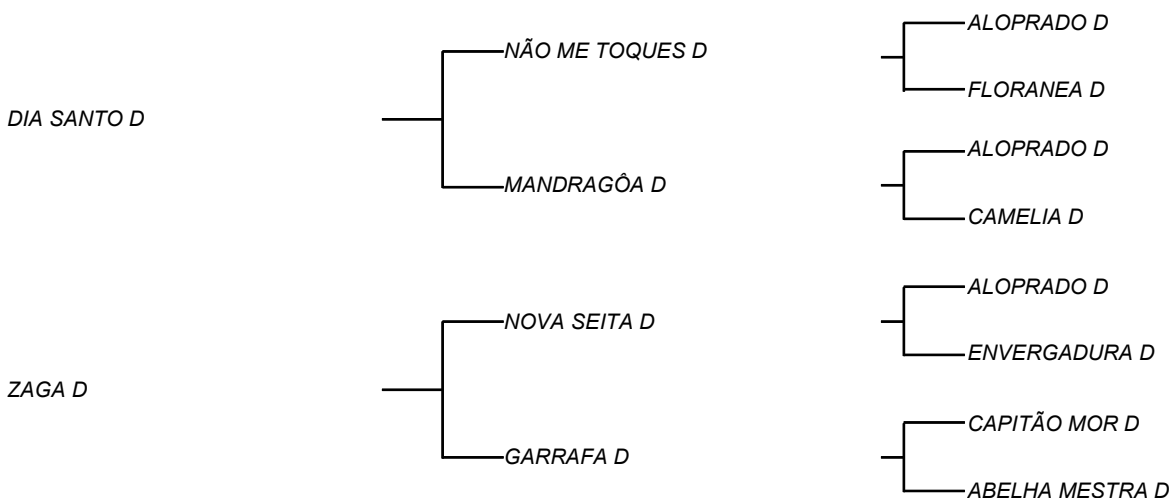
LOTE: 219

VENDEDOR(ES): ESPÓLIO MANOEL DANTAS VILAR FILHO

QTD.: 1

FAZENDA: FAZENDA CARNAÚBA

MDVG 8163 - GUZERA - PO - MACHO - NASC.:20/09/2020 - IDADE: 10 MS



RGN MDVG 8163 - Seu pai, DIA SANTO D, touro este que se destaca em sua harmônica carcaça, um temperamento invejável desde de que nasceu, e uma linhagem leiteira, vindo de sua mãe, MANDRAGOA D, de produção diária superior a **34 Kg/leite** e lactação fechada com **7403 Kg/leite**, hoje um dos touros que mais vende sêmen na raça; ZAGA D, sua mãe, vem de um das famílias mais importantes e provadas do GADO D, já são 5 gerações de vacas superiores a **16 Kg/leite** e muita fertilidade; Característica genética que se repete a mais de 30 anos; ZAGA D produziu mais de **19 Kg/leite** nessa ultima cria, aferida na CARNAÚBA.

IMPRESADO D

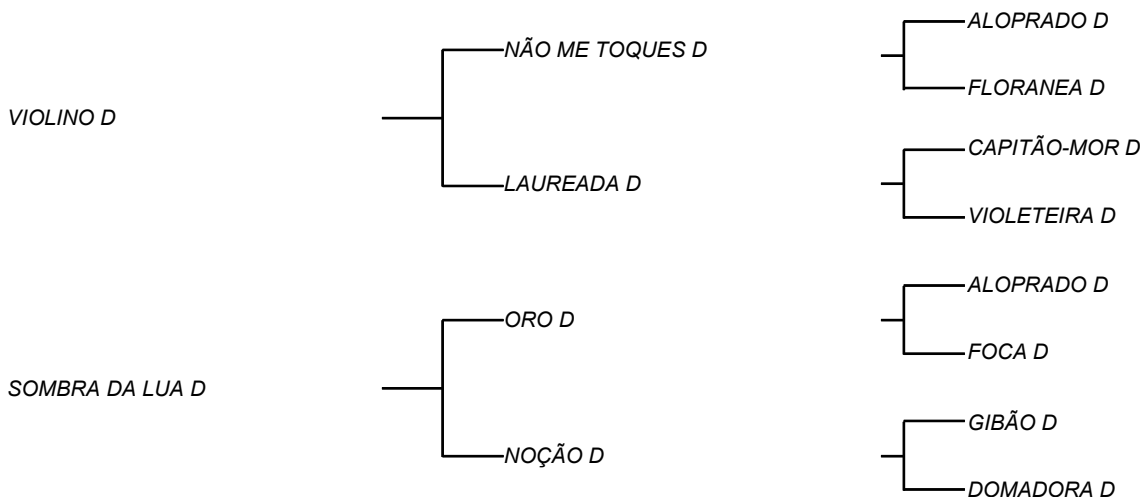
LOTE: 220

VENDEDOR(ES): ESPÓLIO MANOEL DANTAS VILAR FILHO

QTD.: 1

FAZENDA: FAZENDA CARNAÚBA

MDVG 8164 - GUZERA - PO - MACHO - NASC.:21/09/2020 - IDADE: 10 MS



RGN MDVG 8164 - Sua mãe, SOMBRA DA LUA D, vem de NOÇÃO D, vaca que Dr. MANELITO tinha muito apreço! Filha de DOMADORA D X GIBÃO D, cruzamento que deu muito certo e foi muito repetido pelo sucesso; No mínimo 5 gerações comprovadamente superiores nas produções de leite que tanto foram procuradas nos quase 90 anos de seleção; SOMBRA DA LUA D, hoje, continua sendo doadora no rebanho de um dos mais novos criadores do Guzerá arcaico, Sr. SÁVIO, no Estado do Ceará; Seu pai VIOLINO D, vem de NÃO ME TOQUES D, touro fruto do cruzamento que a CARNAÚBA mais acertou, GIBÃO X VACA ALOPRADO, sendo ele destacado por MANELITO, como touro mais completo do rebanho D, com LAUREADA D, vaca essa que foi muito bajulada na UNIUBE, pelo equilíbrio de carcaça **620 Kg** e muito leite.

JUNCO D

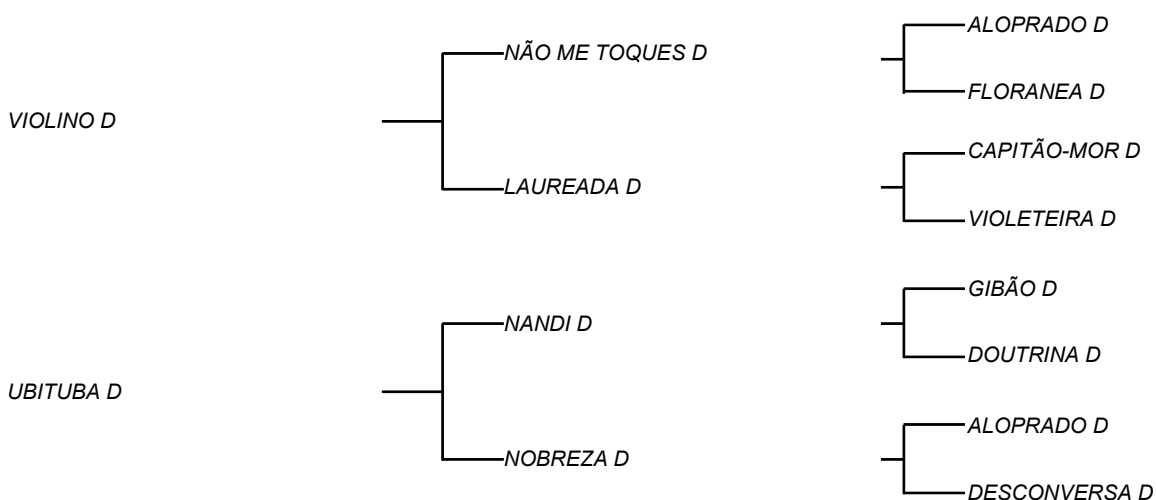
LOTE: 221

VENDEDOR(ES): ESPÓLIO MANOEL DANTAS VILAR FILHO

QTD.: 1

FAZENDA: FAZENDA CARNAÚBA

MDVG 8197 - GUZERA - PO - MACHO - NASC.:08/03/2021 - IDADE: 4 MS



Típico filho de VIOLINO D que vem de NÃO ME TOQUES D, touro fruto do cruzamento que a CARNAÚBA mais acertou, GIBÃO X VACA ALOPRADO, sendo ele destacado por MANELITO, como touro mais completo do REBANHO D, com LAUREADA D, vaca essa que foi muito bajulada na UNIUBE, pelo equilíbrio de carcaça **620 Kg** e muito leite; Bezerra com muita raça, carcaça e comprimento; Sua mãe chegou a produzir **10,6 Kg/leite** em dias de ordenhas em regime extremo de pasto.

JUQUIRI D

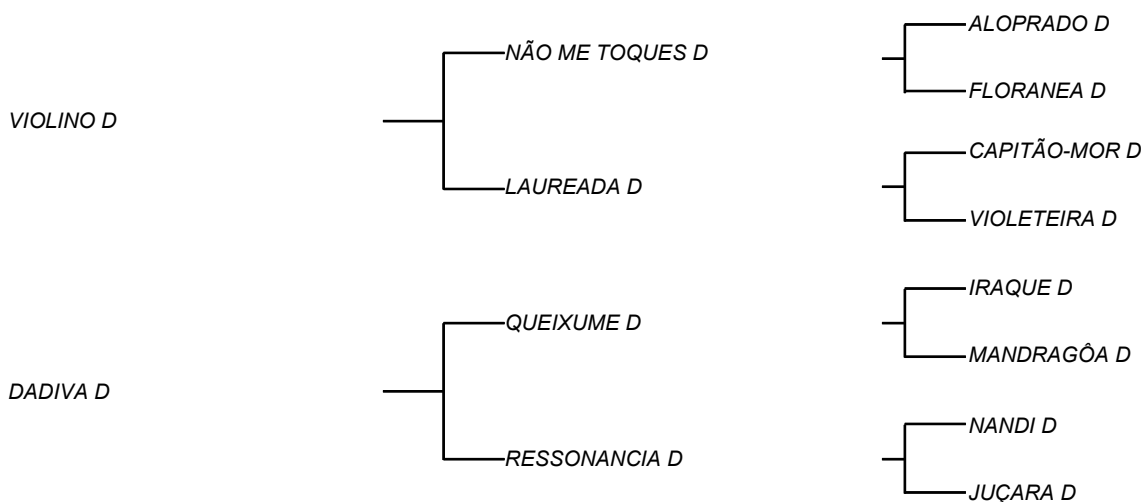
LOTE: 222

VENDEDOR(ES): ESPÓLIO MANOEL DANTAS VILAR FILHO

QTD.: 1

FAZENDA: FAZENDA CARNAÚBA

MDVG 8198 - GUZERA - PO - MACHO - NASC.:08/03/2021 - IDADE: 4 MS



Seu pai VIOLINO D, touro que imprime toda essa sua musculatura e comprimento, dentro da realidade do mundo seco, que vem de NÃO ME TOQUES D, touro fruto do cruzamento que a CARNAÚBA mais acertou, GIBÃO X VACA ALOPRADO, sendo ele destacado por MANELITO, como touro mais completo do REBANHO D, com LAUREADA D, vaca essa que foi muito bajulada na UNIUBE, pelo equilíbrio de carcaça **620 Kg** e muito leite; Bezerro com muita raça, carcaça e comprimento; DADIVA D, sua mãe, vaca de **11,3 Kg/leite/dia** de produção com um temperamento ideal para um melhoramento e produção de leite e carne.

JOALHEIRO D

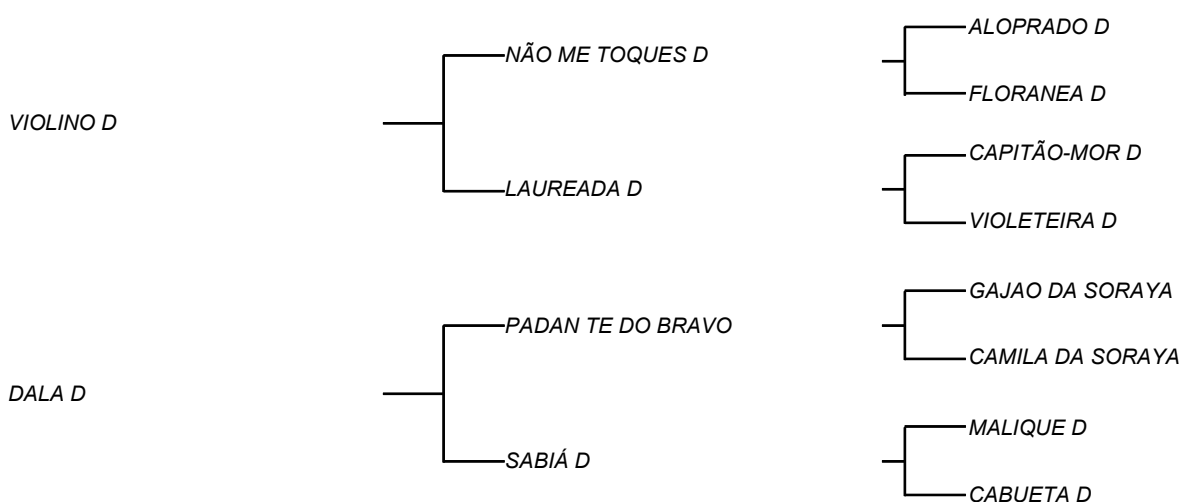
LOTE: 223

VENDEDOR(ES): ESPÓLIO MANOEL DANTAS VILAR FILHO

QTD.: 1

FAZENDA: FAZENDA CARNAÚBA

MDVG 8203 - GUZERA - PO - MACHO - NASC.:24/03/2021 - IDADE: 4 MS



Seu pai VIOLINO D, touro que imprime toda essa sua musculatura e comprimento, dentro da realidade do mundo seco, que vem de NÃO ME TOQUES D, touro fruto do cruzamento que a CARNAÚBA mais acertou, GIBÃO X VACA ALOPRADO, sendo ele destacado por MANELITO, como touro mais completo do REBANHO D, com LAUREADA D, vaca essa que foi muito bajulada na UNIUBE, pelo equilíbrio de carcaça **620 Kg** e muito leite; Bezerro com muita raça, carcaça e comprimento

JIGA D

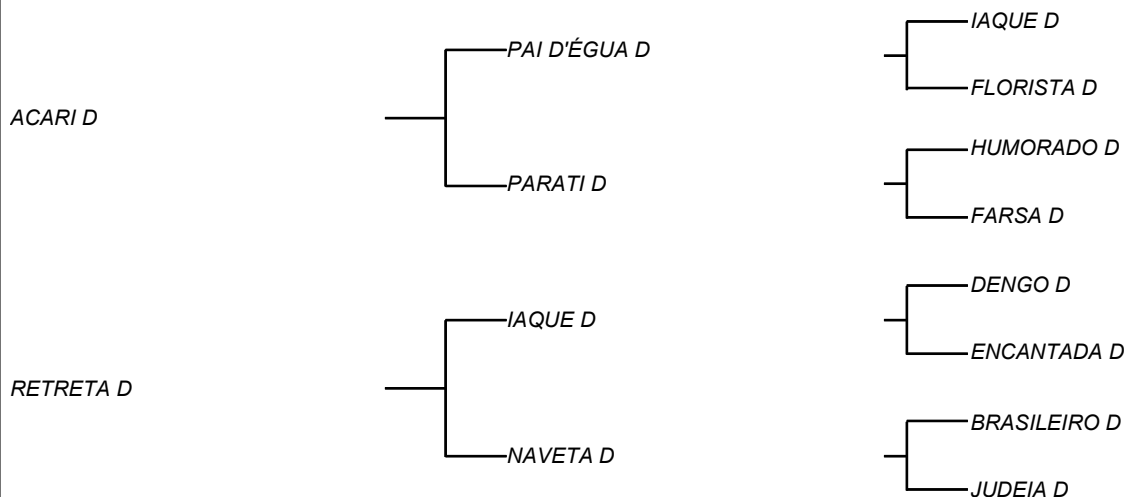
LOTE: 224

VENDEDOR(ES): ESPÓLIO MANOEL DANTAS VILAR FILHO

QTD.: 1

FAZENDA: FAZENDA CARNAÚBA

MDVS 3296 - SINDI - PO - FÊMEA - NASC.:01/03/2017 - IDADE: 52 MS



RGD MDVS 3296 - Segue parida de macho (PAJEÚ D - MDVS 3697), filho DIAMANTE D e segue produzindo **11,5 Kg/leite/dia**; Vaca jovem totalmente dentro do padrão típico da importação de 1952, que já veio pronto e com 5 gerações de aferição para o Brasil, graças ao grande brasileiro FELISBERTO CAMARGO. Filha de ACARI D touro que mais que provou as funções quando se fala de gado de peso e leite, com filhas campeãs de torneio, fertilidade e com filhas parindo mais cedo que a média do rebanho! A mãe de ACARI D, teve no topo do sumário da raça por dois anos seguidos com os seus **7464 Kg/Leite na 5ª cria em 318 dias de lactação!** Touro esse que tem todo estoque de sêmen da CARNAÚBA vendido!

NUSA D

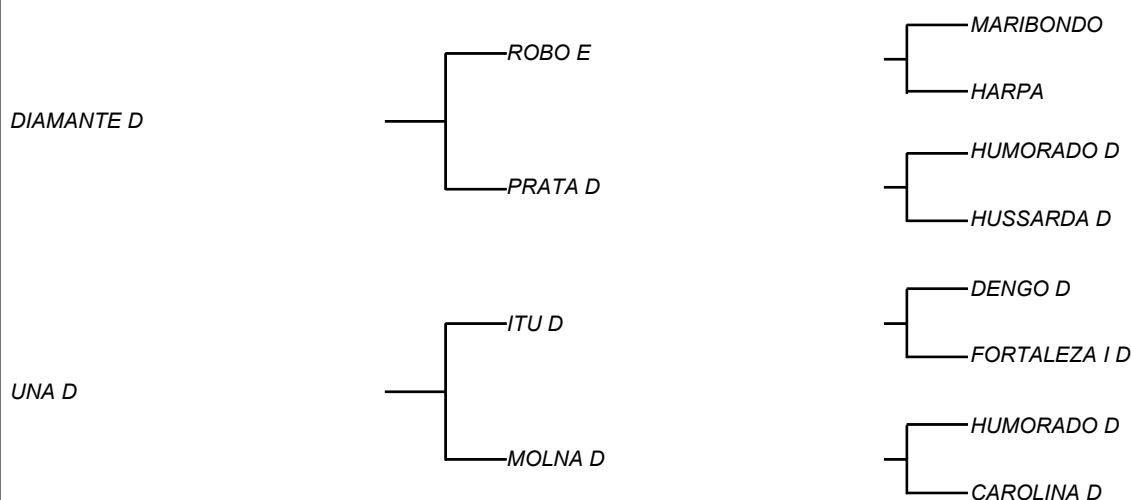
LOTE: 225

VENDEDOR(ES): ESPÓLIO MANOEL DANTAS VILAR FILHO

QTD.: 1

FAZENDA: FAZENDA CARNAÚBA

MDVS 3470 - SINDI - PO - FÊMEA - NASC.:01/04/2019 - IDADE: 27 MS



RGN MDVS 3476 - Seu pai DIAMANTE D, tem em si uma das melhores carcaças, dos touros que cobrem atualmente na CARNAÚBA! Cruzamento esse que escolhido por MANELITO, com uma das vacas de melhor ficha reprodutiva do rebanho D, PRATA D, que produziu **3178 Kg/Leite e máxima de 18,8 Kg/dia**, é da família direta de ADEGA D, vaca recordista em produção dia; Sua mãe, UNA D, vaca que passou do **13 Kg/leite** em produção diária e fechou lactação com **3140 Kg/leite**.

OBJETIVA D

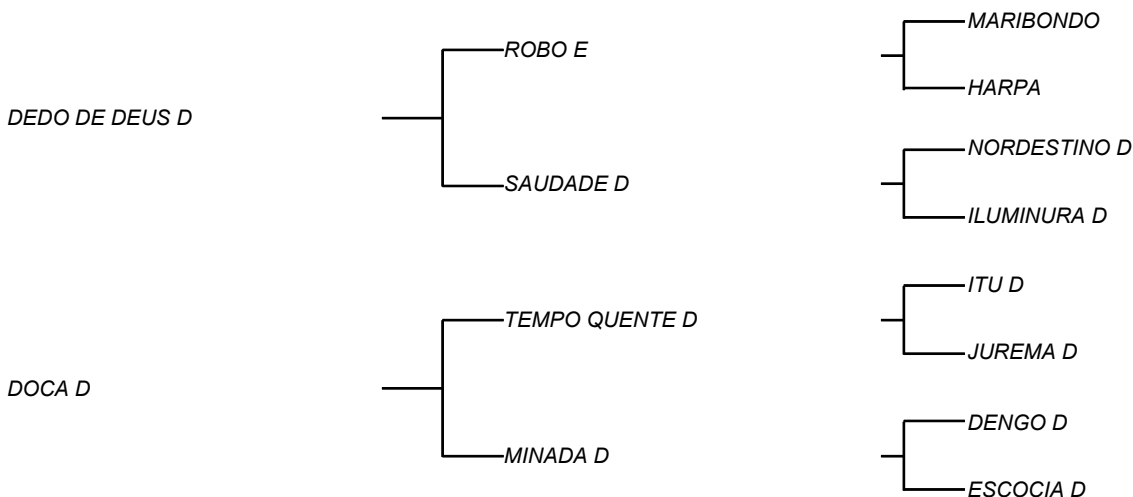
LOTE: 226

VENDEDOR(ES): ESPÓLIO MANOEL DANTAS VILAR FILHO

QTD.: 1

FAZENDA: FAZENDA CARNAÚBA

MDVS 3549 - SINDI - PO - FÊMEA - NASC.:06/03/2020 - IDADE: 16 MS



RGN MDVS 3549 - Uma filha de DEDO DE DEUS D que é filha de SAUDADE D, vaca recordista em lactações do rebanho D, com **8253 Kg/Leite em 388 dias e 5,7% G**, irmão de outros 3 touros que cobrem na fazenda, e todos já provados e chegando a 5ª geração de melhoramento de fato ascendente em leite e fertilidade do gado; É uma bezerra que mostra os sinais de que será uma vaca de boa fertilidade, assim como é a sua mãe; GERALDO CABOCLLO, muito observado que é, afirmou a anos que essa nuance pela barriga e membros de uma Sindi, se destacava das demais em relação a produção de leite; DOCA D, sua mãe, tem 4 gerações de vacas aferidas na CARNAÚBA e todas elas crescentes, na produção, medida que somava o sangue da importação de 1952.

NAZARENO D

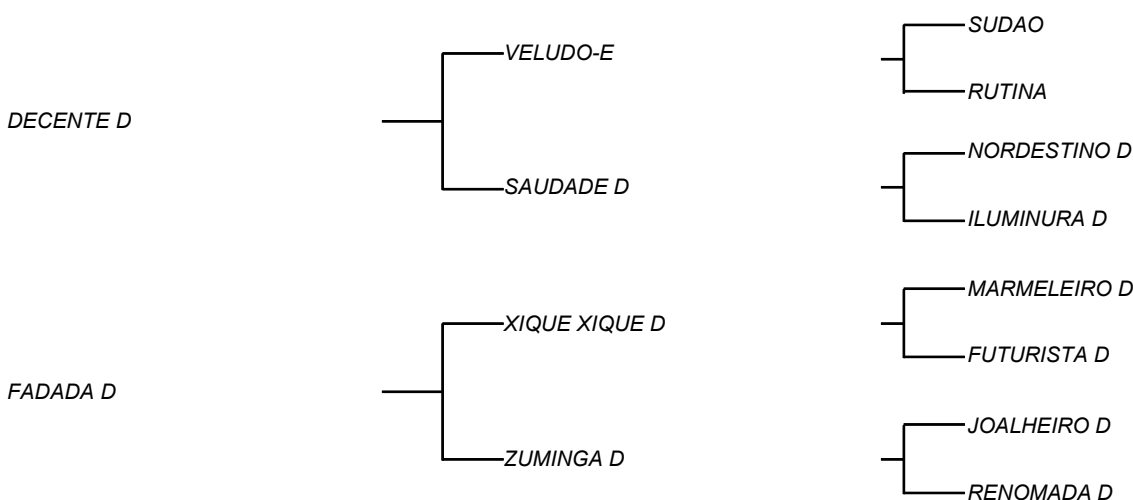
LOTE: 227

VENDEDOR(ES): ESPÓLIO MANOEL DANTAS VILAR FILHO

QTD.: 1

FAZENDA: FAZENDA CARNAÚBA

MDVS 3486 - SINDI - PO - MACHO - NASC.:08/07/2019 - IDADE: 24 MS



RGN MDVS 3486 - Seu pai DECENTE D, filho de SAUDADE D, com maior lactação da raça na Carnaúba **8253 Kg/Leite em 388 dias de lactação**, com VELUDO E, que tem participação das campeãs de leite Brasil afora, fechado na linhagem do gado da importação de 1952; Sua mãe, FADADA D, hoje uma das vacas mais lindas que temos na CARNAÚBA; Carcaça invejável a vaca tem!!! Filha de ZUMINGA D, vaca padrão por MANELITO DANTAS, com XEQUE D, também destacado por ele, em tipo, leite, carcaça e temperamento; Esse sem dúvida um dos destaques que podemos dispor.

OCEANO D

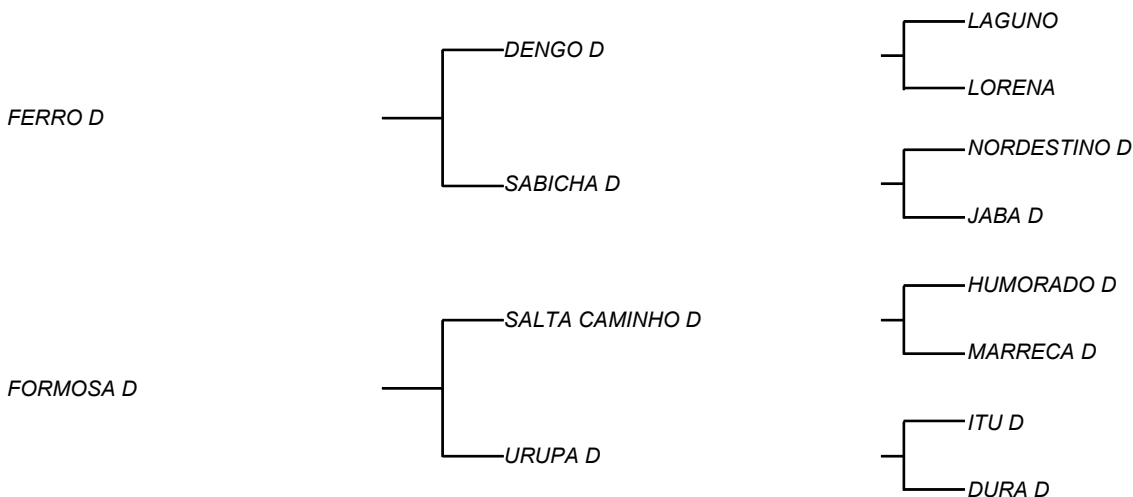
LOTE: 228

VENDEDOR(ES): ESPÓLIO MANOEL DANTAS VILAR FILHO

QTD.: 1

FAZENDA: FAZENDA CARNAÚBA

MDVS 3526 - SINDI - PO - MACHO - NASC.:12/02/2020 - IDADE: 17 MS



RGN MDVS 3526 - Seu pai com uma carcaça superior que soma ao leite de FORMOSA D (**16,4 Kg/leite/dia**) e suas 4 gerações ascendente de vacas, todas com lactações superiores a **3200 kg/leite**; URUPÁ D foi tida como a melhor e mais eficiente Sindi que pisou na UNIUBE.

OITÃO D

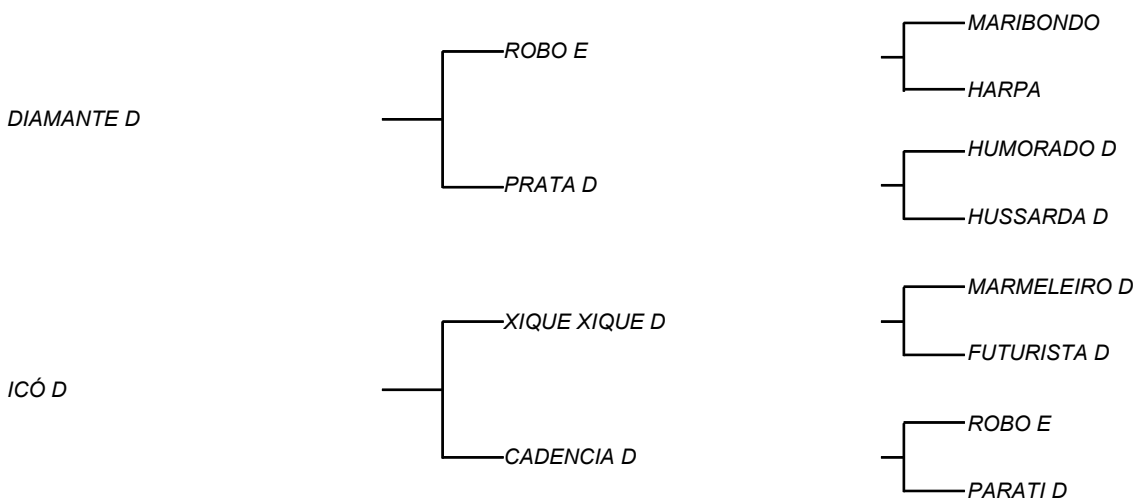
LOTE: 229

VENDEDOR(ES): ESPÓLIO MANOEL DANTAS VILAR FILHO

QTD.: 1

FAZENDA: FAZENDA CARNAÚBA

MDVS 3533 - SINDI - PO - MACHO - NASC.:19/02/2020 - IDADE: 17 MS



RGN MDVS 3533 - Seu pai DIAMANTE D, tem em si uma das melhores carcaças, dos touros que cobrem atualmente na CARNAÚBA! Cruzamento esse que escolhido por MANELITO, com uma das vacas de melhor ficha reprodutiva do rebanho D, PRATA D, que produziu **3178 Kg/Leite e máxima de 18,8 Kg/dia**, é da família direta de ADEGA D, vaca recordista em produção dia! Será uma das primeiras crias de DIAMANTE D, que a CARNAÚBA disponibilizará; Touro que teve 2020, as 8 primeiras filhas, todas elas superiores a **3 mil Kg/leite**; Sua mãe, ICÓ D, em sua 1ª cria produziu **12,8 Kg/leite/dia**, fechado em **223 dias** seus **2215 Kg/leite** e tem sua mãe, avó e bisavó, todas com mais de 3 lactações superiores a **3200 Kg/leite**.

OGUM D

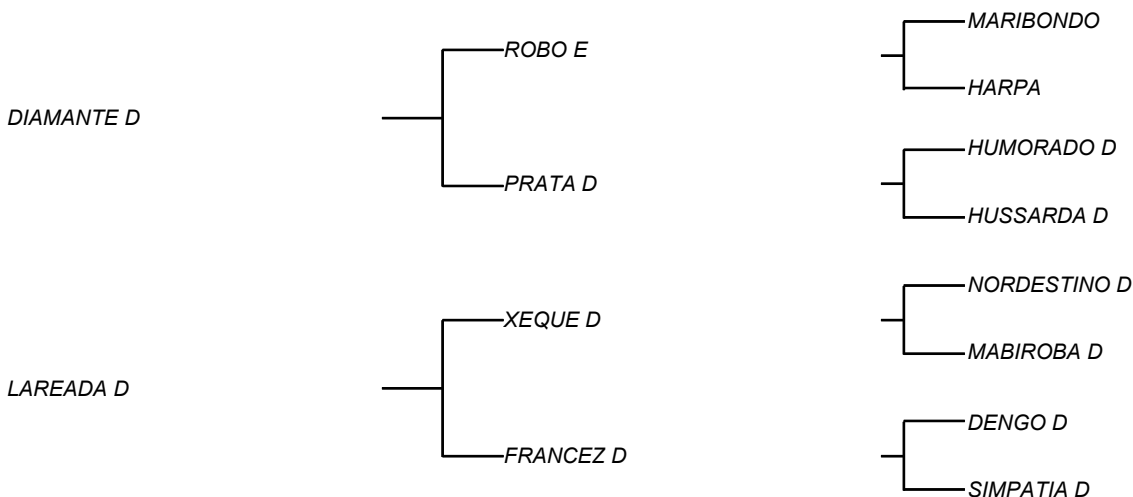
LOTE: 230

VENDEDOR(ES): ESPÓLIO MANOEL DANTAS VILAR FILHO

QTD.: 1

FAZENDA: FAZENDA CARNAÚBA

MDVS 3538 - SINDI - PO - MACHO - NASC.:22/02/2020 - IDADE: 17 MS



RGN MDVS 3538 - Seu pai DIAMANTE D, tem em si uma das melhores carcaças, dos touros que cobrem atualmente na CARNAÚBA! Cruzamento esse que escolhido por MANELITTO, com uma das vacas de melhor ficha reprodutiva do rebanho D, PRATA D, que produziu **3178 Kg/Leite e máxima de 18,8 Kg/dia**, é da família direta de ADEGA D, vaca recordista em produção dia! Será uma das primeiras crias de DIAMANTE D, que a CARNAÚBA disponibilizará; Touro que teve 2020, as 8 primeiras filhas, todas elas superiores a **3 mil Kg/leite**; Sua mãe, LAREADA D, que como toda filha de XEQUE D, tem muito leite, temperamento invejável e um racial retocado; Produziu em uma lactação **18,2 Kg/leite/dia** e fechou sua 1ª lactação depois de um mal triste brabo, com **2520 Kg/leite** em 200 dias.

ORIENTE D

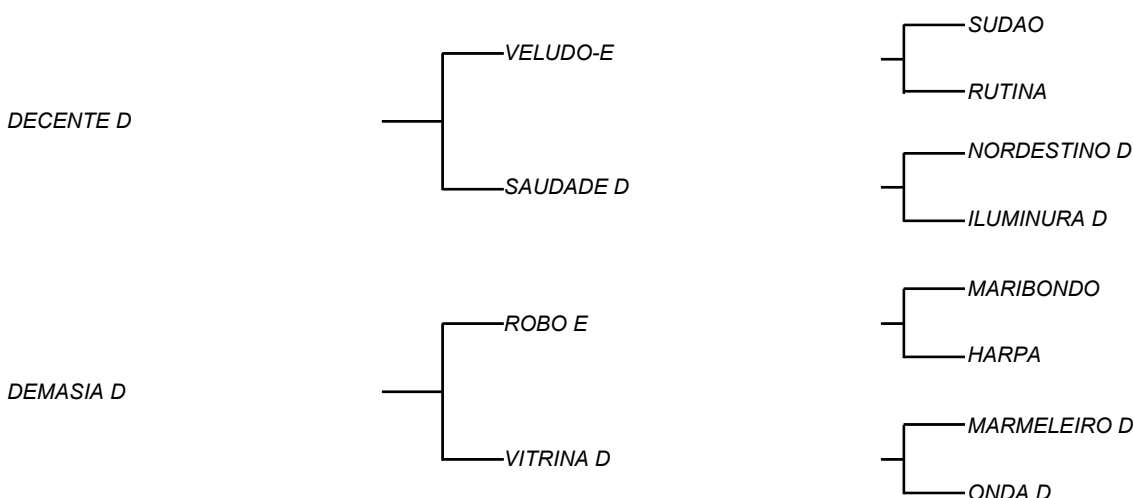
LOTE: 231

VENDEDOR(ES): ESPÓLIO MANOEL DANTAS VILAR FILHO

QTD.: 1

FAZENDA: FAZENDA CARNAÚBA

MDVS 3540 - SINDI - PO - MACHO - NASC.:24/02/2020 - IDADE: 17 MS



RGN MDVS 3540 - Seu pai DECENTE D, filho de SAUDADE D, com maior lactação da raça na Carnaúba **8253 Kg/Leite em 388 dias de lactação**, com VELUDO E, que tem participação das campeãs de leite Brasil afora, fechado na linhagem do gado da importação de 1952; DEMASIA D, sua mãe, é campeã de torneio leiteiro com mais de **23 Kg/leite/dia**, faz parte da família mais consagrada no leite da CARNAÚBA! Vem de ONDA D, de **4034 Kg/leite 5,8% G com 424 Kg de peso**, e que em MG chegou a produzir **32,6 Kg/leite!** VELUDO E, tem participação nas campeãs de leite Brasil afora, fechado na linhagem do gado da importação de 1952

OBEDIENTE D

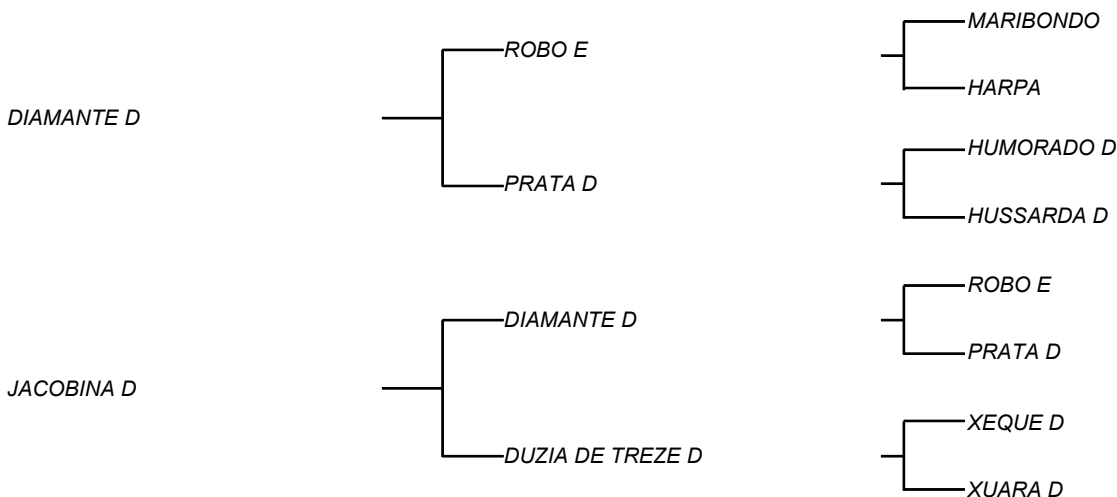
LOTE: 232

VENDEDOR(ES): ESPÓLIO MANOEL DANTAS VILAR FILHO

QTD.: 1

FAZENDA: FAZENDA CARNAÚBA

MDVS 3547 - SINDI - PO - MACHO - NASC.:06/03/2020 - IDADE: 16 MS



RGN MDVS 3547 - Consanguíneo em DIAMANTE D, tem em si uma das melhores carcaças, dos touros que cobrem atualmente na CARNAÚBA! Cruzamento esse que escolhido por MANELITO, com uma das vacas de melhor ficha reprodutiva do rebanho D, PRATA D, Produziu **3178 Kg/Leite e máxima de 18,8 Kg/dia**, é da família direta de ADEGA D, vaca recordista em produção dia! Será uma das primeiras crias de DIAMANTE D, que a CARNAÚBA disponibilizará; Touro que teve 2020, as 8 primeiras filhas, todas elas superiores a **3 mil Kg/leite**; Sua mãe, JACOBINA D, é proveniente de uma das famílias mais férteis do GADO D, que cada vez mais é focado no gado da importação de 1952, esses números são vistos e consagrados; JACOBINA D, na sua 1ª cria, produziu máxima de **12,8 Kg/leite/dia**, fechando com mais de **3 mil Kg/leite** a lactação.

ONDULADO D

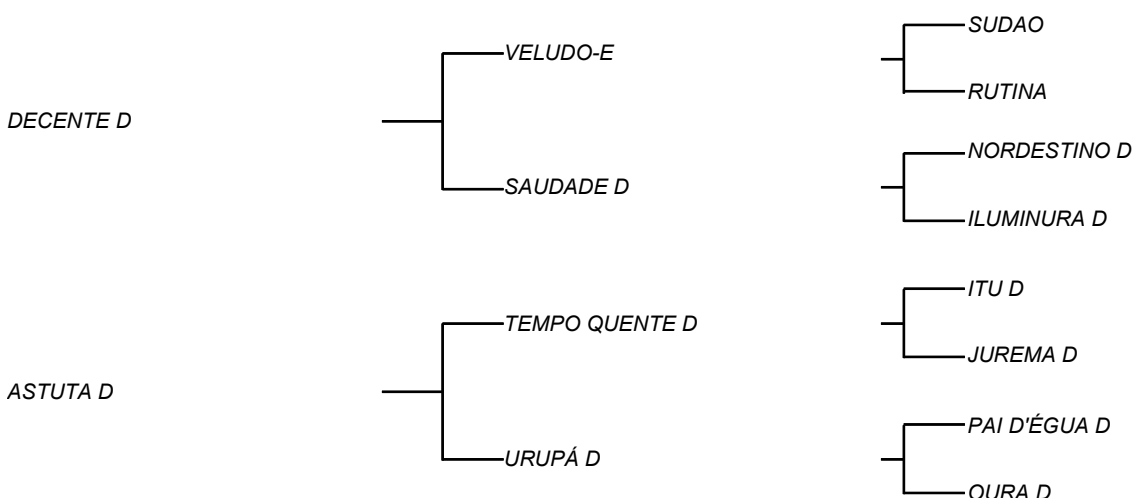
LOTE: 233

VENDEDOR(ES): ESPÓLIO MANOEL DANTAS VILAR FILHO

QTD.: 1

FAZENDA: FAZENDA CARNAÚBA

MDVS 3558 - SINDI - PO - MACHO - NASC.:17/03/2020 - IDADE: 16 MS



RGN MDVS 3558 - Seu pai DECENTE D, filho de SAUDADE D, com maior lactação da raça na Carnaúba **8253 Kg/Leite em 388 dias de lactação**, com VELUDO E, que tem participação das campeãs de leite Brasil afora, fechado na linhagem do gado da importação de 1952; Touro que mais vende sêmen hoje na CARNAÚBA; Sua mãe, ASTUTA D, já chegou a **14,7 Kg/leite/dia**, com uma carcaça do gado típico do mundo seco, como foram as que vieram pelo Dr. FELISBERTO CAMARGO em 1952, já com 5 gerações aferidas.

ORDEIRO D

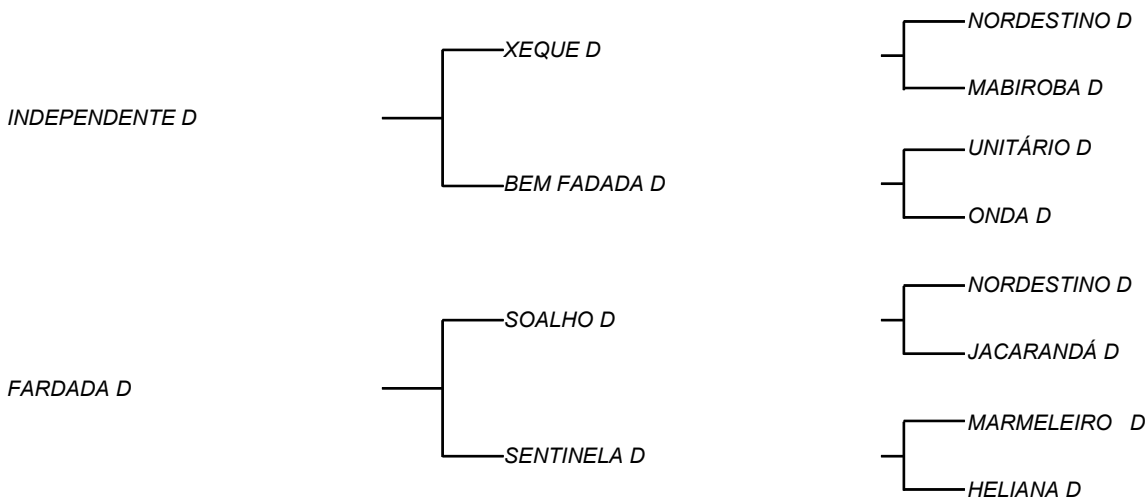
LOTE: 234

VENDEDOR(ES): ESPÓLIO MANOEL DANTAS VILAR FILHO

QTD.: 1

FAZENDA: FAZENDA CARNAÚBA

MDVS 3565 - SINDI - PO - MACHO - NASC.:17/04/2020 - IDADE: 15 MS



Um dos primeiros filhos de INDEPENDENTE D a ser vendido no DIA D; Seu pai é filho de BEM FADADA D, vaca que produtividade de leite, com a beleza racial e a pureza do gado importado de 1952! Filha de uma vaca campeã de torneio leiteiro, ONDA D, animal de destaque, líder de produção (FIV) na UNIUBE. Recorde de preço no 1º DIA D em 2012. Ícone do REBANHO D produziu 3 lactações superiores a **4200 Kg/Leite** e hoje é mãe de duas reservas da fazenda, INDEPENDENTE D e GATURAMO D; XEQUE D seu avô é síntese em equilíbrio, temperamento x raça x leite e desenvolvimento.; todas as filhas de XEQUE -D, ultrapassaram os **3 mil Kg/Leite na primeira cria** e é esse ano o primeiro touro no ranking de avaliação de touros vivos na ABCZ para linhagem leiteira da raça Sindi; Sua mãe chegou a produzir mais de **12 Kg/leite/dia**, com duas gerações que a antecederam de lactações superiores a **2800 Kg/leite**; Uma filha de DECENTE D (Recordista de venda de sêmen na ABS), filho de SAUDADE D, com maior lactação da raça na Carnaúba **8253 Kg/Leite em 388 dias de lactação**, com VELUDO E, que tem participação das campeãs de leite Brasil afóra, fechado na linhagem do gado da importação de 1952

OLHEIRO D

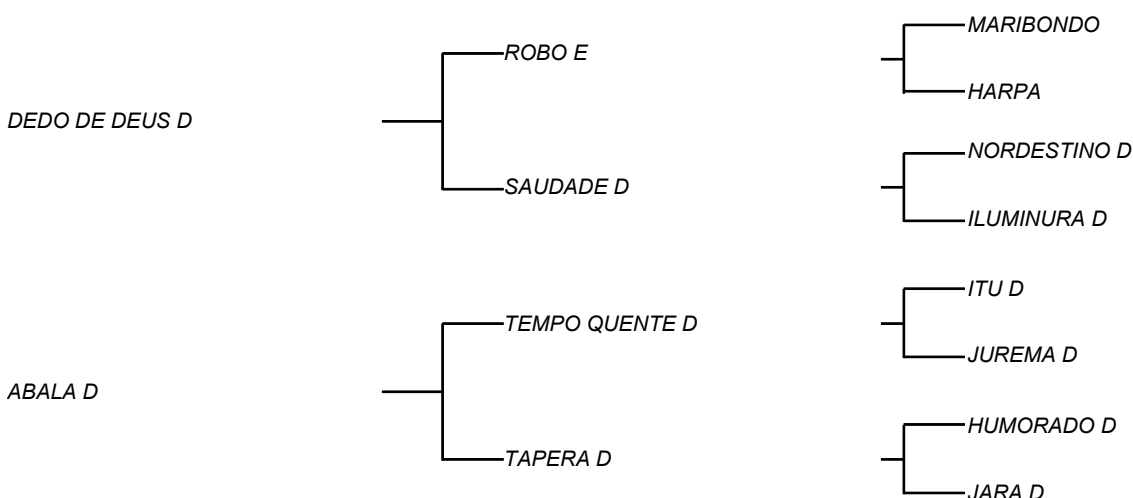
LOTE: 235

VENDEDOR(ES): ESPÓLIO MANOEL DANTAS VILAR FILHO

QTD.: 1

FAZENDA: FAZENDA CARNAÚBA

MDVS 3568 - SINDI - PO - MACHO - NASC.:21/04/2020 - IDADE: 15 MS



RGN MDVS 3568 - O único filho de DEDO DE DEUS D, que é filho de SAUDADE D, vaca recordista em lactações do REBANHO D, com **8253 Kg/Leite em 388 dias e 5,7% G**, irmão de outros 3 touros que cobrem na fazenda, e todos já provados e chegando a 5ª geração de melhoramento de fato ascendente em leite e fertilidade do gado; Segue com muito bom gosto, para servir no rebanho do Sr. DEODATO no Ceará aos comandos do amigo ANDRÉ CAMPOS!

OTIMO FIV D

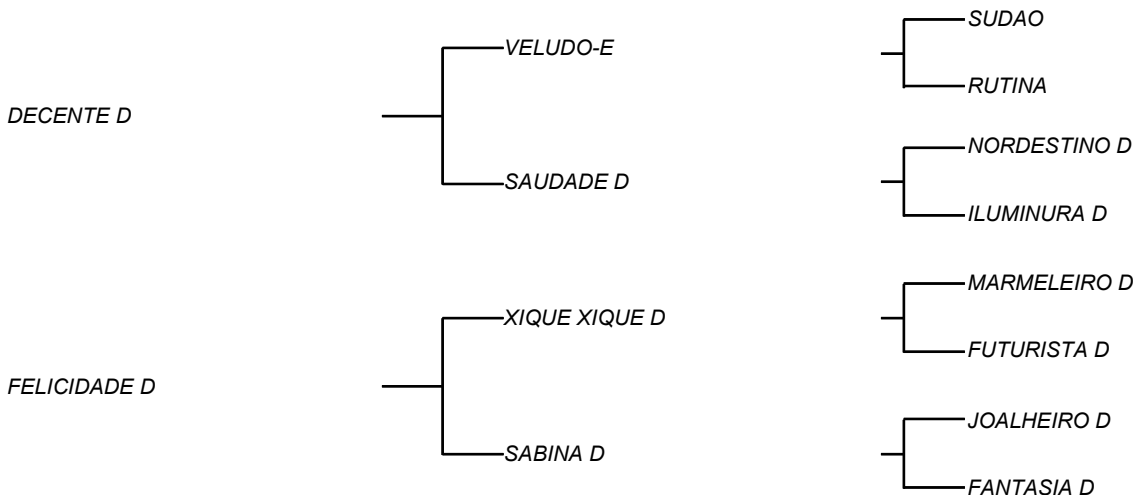
LOTE: 236

VENDEDOR(ES): ESPÓLIO MANOEL DANTAS VILAR FILHO

QTD.: 1

FAZENDA: FAZENDA CARNAÚBA

MDVS 3569 - SINDI - PO - MACHO - NASC.:03/04/2020 - IDADE: 15 MS



Um bezerro destaque! Seu pai DECENTE D, filho de SAUDADE D, com maior lactação da raça na Carnaúba **8253 Kg/Leite em 388 dias de lactação**, com VELUDO E, que tem participação das campeãs de leite Brasil afora, fechado na linhagem do gado da importação de 1952; Sua mãe FELICIDADE D, Com produção atual de **22,07 Kg/leite/dia** é filha de XIQUE XIQUE D, touro bi campeão na Festa do Boi Natal/RN, com uma carga leiteira de suas filhas, irmãs e mãe; Sua mãe FUTURISTA D, tem 9 lactações aferidas, com média de **3248 Kg/Leite** e produção máxima de **17 Kg/leite/dia**. Todas as suas 5 filhas que foram aferidas, produziram também lactações superiores a **3 mil Kg/leite**, tornando-se assim uma das vacas mais importantes do Rebanho D; Sua mãe SABINA D, vem já de 3 gerações alinhadas no gado da importação de 1952, a qual retrata a harmonia e segurança na produção, no mundo seco, das águas desarrumadas.

ORVALHO D

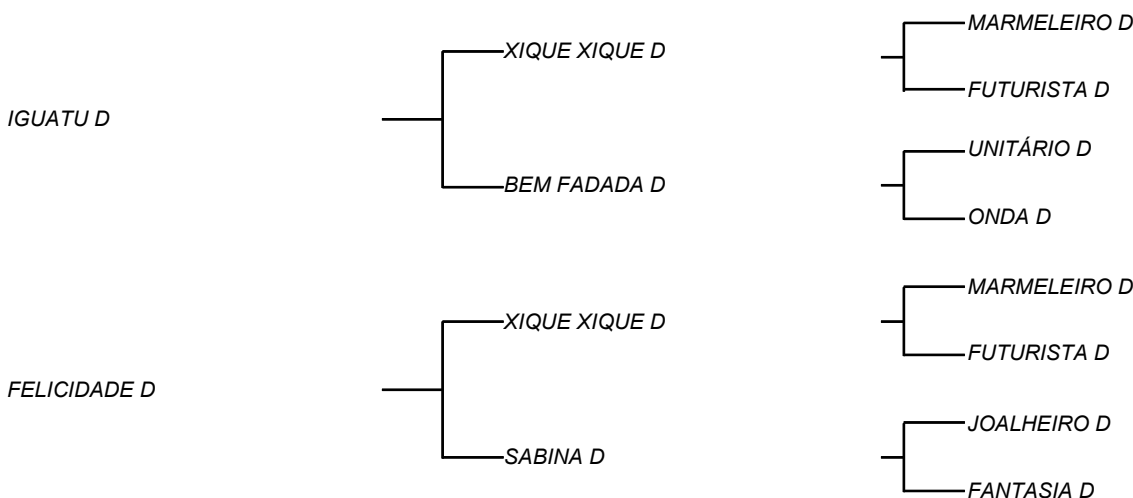
LOTE: 237

VENDEDOR(ES): ESPÓLIO MANOEL DANTAS VILAR FILHO

QTD.: 1

FAZENDA: FAZENDA CARNAÚBA

MDVS 3570 - SINDI - PO - MACHO - NASC.:29/04/2020 - IDADE: 14 MS



RGN MDVS 3570 - Seu pai IGUAU D, filho de BEM FADADA D, é vaca de **5600 Kg/leite** com pico de produção de **26,8 Kg/leite** pesado durante a "Festa do Boi" - Natal/RN, com 4 gerações provadas na família com mais de **5 mil Kg/leite**; Filha de ONDA D, vaca Campeã Nacional em torneio leiteiro, produziu **7346 Kg/leite**, pesados na CARNAÚBA e mais de **8 mil Kg/leite** pesados na UNIUBE Fazenda Escola em Uberaba- MG; Seu pai, XIQUE XIQUE D é filho de FUTURISTA D que teve produção máxima de **16,8 Kg/leite** e com média de **3248 Kg/leite** em 9 lactações, uma das maiores vacas de vida reprodutiva na CARNAÚBA e que teve 5 filhas com média superior a **3.500 Kg/leite** em suas lactações. Sua mãe FELICIDADE D, Com produção atual de **22,07 Kg/leite/dia** é filha de XIQUE XIQUE D, touro bi campeão na Festa do Boi Natal/RN, com uma carga leiteira de suas filhas, irmãs e mãe; Sua mãe FUTURISTA D, tem 9 lactações aferidas, com média de **3248 Kg/Leite** e produção máxima de **17 Kg/leite/dia**. Todas as suas 5 filhas que foram aferidas, produziram também lactações superiores a **3 mil Kg/leite**, tornando-se assim uma das vacas mais importantes do Rebanho D; Sua mãe SABINA D, vem já de 3 gerações alinhadas no gado da importação de 1952, a qual retrata a harmonia e segurança na produção, no mundo seco, das águas desarrumadas.

OURIÇO D

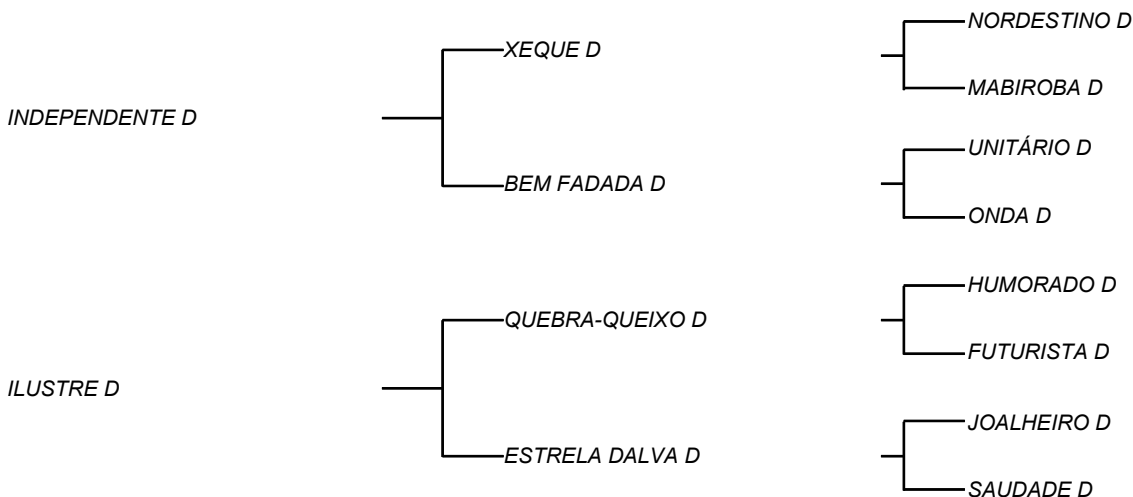
LOTE: 238

VENDEDOR(ES): ESPÓLIO MANOEL DANTAS VILAR FILHO

QTD.: 1

FAZENDA: FAZENDA CARNAÚBA

MDVS 3571 - SINDI - PO - MACHO - NASC.:29/04/2020 - IDADE: 14 MS



RGN MDVS 3571 - INDEPENDENTE D. Seu pai, é filho de BEM FADADA D, vaca que une produtividade de leite, com a beleza racial e a pureza do gado importado de 1952! Filha de uma vaca campeã de torneio leiteiro, ONDA D, animal de destaque, líder de produção (FIV) na UNIUBE. Recorde de preço no 1º DIA D em 2012. Ícone do REBANHO D produziu 3 lactações superiores a **4200 Kg/Leite** e hoje é mãe de duas reservas da fazenda, IDEPENDENTE D e GATURAMO D; XEQUE D seu avô é síntese em equilíbrio, temperamento x raça x leite e desenvolvimento; todas as filhas de XEQUE -D, ultrapassaram os **3 mil Kg/Leite na primeira cria** e é esse ano o primeiro touro no ranking de avaliação de touros vivos na ABCZ para linhagem leiteira da raça Sindi, touro de muita raça e números; ILUSTRE D, em sua 2ª cria, produziu **14,6 Kg/leite/dia** de pico de produção; Consanguínea em SAUDADE D, vaca de maior produção leiteira do nosso REBANHO e mãe de 4 touros provados.

OCIDENTE D

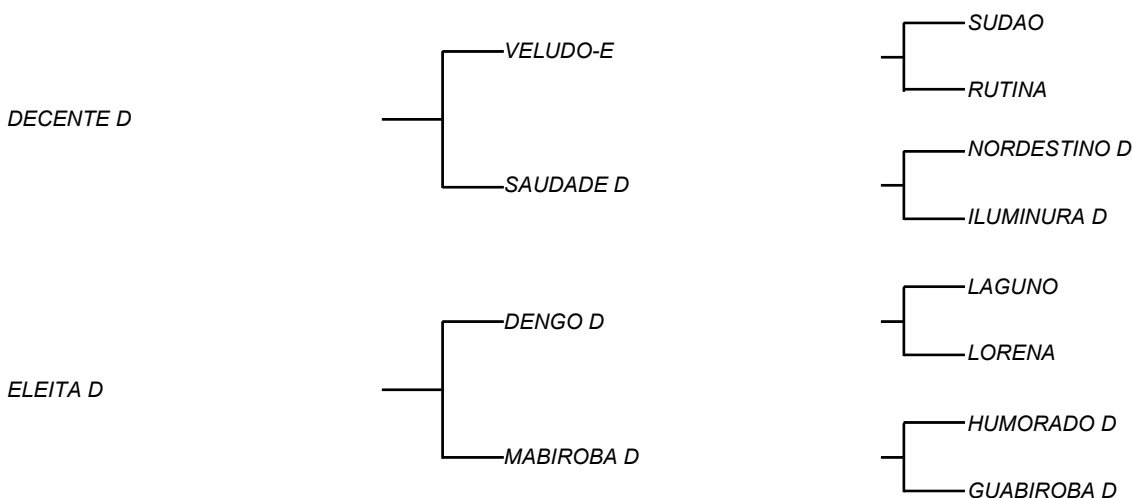
LOTE: 239

VENDEDOR(ES): ESPÓLIO MANOEL DANTAS VILAR FILHO

QTD.: 1

FAZENDA: FAZENDA CARNAÚBA

MDVS 3575 - SINDI - PO - MACHO - NASC.:13/05/2020 - IDADE: 14 MS



RGN MDVS 3575 - Seu pai DECENTE D, filho de SAUDADE D, com maior lactação da raça na Carnaúba **8253 Kg/Leite em 388 dias de lactação**, com VELUDO E, que tem participação das campeãs de leite Brasil afora, fechado na linhagem do gado da importação de 1952; Sua mãe, ELEITA D, em três tetos produziu **10,7 Kg/leite/dia**; Filha de MABIROBA D tida por MANELITÓ, a vaca padrão, vaca modelo da raça.

OBSTINADO FIV D

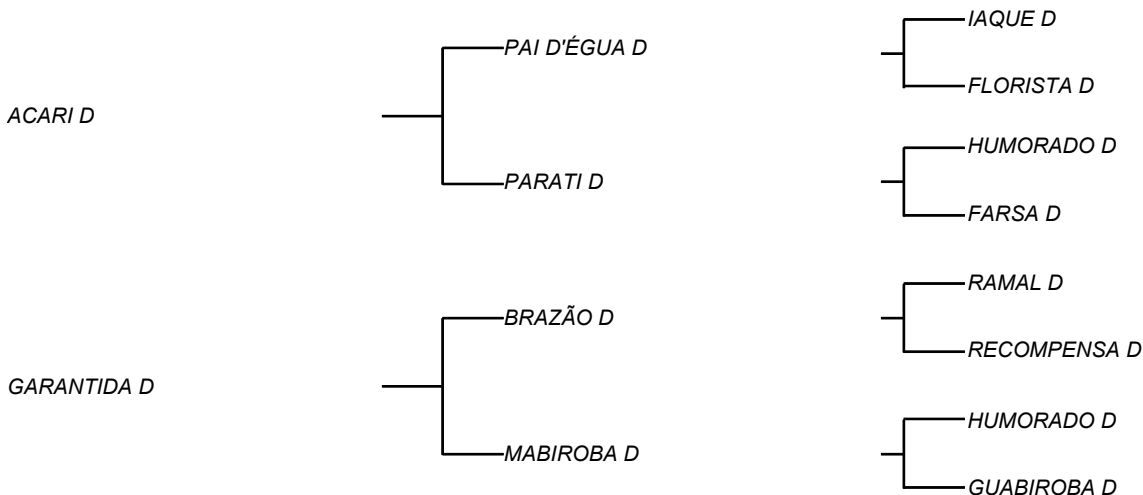
LOTE: 240

VENDEDOR(ES): ESPÓLIO MANOEL DANTAS VILAR FILHO

QTD.: 1

FAZENDA: FAZENDA CARNAÚBA

MDVS 3583 - SINDI - PO - MACHO - NASC.:01/06/2020 - IDADE: 13 MS



RGN MDVS 3583 - Seu pai ACARI D, touro que mais que provou as funções quando se fala de gado de peso, leite, com filhas campeãs de torneio e fertilidade, com filhas parindo mais cedo que a média do rebanho! A mãe de ACARI D, teve no topo do sumário da raça por dois anos seguidos com os seus **7464 Kg/Leite na 5ª cria em 318 dias de lactação!** Touro esse que tem todo estoque de sêmen da CARNAÚBA vendido; Sua mãe, GARANTIDA D, irmã de XEQUE D, filha de MABIROBA D (**26,8 Kg/leite/dia**), vaca modelo e de muito respeito, tido por Dr. MANELITO; GARANTIDA D a dois anos é a campeã em período de lactação de todas as vacas que a CARNAÚBA vem aferindo; Passou de **19,5 Kg/leite/dia** em regime 2 da ABCZ.

ODRE D

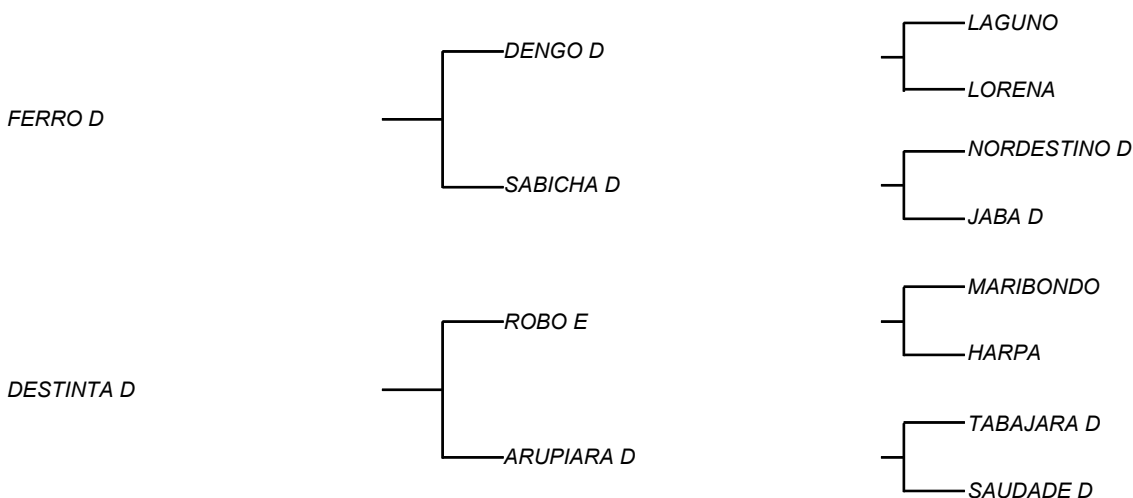
LOTE: 241

VENDEDOR(ES): ESPÓLIO MANOEL DANTAS VILAR FILHO

QTD.: 1

FAZENDA: FAZENDA CARNAÚBA

MDVS 3586 - SINDI - PO - MACHO - NASC.:01/06/2020 - IDADE: 13 MS



Seu pai com uma carcaça superior que soma ao leite de FORMOSA D (**16,4 Kg/leite/dia**) e suas 4 gerações ascendente de vacas, todas com lactações superiores a **3200 kg/leite**; URUPÁ D foi tida como a melhor e mais eficiente Sindi que pisou na UNIUBE; Bezerro muito conformado e manteúdo

ORNAMENTO D

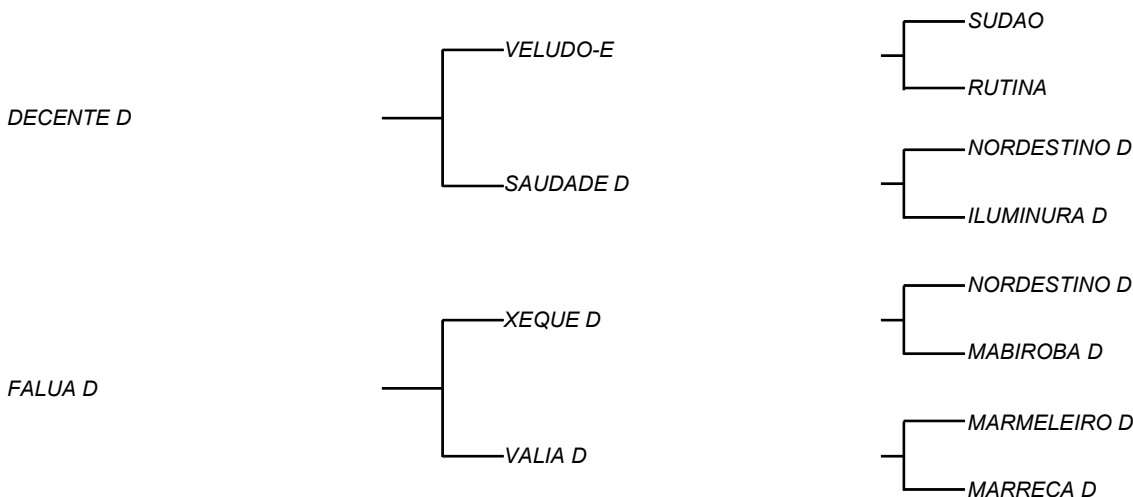
LOTE: 242

VENDEDOR(ES): ESPÓLIO MANOEL DANTAS VILAR FILHO

QTD.: 1

FAZENDA: FAZENDA CARNAÚBA

MDVS 3591 - SINDI - PO - MACHO - NASC.:04/07/2020 - IDADE: 12 MS



Seu pai DECENTE D, filho de SAUDADE D, com maior lactação da raça na Carnaúba **8253 Kg/Leite em 388 dias de lactação**, com VELUDO E, que tem participação das campeãs de leite Brasil afora, fechado na linhagem do gado da importação de 1952; Sua mãe já passou de **12 Kg/leite/dia**, em produção de leite com mais de **3 mil Kg/lactação**; Bezerro esse de maior desenvolvimento da geração 2020! Sempre foi superior no crescimento, entre todos os outros.

ORACULO D

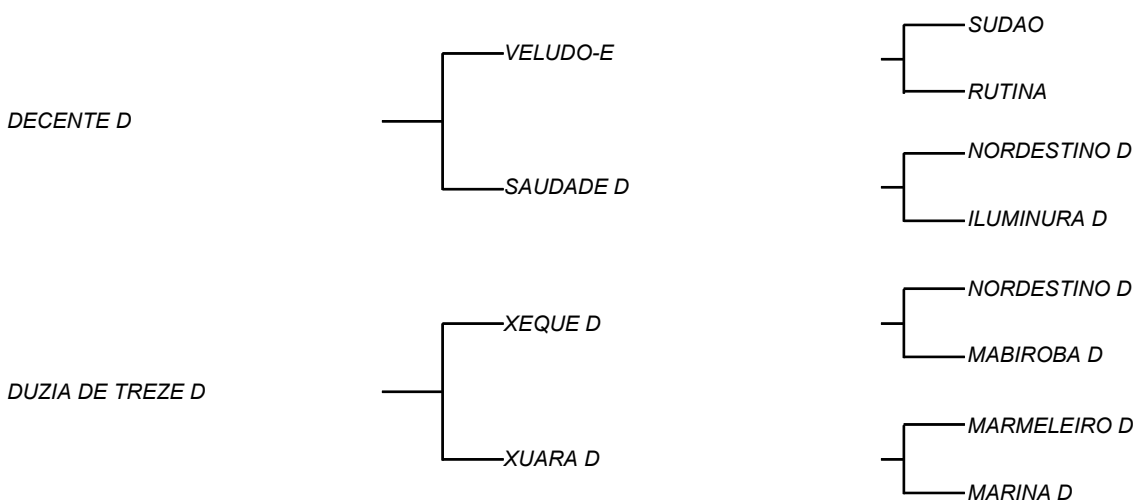
LOTE: 243

VENDEDOR(ES): ESPÓLIO MANOEL DANTAS VILAR FILHO

QTD.: 1

FAZENDA: FAZENDA CARNAÚBA

MDVS 3594 - SINDI - PO - MACHO - NASC.:20/07/2020 - IDADE: 12 MS



Seu pai DECENTE D, filho de SAUDADE D, com maior lactação da raça na Carnaúba **8253 Kg/Leite em 388 dias de lactação**, com VELUDO E, que tem participação das campeãs de leite Brasil afora, fechado na linhagem do gado da importação de 1952; Sua mãe BEM FADADA D, vaca que une produtividade de leite, com a beleza racial e a pureza do gado importado de 1952! Filha de uma vaca campeã de torneio leiteiro, ONDA D, animal de destaque, líder de produção (FIV) na UNIUBE. Recorde de preço no 1º DIA D em 2012. Ícone do REBANHO D produziu 3 lactações superiores a **4200 Kg/Leite** e hoje é mãe de duas reservas da fazenda, INDEPENDENTE D e GATURAMO D; Sua mãe, DUZIA DE TREZED é filha de XEQUE-D, é síntese em equilíbrio, temperamento x raça x leite e desenvolvimento; todas as filhas de XEQUE -D, ultrapassaram os **3 mil Kg/Leite na primeira cria**; Irmão de MAGNO D, que se encontra na ABS e INÊS D, provada por onde for.

OURICURI D

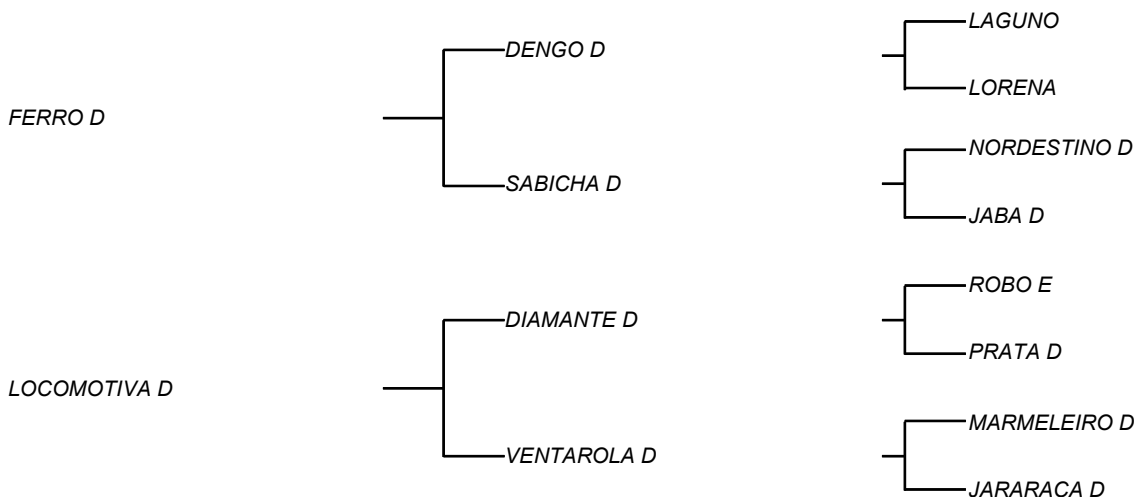
LOTE: 244

VENDEDOR(ES): ESPÓLIO MANOEL DANTAS VILAR FILHO

QTD.: 1

FAZENDA: FAZENDA CARNAÚBA

MDVS 3600 - SINDI - PO - MACHO - NASC.:23/07/2020 - IDADE: 12 MS



Seu pai com uma carcaça superior que soma ao leite de FORMOSA D (**16,4 Kg/leite/dia**) e suas 4 gerações ascendente de vacas, todas com lactações superiores a **3200 kg/leite**; URUPÁ D foi tida como a melhor e mais eficiente Sindi que pisou na UNIUBE; Sua mãe filha de DIAMANTE D, que tem em si uma das melhores carcaças, dos touros que cobrem atualmente na CARNAÚBA! Cruzamento esse que escolhido por MANELITO, com uma das vacas de melhor ficha e chegou a passar de **13 Kg/leite/dia** na sua 1ª cria.

OCASO FIV D

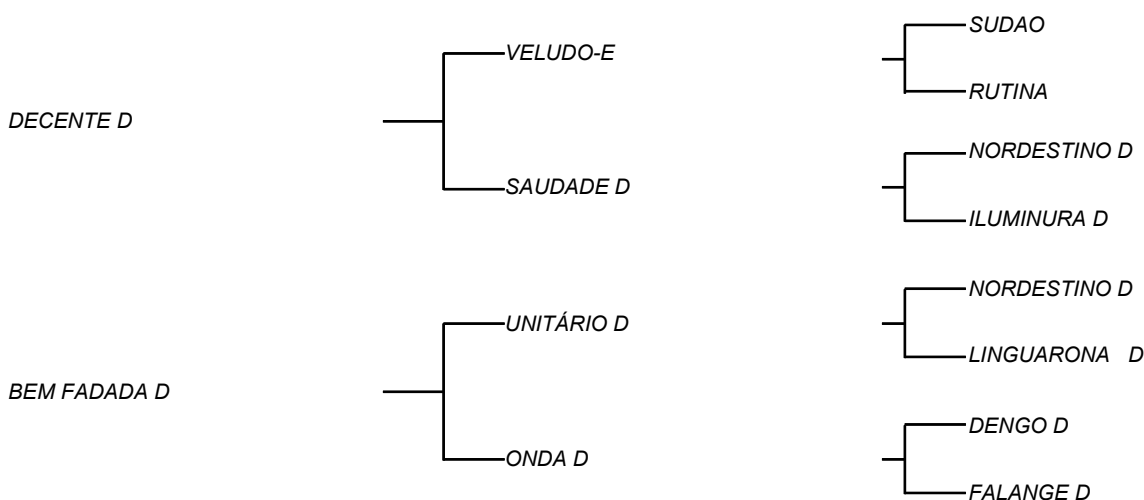
LOTE: 245

VENDEDOR(ES): ESPÓLIO MANOEL DANTAS VILAR FILHO

QTD.: 1

FAZENDA: FAZENDA CARNAÚBA

MDVS 3605 - SINDI - PO - MACHO - NASC.:03/08/2020 - IDADE: 11 MS



RGN MDVS 3625 - Seu pai DECENTE D, filho de SAUDADE D, com maior lactação da raça na Carnaúba **8253 Kg/Leite em 388 dias de lactação**, com VELUDO E, que tem participação das campeãs de leite Brasil a fora, fechado na linhagem do gado da importação de 1952; Sua mãe BEM FADADA D, vaca que une produtividade de leite, com a beleza racial e a pureza do gado importado de 1952! Filha de uma vaca campeã de torneio leiteiro, ONDA D, animal de destaque, líder de produção (FIV) na UNIUBE. Recorde de preço no 1º DIA D em 2012. Ícone do REBANHO D produziu 3 lactações superiores a **4200 Kg/Leite** e hoje é mãe de duas reservas da fazenda, IDEPENDENTE D e GATURAMO D; Sua mãe BEM FADADA D **5600 Kg/leite** - GIBÃO X ONDA (**8.300 Kg e pico de produção 26.8 Kg/leite/dia**), 4ª geração de fêmeas provadas na família.

OREADO FIV D

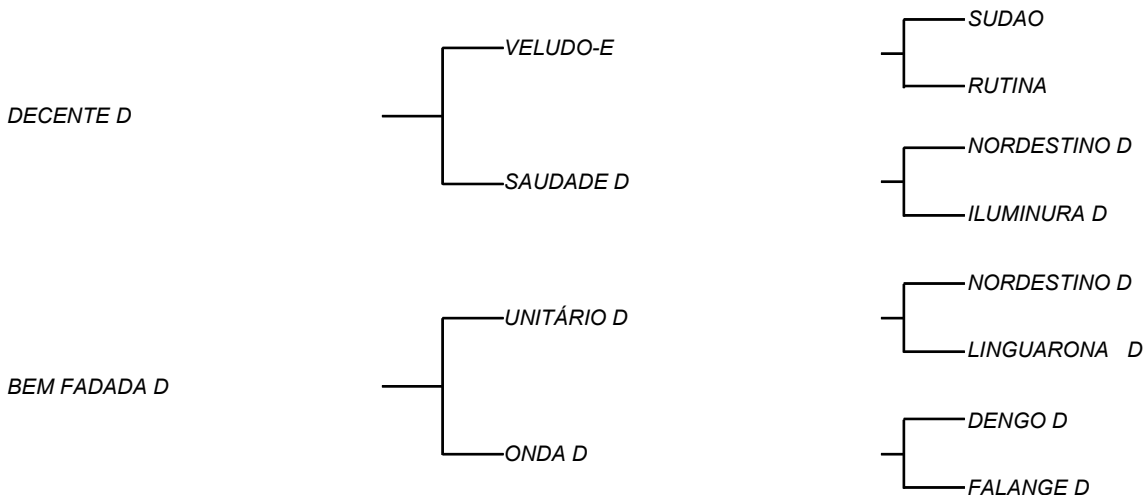
LOTE: 246

VENDEDOR(ES): ESPÓLIO MANOEL DANTAS VILAR FILHO

QTD.: 1

FAZENDA: FAZENDA CARNAÚBA

MDVS 3607 - SINDI - PO - MACHO - NASC.:07/08/2020 - IDADE: 11 MS



RGN MDVS 3607 - Seu pai DECENTE D, filho de SAUDADE D, com maior lactação da raça na Carnaúba **8253 Kg/Leite em 388 dias de lactação**, com VELUDO E, que tem participação das campeãs de leite Brasil afora, fechado na linhagem do gado da importação de 1952; Sua mãe BEM FADADA D, vaca que une produtividade de leite, com a beleza racial e a pureza do gado importado de 1952! Filha de uma vaca campeã de torneio leiteiro, ONDA D, animal de destaque, líder de produção (FIV) na UNIUBE. Recorde de preço no 1º DIA D em 2012. Ícone do REBANHO D produziu 3 lactações superiores a **4200 Kg/Leite** e hoje é mãe de duas reservas da fazenda, IDEPENDENTE D e GATURAMO D; Sua mãe BEM FADADA D **5600 Kg/leite** - GIBÃO X ONDA (**8.300 Kg e pico de produção 26,8 Kg/leite/dia**), 4ª geração de fêmeas provadas na família.

ORIGINAL FIV D

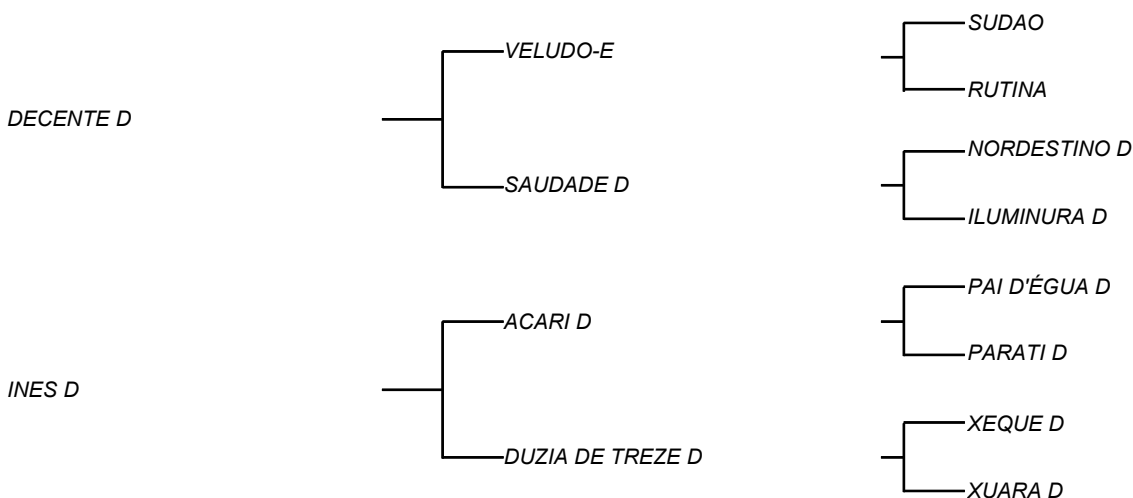
LOTE: 247

VENDEDOR(ES): ESPÓLIO MANOEL DANTAS VILAR FILHO

QTD.: 1

FAZENDA: FAZENDA CARNAÚBA

MDVS 3610 - SINDI - PO - MACHO - NASC.:09/08/2020 - IDADE: 11 MS



Seu pai DECENTE D, filho de SAUDADE D, com maior lactação da raça na Carnaúba **8253 Kg/Leite em 388 dias de lactação**, com VELUDO E, que tem participação das campeãs de leite Brasil afora, fechado na linhagem do gado da importação de 1952; ! Sua mãe, INÊS D, irmão de MAGNO D , que se encontra na ABS, filha de XEQUE D, com produção diária superior **14 Kg/leite/dia** e de destaque na família inteira, sobre a ótica da dupla função; Vaca muito mansa, robusta sem deixar de ser feminina dentro do padrão racial do gado de 1952, do qual seguimos.

AGUARDANDO DNA PARA RGN.

OLAVO D

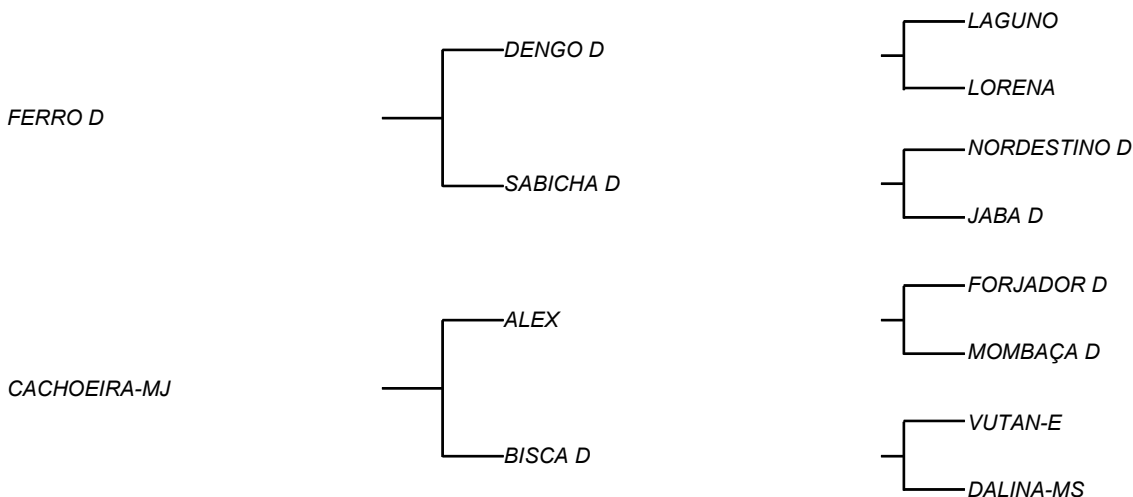
LOTE: 248

VENDEDOR(ES): ESPÓLIO MANOEL DANTAS VILAR FILHO

QTD.: 1

FAZENDA: FAZENDA CARNAÚBA

MDVS 3612 - SINDI - PO - MACHO - NASC.:18/08/2020 - IDADE: 10 MS



Seu pai com uma carcaça superior que soma ao leite de FORMOSA D (**16,4 Kg/leite/dia**) e suas 4 gerações ascendente de vacas, todas com lactações superiores a **3200 kg/leite**; URUPÁ D foi tida como a melhor e mais eficiente Sindi que pisou na UNIUBE

ORAGO D

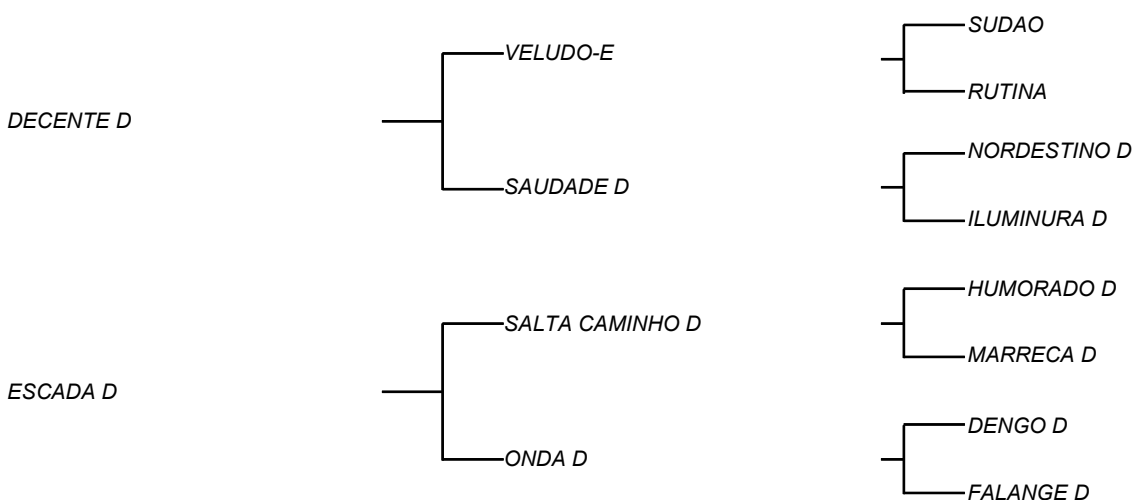
LOTE: 249

VENDEDOR(ES): ESPÓLIO MANOEL DANTAS VILAR FILHO

QTD.: 1

FAZENDA: FAZENDA CARNAÚBA

MDVS 3614 - SINDI - PO - MACHO - NASC.:17/08/2020 - IDADE: 11 MS



RGN MDVS 3614 - Seu pai DECENTE D, filho de SAUDADE D, com maior lactação da raça na Carnaúba **8253 Kg/Leite em 388 dias de lactação**, com VELUDO E, que tem participação das campeãs de leite Brasil afora, fechado na linhagem do gado da importação de 1952; Sua mãe BEM FADADA D, vaca que une produtividade de leite, com a beleza racial e a pureza do gado importado de 1952! Filha de uma vaca campeã de torneio leiteiro, ONDA D, animal de destaque, líder de produção (FIV) na UNIUBE. Recorde de preço no 1º DIA D em 2012. Ícone do REBANHO D produziu 3 lactações superiores a **4200 Kg/Leite** e hoje é mãe de duas reservas da fazenda, IDEPENDENTE D e GATURAMO D; Filho de, ESCADA D, segue com mais de **13 kg/leite/dia**, filha de ONDA D, campeã nacional em torneio leiteiro; Uma firmeza genética, focada no gado da importação de 1952, em números de produções reais.

ORIENTAL FIV D

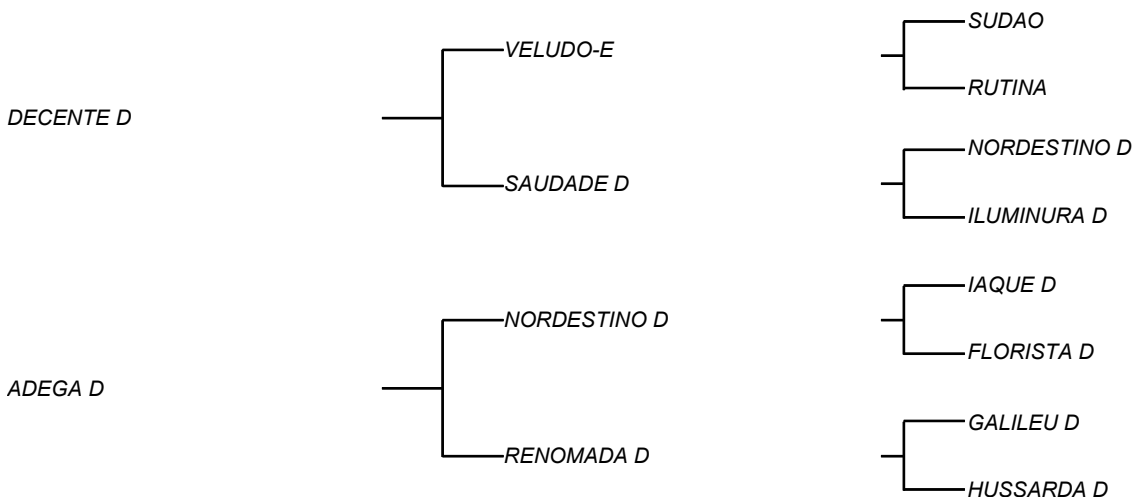
LOTE: 250

VENDEDOR(ES): ESPÓLIO MANOEL DANTAS VILAR FILHO

QTD.: 1

FAZENDA: FAZENDA CARNAÚBA

MDVS 3618 - SINDI - PO - MACHO - NASC.:04/09/2020 - IDADE: 10 MS



Seu pai DECENTE D, filho de SAUDADE D, com maior lactação da raça na Carnaúba **8253 Kg/Leite em 388 dias de lactação**, com VELUDO E, que tem participação das campeãs de leite Brasil afora, fechado na linhagem do gado da importação de 1952; Sua mãe, ADEGA D, tem 4 gerações de ascendência leiteira, Tri Campeã de torneio leiteiro, mostra em sua carcaça, na longevidade do gado do deserto e temperamento desejável em qualquer vaca de leite; Vaca hoje de maior destaque no GADO D.

ORIZ D

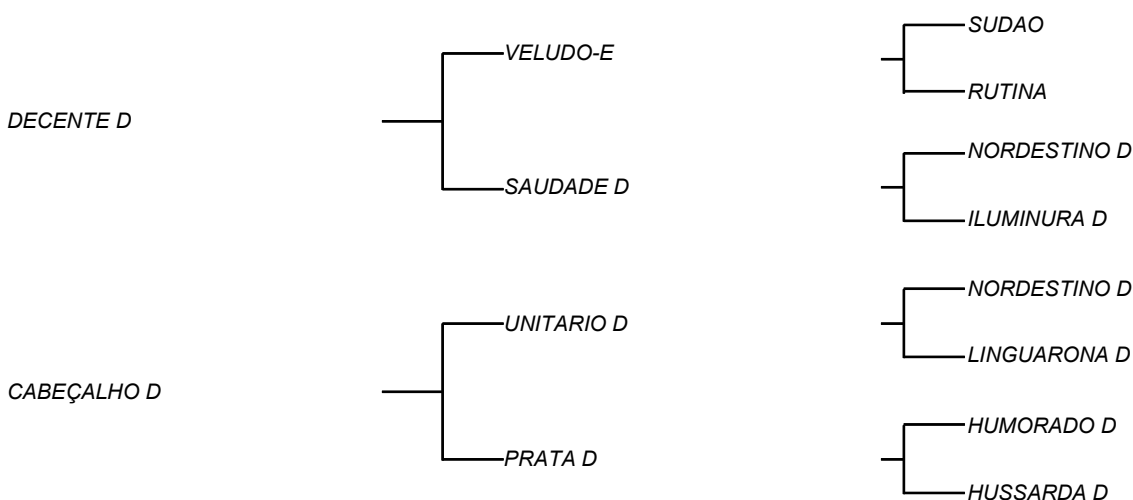
LOTE: 251

VENDEDOR(ES): ESPÓLIO MANOEL DANTAS VILAR FILHO

QTD.: 1

FAZENDA: FAZENDA CARNAÚBA

MDVS 3622 - SINDI - PO - MACHO - NASC.:01/09/2020 - IDADE: 10 MS



Seu pai DECENTE D, filho de SAUDADE D, com maior lactação da raça na Carnaúba **8253 Kg/Leite em 388 dias de lactação**, com VELUDO E, que tem participação das campeãs de leite Brasil afora, fechado na linhagem do gado da importação de 1952; Sua mãe CABEÇALHO D, com **10,4 Kg de produção diária**, fechou com **1634 Kg/leite** com três tetos.

OPIO FIV D

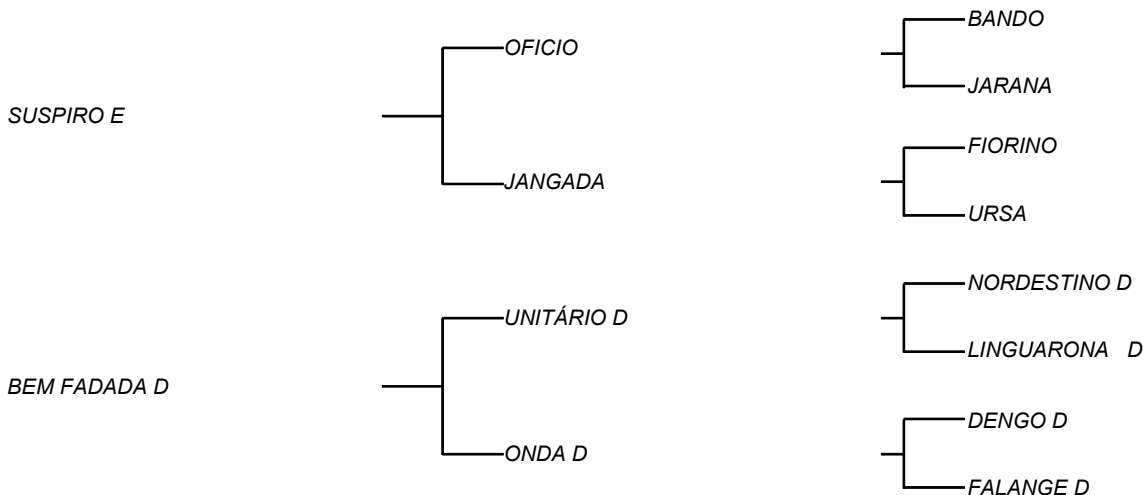
LOTE: 252

VENDEDOR(ES): ESPÓLIO MANOEL DANTAS VILAR FILHO

QTD.: 1

FAZENDA: FAZENDA CARNAÚBA

MDVS 3639 - SINDI - PO - MACHO - NASC.:01/12/2020 - IDADE: 7 MS



Filho de SUSPIRO E, um dos touros provados da EMEPA; Sua mãe, BEM FADADA D, é vaca de **5600 Kg/leite** com pico de produção de **26,8 Kg/leite** pesado durante a "Festa do Boi" - Natal/RN, com 4 gerações provadas na família com mais de **5 mil Kg/leite**; Filha de ONDA D, vaca Campeã Nacional em torneio leiteiro, produziu **7346 Kg/leite**, pesados na CARNAÚBA e mais de **8 mil Kg/leite** pesados na UNIUBE Fazenda Escola em Uberaba- MG; É irmão de INDEPENDENTE D e IGUATU D, dois touros que cobrem hoje na CARNAÚBA! Bezerro alinhado na pureza e produtividade do gado da importação de 1952, consagrada pela qualidade desde lá.

PREMIO D

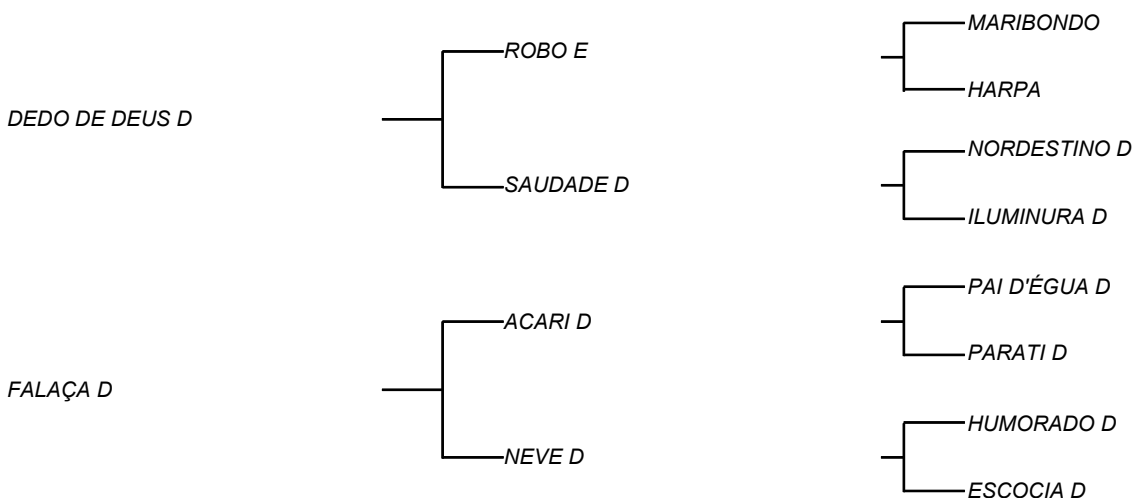
LOTE: 253

VENDEDOR(ES): ESPÓLIO MANOEL DANTAS VILAR FILHO

QTD.: 1

FAZENDA: FAZENDA CARNAÚBA

MDVS 3667 - SINDI - PO - MACHO - NASC.:11/03/2021 - IDADE: 4 MS



Seu pai DEDO DE DEUS D é filho de SAUDADE D, vaca recordista em lactações do rebanho D, com **8253 Kg/Leite em 388 dias e 5,7% G**, irmão de outros 3 touros que cobrem na fazenda, e todos já provados e chegando a 5ª geração de melhoramento de fato ascendente em leite e fertilidade do gado! Sua mãe FALAÇA D; Neto de XELMA D com **13,1 Kg/leite/dia** e **3562 Kg/leite em 332 dias**.

PARTIDO D

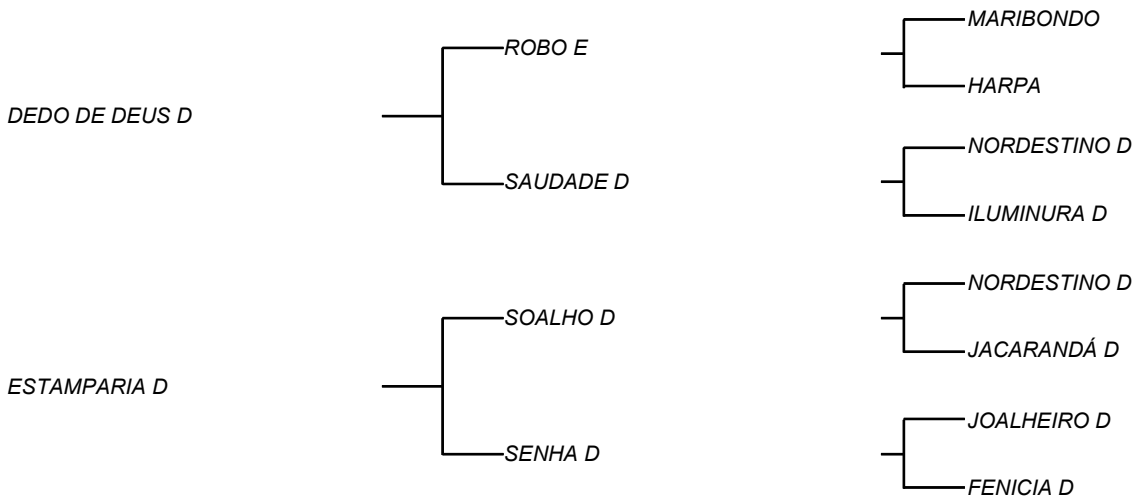
LOTE: 254

VENDEDOR(ES): ESPÓLIO MANOEL DANTAS VILAR FILHO

QTD.: 1

FAZENDA: FAZENDA CARNAÚBA

MDVS 3669 - SINDI - PO - MACHO - NASC.:21/03/2021 - IDADE: 4 MS



Seu pai DEDO DE DEUS D é filho de SAUDADE D, vaca recordista em lactações do rebanho D, com **8253 Kg/Leite em 388 dias e 5,7% G**, irmão de outros 3 touros que cobrem na fazenda, e todos já provados e chegando a 5ª geração de melhoramento de fato ascendente em leite e fertilidade do gado! Bezerro com boas características da carcaça desde essa idade, já insinua onde ele é capaz de chegar