

LUZ 185

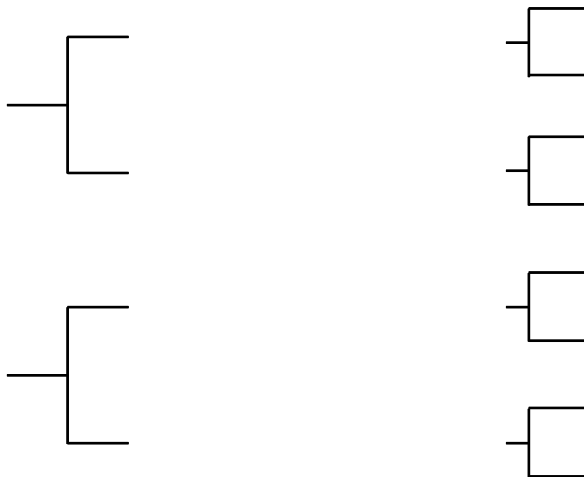
VENDEDOR(ES): JOÃO BATISTA LUZARDO SOARES FILHO

FAZENDA: VALE DO RIO TITARA E MONTEVIDÉU

LUZ 185 - CURRALEIRO PÉ-DURO - PO - FÊMEA - P.P: - IDADE: 30 MESES

LOTE: 100

QTD.: 1



Excepcional novilha, registrada na ABCPD, com aproximadamente 30 meses de idade, originada do plantel do saudoso criador e ex-presidente da ABCPD, Guilherme Melo. Pelagem vermelha, com extremidades escuras, inclusive na linha do dorso, prenhe de touro CPD, originário do mesmo plantel, com tempo de gestação de aproximadamente 05 meses. Novilha de cascos pretos, altos e fortes; cabeça harmoniosa e proporcional ao corpo bem desenvolvido; jarretes bem flexionados, com linha de dorso linear que termina com a cauda muito bem inserida e que protege a vulva muito evoluída e perfeitamente pigmentada. Animal de nível superior, o que se evidencia pela forte musculatura e proporcionalidade entre anterior e posterior, este bem musculoso, o que propicia maior peso dos cortes nobres do bovino. Novilha saudável, ativa, com estrutura corporal melhoradora de carcaças em qualquer rebanho. Alimentada exclusivamente a pasto nativo e formado, pesou 247 kg, possui 1,06m de altura e 1,56 de perímetro torácico em avaliação realizada em meados de junho 21.. Pelo de dorso liso (nr. 0) e pelos das orelhas lisos e curtos (nr. 1). **ANIMAL DE DOAÇÃO PARA A ABCPD, PORTANTO ISENTO DE COMISSÃO.**

MASCAVO D

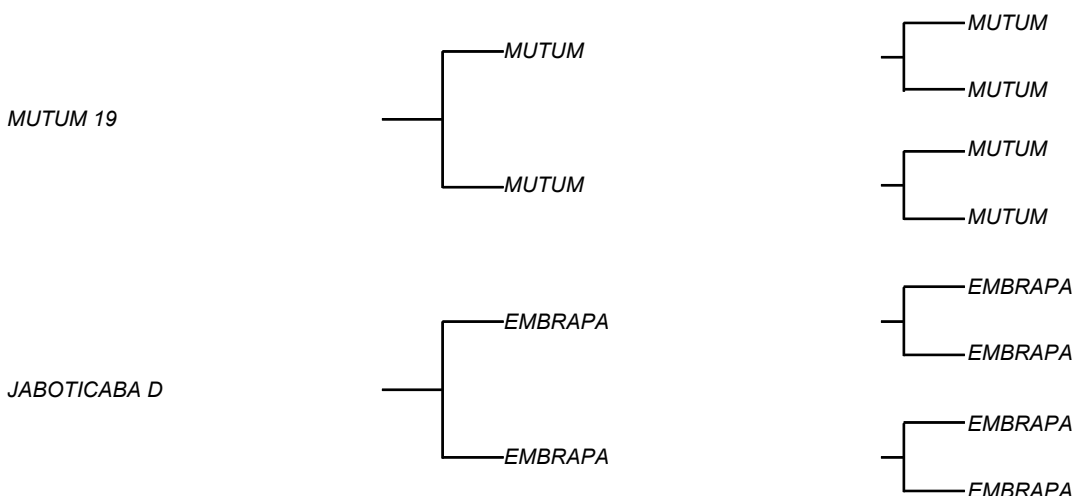
VENDEDOR(ES): ESPÓLIO MANOEL DANTAS VILAR FILHO

FAZENDA: FAZENDA CARNAÚBA

123 - CURRALEIRO PÉ-DURO - PO - MACHO - NASC.:07/08/2020 - IDADE: 12 MS

LOTE: 100A

QTD.: 1



DOAÇÃO PARA:
PAROQUIA NOSSA SENHORA DA CONCEIÇÃO
TAPEROÁ - PB
PAGAMENTO À VISTA - ISENTO DE COMISSÕES

LUZIANIA D (118)

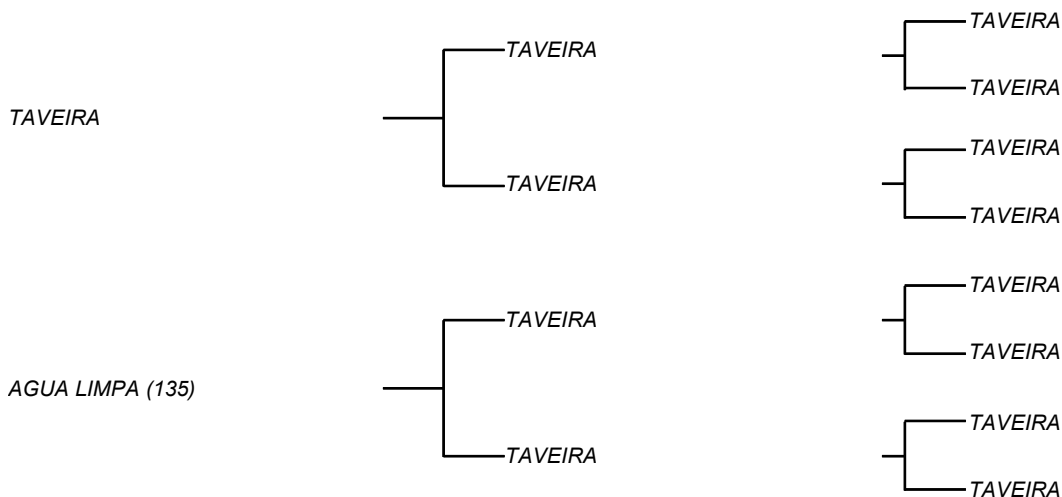
VENDEDOR(ES): ESPÓLIO MANOEL DANTAS VILAR FILHO

FAZENDA: FAZENDA CARNAÚBA

118 - CURRALEIRO PÉ-DURO - FÊMEA - NASC.:01/10/2019 - IDADE: 21 MS

LOTE: 101

QTD.: 1



Garrota de um temperamento muito bom, desejada por qualquer criador e indicador de uma rês que sem estresse engorda mais rápido e muito facilita o manejo do dia-a-dia da fazenda; Fechada no rebanho do Sr. TAVEIRA, assim é mais uma filha de suas vacas que lá podemos escolher.

LAGOA SANTA D (117)

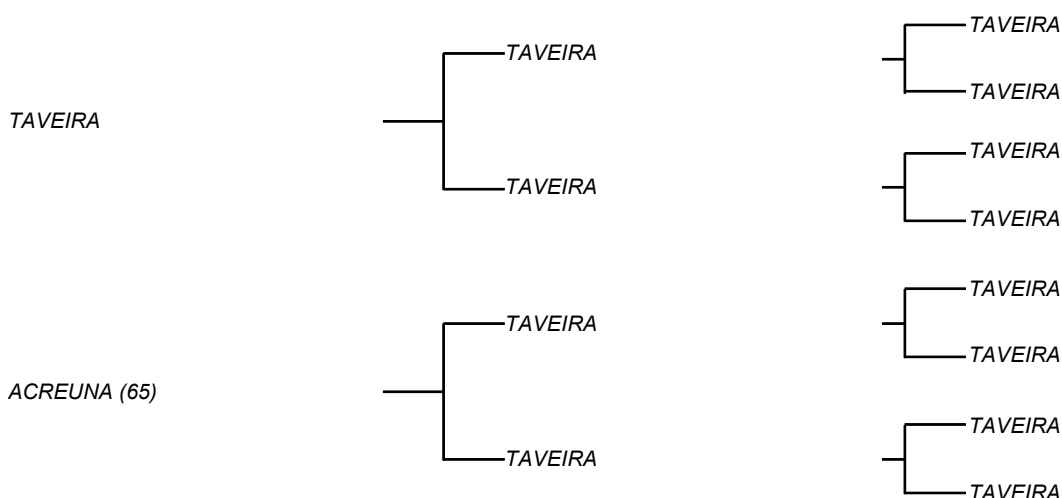
VENDEDOR(ES): ESPÓLIO MANOEL DANTAS VILAR FILHO

FAZENDA: FAZENDA CARNAÚBA

117 - CURRALEIRO PÉ-DURO - PO - FÊMEA - NASC.:20/10/2019 - IDADE: 21 MS

LOTE: 102

QTD.: 1



Garrota de melhor temperamento que estamos dispondo; Tudo haver com descargas de adrenalina que torna-se "inimigo", tanto na parte de produção de leite, como na parte reprodutiva; Selecionar pela função, vamos obtendo resultados como este racial desde o inicio da vida; Com um produto também dentro dos mais desejados, além de harmonização com a latitude do mundo tropical.

LUARRADA D (106)

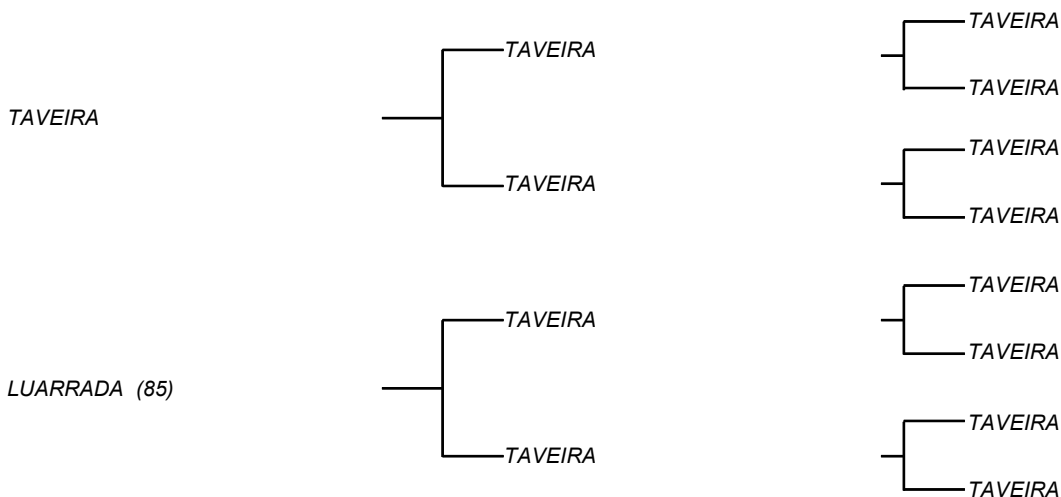
LOTE: 103

VENDEDOR(ES): ESPÓLIO MANOEL DANTAS VILAR FILHO

QTD.: 1

FAZENDA: FAZENDA CARNAÚBA

106 - CURRALEIRO PÉ-DURO - PO - FÊMEA - NASC.:30/10/2019 - IDADE: 20 MS



Garrota fechada no rebanho do Sr. TAVEIRA, no Goiás, que cria com muita dedicação e bom gosto , a mais de 9 anos; Com muita atenção nos deixou escolher algumas matrizes de lá, que no meio veio a FORMOSA, mãe de LUARRADA D.

MARCOLÂNDIA D (120)

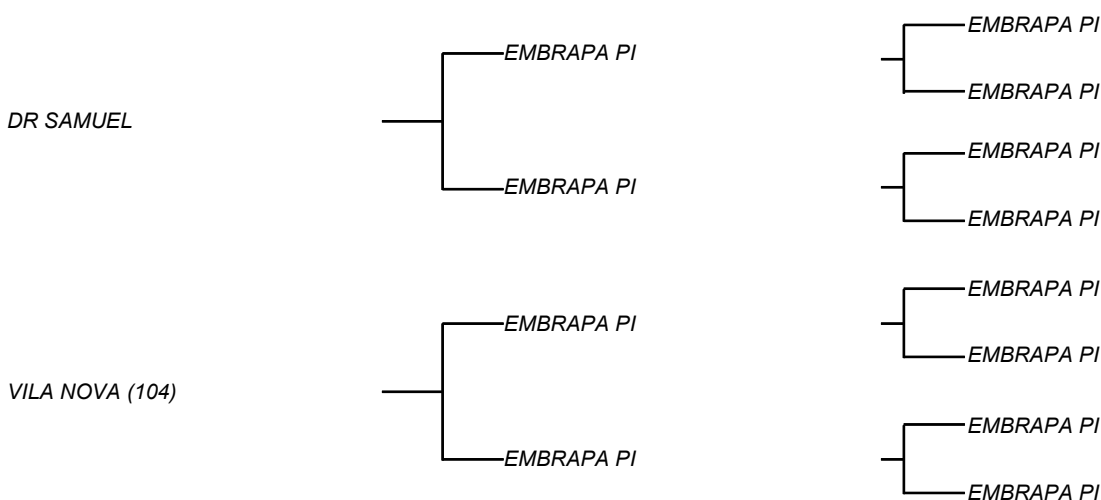
LOTE: 104

VENDEDOR(ES): ESPÓLIO MANOEL DANTAS VILAR FILHO

QTD.: 1

FAZENDA: FAZENDA CARNAÚBA

120 - CURRALEIRO PÉ-DURO - PO - FÊMEA - NASC.:13/05/2020 - IDADE: 12 MS



Uma bezerra de muita caracterização racial, filha uma das vacas que com muito carinho, foi cedida ao REBANHO CARNAÚBA pelo D. SAMUEL, criador e muito dedicado pela raça no sertão seco do Piauí; Sua mãe VILA NOVA, é filha de uma das vacas mais leiteiras, que lá ele ainda ficou e por isso, nos repassou.

LIMOEIRO D (108)

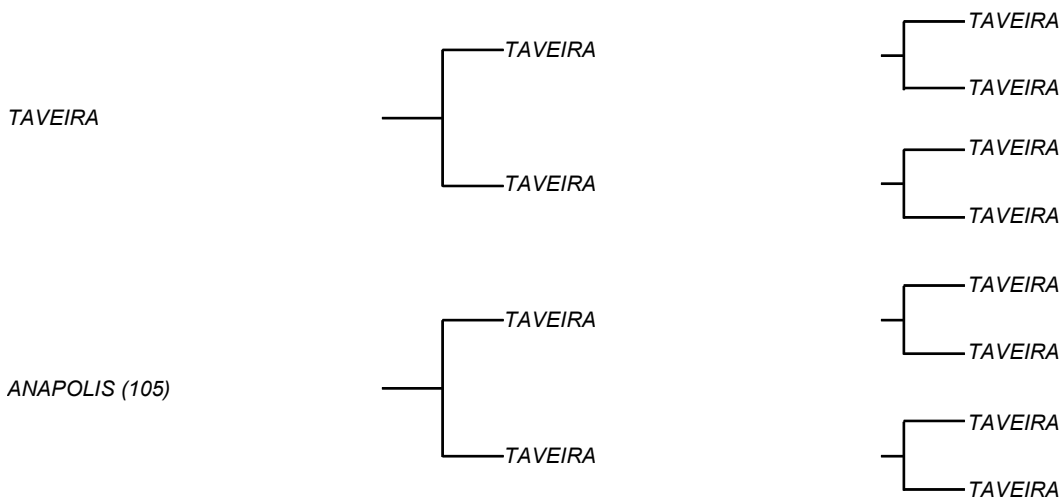
VENDEDOR(ES): ESPÓLIO MANOEL DANTAS VILAR FILHO

FAZENDA: FAZENDA CARNAÚBA

108 - CURRALEIRO PÉ-DURO - PO - MACHO - NASC.:10/11/2019 - IDADE: 20 MS

LOTE: 105

QTD.: 1



Garrote conformado, fechado na linhagem do gado do Sr. TAVEIRA, que no Goiás, cria o gado CPD, com maestria, inclusive com vacas leiteiras, já sendo selecionadas; Sua mãe ANÁPLOIS (105), foi uma das vacas que de lá trouxemos, por ser destaque em carcaça, um racial perfeito e já com indicação de boa produção de leite.

LUZ 050

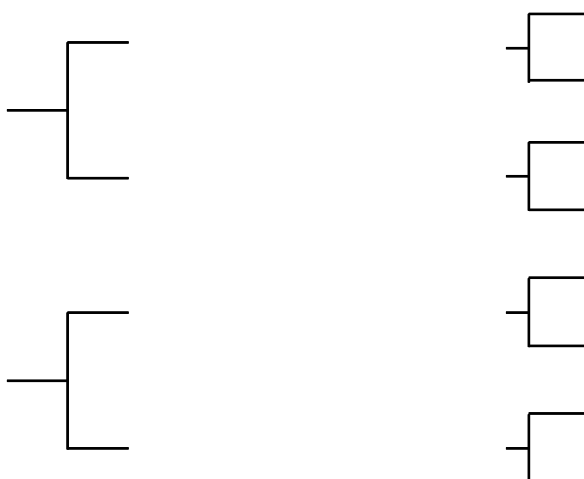
VENDEDOR(ES): JOÃO BATISTA LUZARDO SOARES FILHO

FAZENDA: VALE DO RIO TITARA E MONTEVIDÉU

CURRALEIRO PÉ-DURO - PO - FÊMEA - P.P: - IDADE: GERAÇÃO 2012

LOTE: 106

QTD.: 1



vaca vermelha, com extremidades escuras, registrada na ABCPD, com 06 anos de idade. Segue parida de macho, nascido em 08/04/21, filho do touro Caboclo. Segue em estação de monta. Animal de muita estrutura e ótima carcaça, com fantástico arqueamento de costelas. Pelos de dorso e orelhas curtos e lisos (nr. 02). Vulva bem desenvolvida e totalmente pigmentada. Com linda armação de chifres, tem ótima formação de úbere e tetas perfeitas. Peso de 262 kg, 261 cm de perímetro torácico e 1,08 m de altura aferido em meados de junho 21 Ao pé, excelente bezerro, com ótimo desenvolvimento muscular, chanfro curto e prepúcio com ângulo adequado para futuro reprodutor. Peso de 68 kg e 88 cm de altura aferidos em meados de junho de 21. Ambos criados exclusivamente a pasto (nativo e formado).

LUZ 058

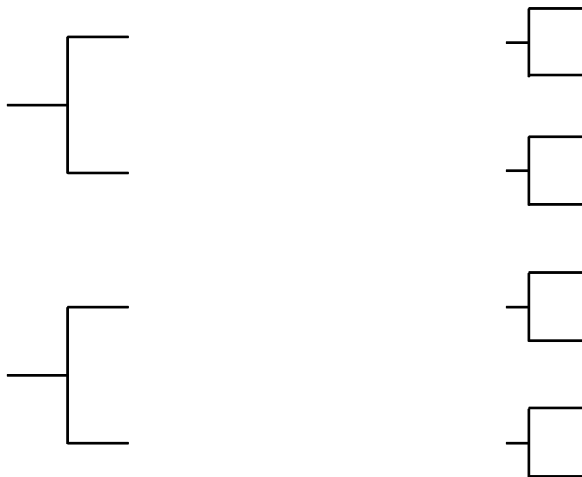
VENDEDOR(ES): JOÃO BATISTA LUZARDO SOARES FILHO

FAZENDA: VALE DO RIO TITARA E MONTEVIDÉU

CURRALEIRO PÉ-DURO - PO - FÊMEA - P.P: - IDADE: GERAÇÃO 2016

LOTE: 107

QTD.: 1



Vaca laranja, com extremidades escuras, registrada na ABCPD, com 06 anos de idade, parida de fêmea, filha do touro Caboclo, nascida dia 02/04/21. Segue em estação de monta. Animal de muita agilidade e boca perfeita, portanto alta capacidade de captação de alimentos a pasto, além de muito bem estruturada, ótima linha de dorso, linear e forte, que sustenta muito bem os sistemas digestivo e mamário. Peito bem desenvolvido, indicando que será uma matriz longeva. Excelente inserção de cauda, o que garante aparelho reprodutor externo sempre saudável. Altura de cernelha de 1,11 m, tendo pesado, em meados de junho/21, 255 kg, com circunferência torácica de 1,51m. Pelos de dorso (nr. 01) e orelhas (nr. 02) curtos e lisos. Demonstra evidente vocação leiteira, pela proeminência da veia que direciona ao úbere, muito bem formado, como igualmente suas tetas. Ao pé, belíssima e dócil bezerra, de nível superior, com pernas fortes e muito bem articuladas, formando aprumos perfeitos, inclusive seus cascos pretos. Peso de 56 kg, 79 cm de altura, 90 cm de perímetro torácico, todos aferidos em meados de junho 21. Ambos os animais criados exclusivamente a pasto (nativo e formado).

LUZ 195

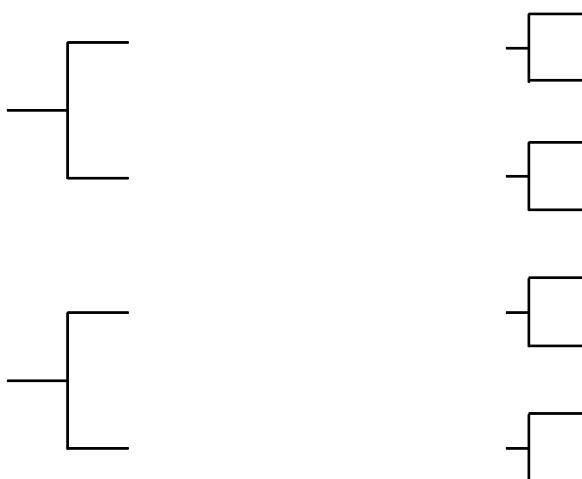
VENDEDOR(ES): JOÃO BATISTA LUZARDO SOARES FILHO

FAZENDA: VALE DO RIO TITARA E MONTEVIDÉU

CURRALEIRO PÉ-DURO - PO - FÊMEA - P.P: - IDADE: GERAÇÃO 2018

LOTE: 108

LOTE DUPLO



02 lindas novilhas vermelhas. LUZ 196 segue com prenhes de aproximadamente 5 meses e LUZ 195, de 02 anos, segue em estação de monta de reprodutor CPD, mas pendente de confirmação do pai por exame DNA. As duas novilhas se destacam pela beleza da coloração, sobre peles pretas, e formatos dos chifres, como também pelas vulvas bem desenvolvidas e perfeitamente pigmentadas. Ambas com evidentes características femininas, pela projeção dos peitorais, cabeças leves e largura de garupa que facilitam o parto e com ligamentos posteriores dos úberes muito fortes. Ágeis, certamente saberão utilizar os recursos das pastagens para produzir animais saudáveis. Animais 100% criados em pastagem. LUZ 195 de 170 kg, tem 1,0m de altura de cernelha; 1,19m de circunferência torácica; pelos de dorso e orelhas curtos e lisos (ambos nr. 01). A LUZ 196 de 205 kg possui 1,06m de altura; 1,52m de circunferência torácica; pelos de dorso e orelhas lisos e curtos (nr. 01). Ambas mensuradas em meados de junho 21

LUZ 196

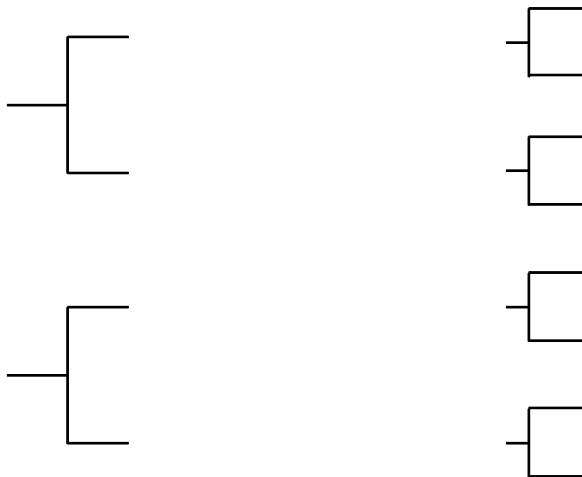
VENDEDOR(ES): JOÃO BATISTA LUZARDO SOARES FILHO

FAZENDA: VALE DO RIO TITARA E MONTEVIDÉU

CURRALEIRO PÉ-DURO - PO - FÊMEA - P.P: - IDADE: GERAÇÃO 2018

LOTE: 108

LOTE DUPLO



02 lindas novilhas vermelhas. LUZ 196 segue com prenhes de aproximadamente 5 meses e LUZ 195, de 02 anos, segue em estação de monta de reprodutor CPD, mas pendente de confirmação do pai por exame DNA. As duas novilhas se destacam pela beleza da coloração, sobre peles pretas, e formatos dos chifres, como também pelas vulvas bem desenvolvidas e perfeitamente pigmentadas. Ambas com evidentes características femininas, pela projeção dos peitorais, cabeças leves e largura de garupa que facilitam o parto e com ligamentos posteriores dos úberes muito fortes. Ágeis, certamente saberão utilizar os recursos das pastagens para produzir animais saudáveis. Animais 100% criados em pastagem. LUZ 195 de 170 kg, tem 1,0m de altura de cernelha; 1,19m de circunferência torácica; pelos de dorso e orelhas curtos e lisos (ambos nr. 01). A LUZ 196 de 205 kg possui 1,06m de altura; 1,52m de circunferência torácica; pelos de dorso e orelhas lisos e curtos (nr. 01). Ambas mensuradas em meados de junho 21

LUZ 192

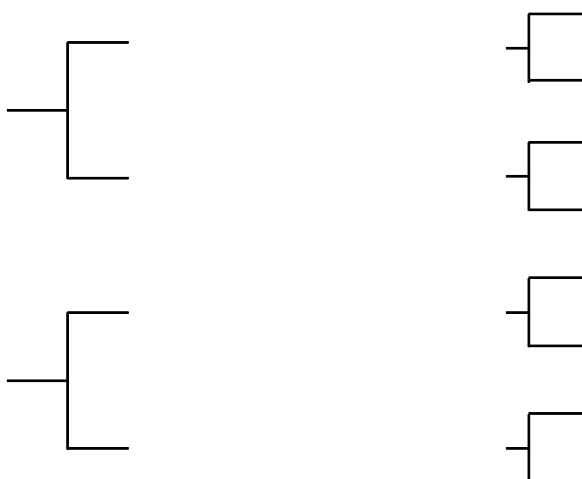
VENDEDOR(ES): JOÃO BATISTA LUZARDO SOARES FILHO

FAZENDA: VALE DO RIO TITARA E MONTEVIDÉU

CURRALEIRO PÉ-DURO - PO - FÊMEA - P.P: - IDADE: GERAÇÃO 2020

LOTE: 109

LOTE DUPLO



02 garrotas da geração 2020, registradas na ABCPD. Pelagens laranja. Segeem em estação de monta. Ambas com musculatura superior, ideais para aumentar a eficiência na produção de carne do rebanho. Chanfros e cabeças curtas, harmonizando os corpos de ótimas estruturas. Pescoços femininos; aprumos com ângulos impecáveis e bem flexionados, indicados para criação em pastagens em terrenos tanto planos como acidentados. Suas estruturas corporais projetam aberturas de costelas que acomodam os aparelhos respiratórios para quando evoluírem a vacas, proporcionando ambientes uterinos favoráveis às gestações de bons bezerros e bezerras. Apesar das idades inferiores a 18 meses, apresentam vulvas muito bem desenvolvidas e pigmentadas, evidenciando precocidade e fertilidade peculiares das melhores matrizes. Alimentadas exclusivamente a pasto nativo e formado, LUZ 192 de 143kg, possui 98,0 cm de altura; 1,32m de perímetro torácico, já LUZ 194 de 126 kg, mediu 1,0 m de altura; 1,34 de perímetro torácico. Ambas com pelos lisos e curtos (nr. 01). Pesos e medidas de meados de junho/21.

LUZ 194

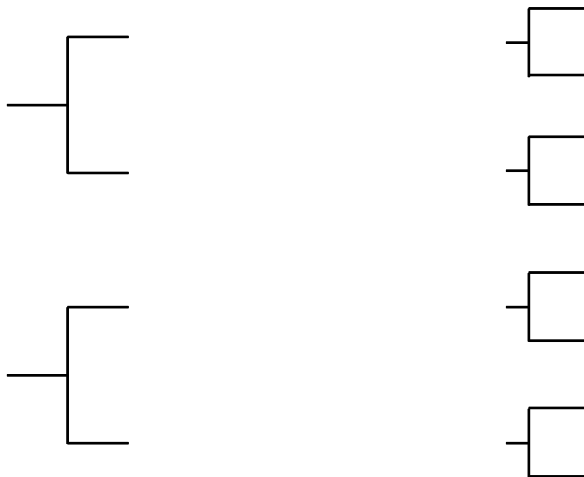
VENDEDOR(ES): JOÃO BATISTA LUZARDO SOARES FILHO

FAZENDA: VALE DO RIO TITARA E MONTEVIDÉU

CURRALEIRO PÉ-DURO - PO - FÊMEA - P.P: - IDADE: GERAÇÃO 2020

LOTE: 109

LOTE DUPLO



02 garotas da geração 2020, registradas na ABCPD. Pelagens laranja. Segeum em estação de monta. Ambas com musculatura superior, ideais para aumentar a eficiência na produção de carne do rebanho. Chanfros e cabeças curtas, harmonizando os corpos de ótimas estruturas. Pescoços femininos; aprumos com ângulos impecáveis e bem flexionados, indicados para criação em pastagens em terrenos tanto planos como acidentados. Suas estruturas corporais projetam aberturas de costelas que acomodam os aparelhos respiratórios para quando evoluírem a vacas, proporcionando ambientes uterinos favoráveis às gestações de bons bezeros e bezerras. Apesar das idades inferiores a 18 meses, apresentam vulvas muito bem desenvolvidas e pigmentadas, evidenciando precocidade e fertilidade peculiares das melhores matrizes. Alimentadas exclusivamente a pasto nativo e formado, LUZ 192 de 143kg, possui 98,0 cm de altura; 1,32m de perímetro torácico, já LUZ 194 de 126 kg, mediu 1,0 m de altura; 1,34 de perímetro torácico. Ambas com pelos lisos e curtos (nr. 01). Pesos e medidas de meados de junho/21.

LUZ 127

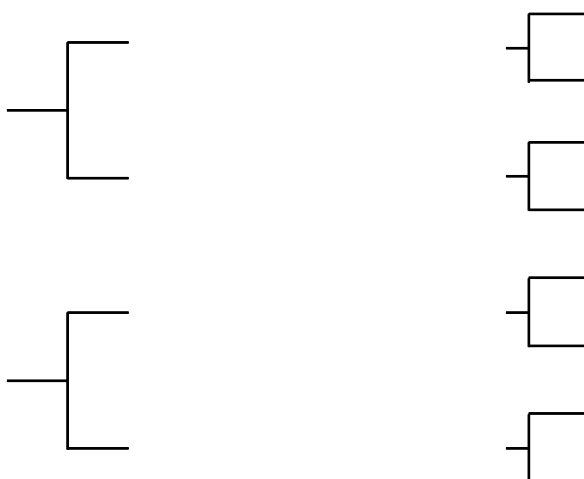
VENDEDOR(ES): JOÃO BATISTA LUZARDO SOARES FILHO

FAZENDA: VALE DO RIO TITARA E MONTEVIDÉU

CURRALEIRO PÉ-DURO - PO - FÊMEA - P.P:

LOTE: 110

LOTE DUPLO



02 novilhas, uma de pelagem alvã e outra laranja-clara, registradas na ABCPD, ambas prenhes de aproximadamente 05 meses (em junho/21), de touro CPD, cujos pais serão identificados por exames de DNA. As pelagens mais claras favorecem o desenvolvimento dos animais, mesmo em ambientes mais ensolarados. A novilha 127 é longilínea, capaz de gerar bezeros mais pesados. E a novilha 197 é mais compacta, de sorte que chegará mais rapidamente no peso de adulta, o que se percebe, de forma explícita, no desenvolvimento precoce de sua musculatura. As novilhas são dotadas de peitorais profundos, pescoços leves e femininos e com ângulos de garupa que facilitam os partos. São animais para formar rebanhos com maior rendimento de carcaça. A distância do peito (esterno) para o solo também evidencia a precocidade dos animais, que estão postados sobre ótimos aprumos, especialmente para ganho de peso a pasto. Com ótimas características raciais, e sendo alimentadas exclusivamente a pasto nativo e formado, a LUZ 127 de 200 kg, mediu 1,06m de altura de cernelha; 1,46m de circunferência torácica; pelos de dorso (nr. 02) e orelhas (nr. 01) curtos e lisos. Já a LUZ 197 de 248 kg, mediu 1,10m de altura; 1,54m de circunferência torácica; pelos de dorso (nr. 01) e orelhas (nr. 02) lisos e curtos. Ambas foram mensuradas em meados de junho/21.

LUZ 197

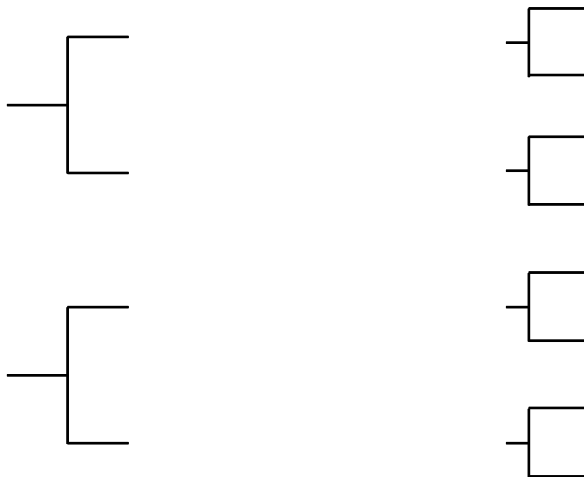
VENDEDOR(ES): JOÃO BATISTA LUZARDO SOARES FILHO

FAZENDA: VALE DO RIO TITARA E MONTEVIDÉU

CURRALEIRO PÉ-DURO - PO - FÊMEA - P.P:

LOTE: 110

LOTE DUPLO



02 novilhas, uma de pelagem alvã e outra laranja-clara, registradas na ABCPD, ambas prenhes de aproximadamente 05 meses (em junho/21), de touro CPD, cujos pais serão identificados por exames de DNA.As pelagens mais claras favorecem o desenvolvimento dos animais, mesmo em ambientes mais ensolarados. A novilha 127 é longilínea, capaz de gerar bezerros mais pesados. E a novilha 197 é mais compacta, de sorte que chegará mais rapidamente no peso de adulta, o que se percebe, de forma explícita, no desenvolvimento precoce de sua musculatura.As novilhas são dotadas de peitorais profundos, pescoços leves e femininos e com ângulos de garupa que facilitam os partos.São animais para formar rebanhos com maior rendimento de carcaça. A distância do peito (esterno) para o solo também evidência a precocidade dos animais, que estão postados sobre ótimos aprumos, especialmente para ganho de peso a pasto.Com ótimas características raciais, e sendo alimentadas exclusivamente a pasto nativo e formado, a LUZ 127 de 200 kg, mediu 1,06m de altura de cernelha; 1,46m de circunferência torácica; pelos de dorso (nr. 02) e orelhas (nr. 01) curtos e lisos. Já a LUZ 197 de 248 kg, mediu 1,10m de altura; 1,54m de circunferência torácica; pelos de dorso (nr. 01) e orelhas (nr. 02) lisos e curtos. Ambas foram mensuradas em meados de junho/21.

LUZ 152

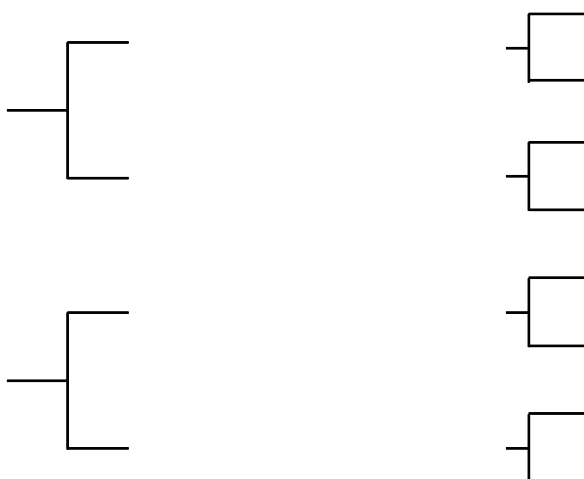
VENDEDOR(ES): JOÃO BATISTA LUZARDO SOARES FILHO

FAZENDA: VALE DO RIO TITARA E MONTEVIDÉU

CURRALEIRO PÉ-DURO - PO - MACHO - P.P: - IDADE: GERAÇÃO 2018

LOTE: 111

QTD.: 1



Tourinho espetacular, pelagem laranja, com extremidades escuras, inclusive listra no dorso, registrado na ABCPD. Origem do criador e ótimo selecionador Hermes de Paula, do Goiás. Animal de apenas 03 anos, filho do touro Papuã, do mesmo plantel, pendente de confirmação por exame DNA. Tudo indica q terá bellíssima e grande abertura de chifres, com pontas voltadas para a frente, possuindo as melhores características da raça, tem excelente libido, com evidente dimorfismo sexual (cara e estrutura de macho). Tem marrafas largas, orelhas curtas, dorso e pescoço bem musculosos, ainda em fase de desenvolvimento. Anterior e posterior proporcionais, formando ótimo conjunto com a profundidade torácica. Peso de 280 kg, 1,56m de perímetro torácico, 1,10m de altura, 29 cm de perímetro escrotal, características aferidas em meados de junho 21. Pelos de dorso e orelhas curtos e lisos (nr. 01). Prepúcio curto, o que garante pastejo seguro. Criado exclusivamente a pasto, nativo e formado.

BANDOLEIRA A

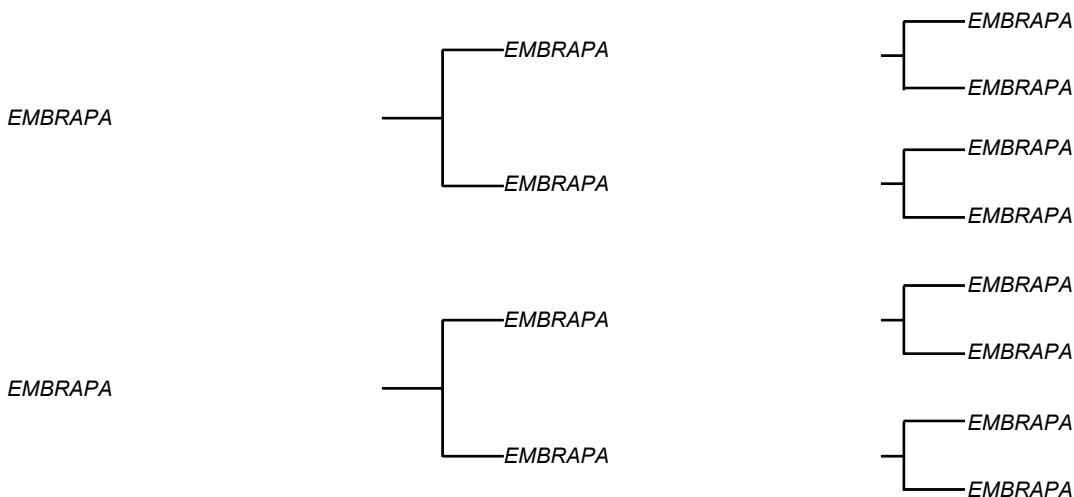
LOTE: 112

VENDEDOR(ES): OTACILIO BEZERRA DE ALENCAR

LOTE DUPLO

FAZENDA: OTACILIO BEZERRA DE ALENCAR

CURRALEIRO PÉ-DURO - PO - FÊMEA - NASC.:05/03/2020 - IDADE: 18 MS - MALHADA VERMELHA



GARROTA BEM CONFORMADA, COM BOA LINHA DE DORSO, POSTERIORES BEM DESENVOLVIDO, BOA PROFUNDIDADE DE TÓRAX. CRIADA A PASTO NATIVO NO SEMIÁRIDO DO NORDESTE. SUA MÃE APRESENTA BOM DESENVOLVIMENTO DE UBERE, HABILIDADE MATERNA. GENEALOGIA: AVÓS, PAI, MÃE COM ORIGEM EMBRAPA SÃO JOÃO DO PIAUÍ.

VERMELHA A

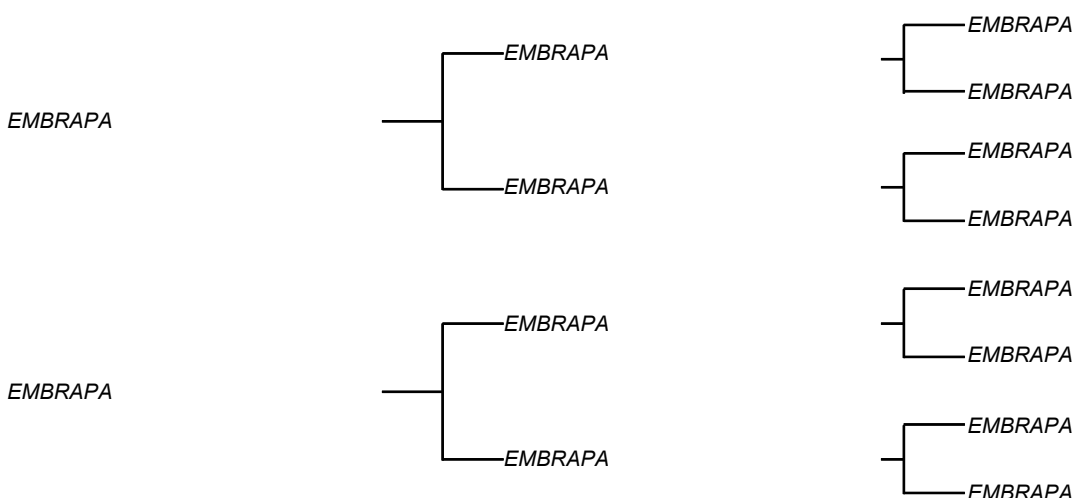
LOTE: 112

VENDEDOR(ES): OTACILIO BEZERRA DE ALENCAR

LOTE DUPLO

FAZENDA: OTACILIO BEZERRA DE ALENCAR

CURRALEIRO PÉ-DURO - PO - FÊMEA - NASC.:20/02/2020 - IDADE: 17 MS - MALHADA VERMELHA



GARROTA BEM CONFORMADA COM BOA LINHA DE DORSO, ÓTIMO ARQUEAMENTO DE COSTELAS E POSTERIORES BEM DESENVOLVIDO. CRIADA 100% A PASTO NATIVO NO SEMIÁRIDO DO NORDESTE. SUA MÃE APRESENTA ÓTIMA HABILIDADE MATERNA, ALIADA A PRODUÇÃO LEITEIRA. GENEALOGIA: AVÓS, PAI E MÃE COM ORIGEM EMBRAPA SÃO JOÃO DO PIAUÍ.

TEIMOSA A

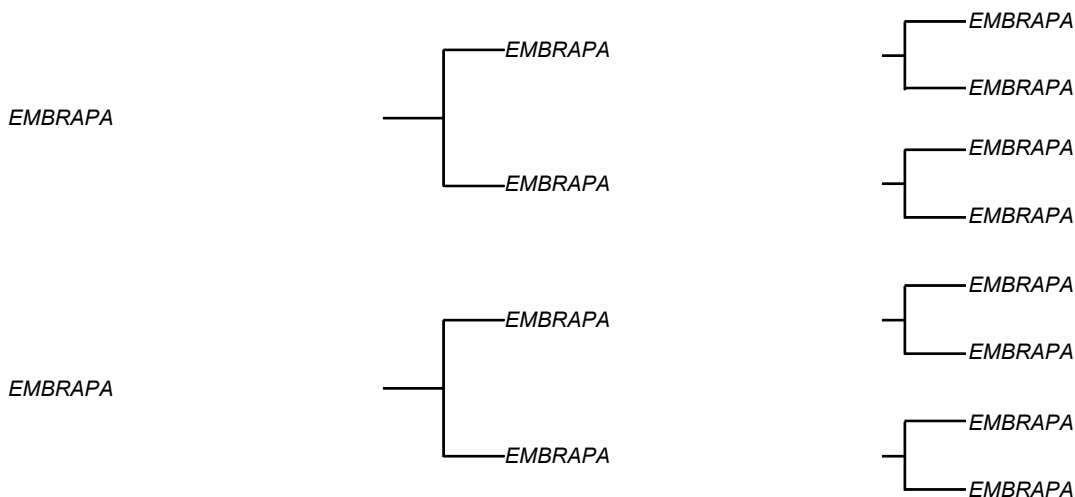
LOTE: 113

VENDEDOR(ES): OTACILIO BEZERRA DE ALENCAR

LOTE DUPLO

FAZENDA: OTACILIO BEZERRA DE ALENCAR

CURRALEIRO PÉ-DURO - PO - FÊMEA - NASC.:15/11/2019 - IDADE: 20 MS - MALHADA VERMELHA



GARROTA DE ÓTIMO SELO RACIAL, BEM CONFORMADA, COMPRIDA, BOA LINHA DE LOMBO, POSTERIORES DESENVOLVIDO. CRIADA 100% A CAMPO COM PASTO NATIVO NO SEMIÁRIDO DO NORDESTE. COM DESTAQUE PARA MÃE, VACA DE PORTE SUPERIOR A MEDIA DO REBANHO, E PRODUÇÃO LEITEIRA MUITO BOA, COM ÓTIMO TEMPERAMENTO. GENEALOGIA: AVÔS, PAI E MÃE COM ORIGEM EMBRAPA SÃO JOÃO DO PIAUÍ.

FOFA A

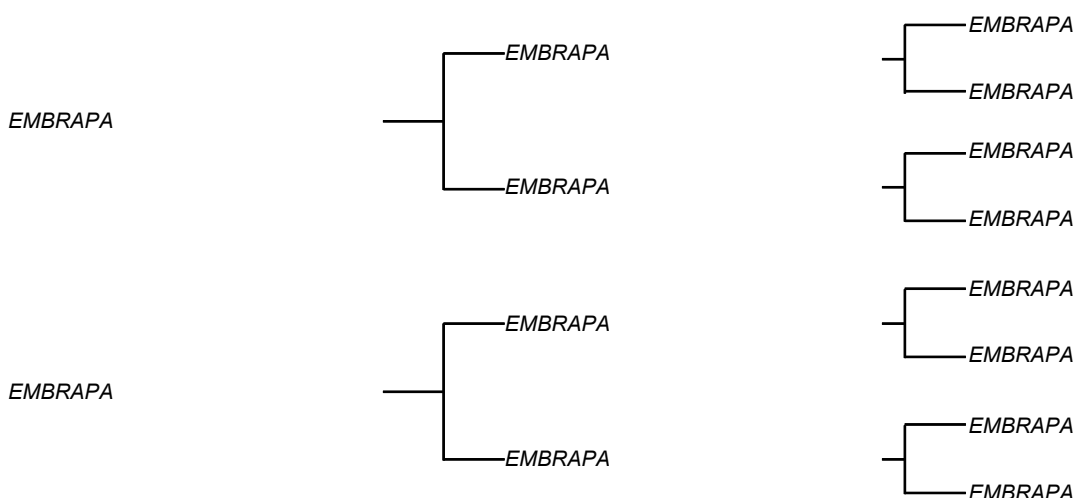
LOTE: 113

VENDEDOR(ES): OTACILIO BEZERRA DE ALENCAR

LOTE DUPLO

FAZENDA: OTACILIO BEZERRA DE ALENCAR

CURRALEIRO PÉ-DURO - PO - FÊMEA - NASC.:22/02/2020 - IDADE: 17 MS - MALHADA VERMELHA



GARROTA BEM CONFORMADA, BOA LINHA DE DORSO, ÓTIMO TEMPERAMENTO E ARQUEAMENTO DE COSTELA, POSTERIORES BEM DESENVOLVIDO, CRIADA 100% A PASTO NATIVO NO SEMIÁRIDO DO NORDESTE. SUA MÃE APRESENTA HABILIDADE MATERNA DEFERENCIADA ALIADA A ALTA PRODUÇÃO DE LEITE. GENEALOGIA: AVÔS, PAI E MÃE COM ORIGEM EMBRAPA SÃO JOÃO DO PIAUÍ.

FORMOSA A

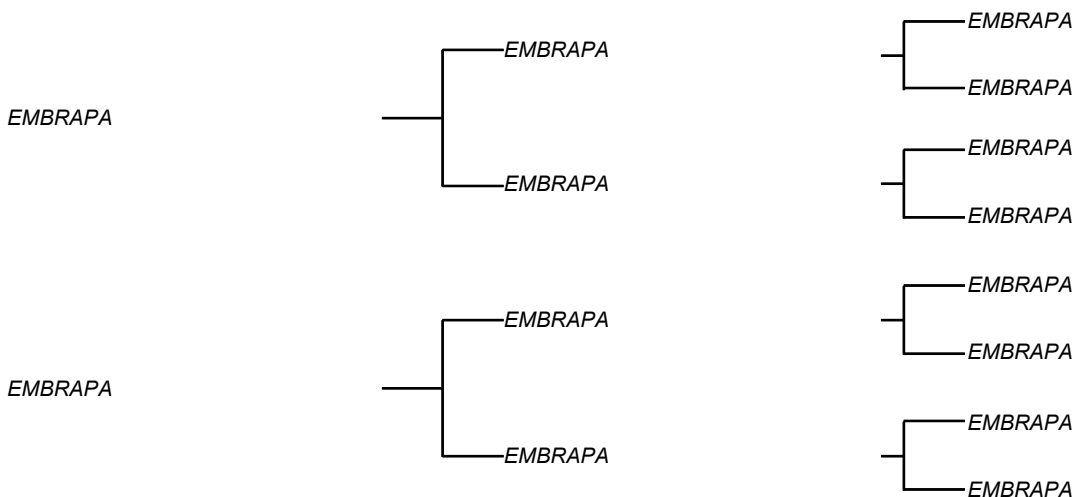
LOTE: 114

VENDEDOR(ES): OTACILIO BEZERRA DE ALENCAR

LOTE DUPLO

FAZENDA: OTACILIO BEZERRA DE ALENCAR

CURRALEIRO PÉ-DURO - PO - FÊMEA - NASC.:03/03/2020 - IDADE: 17 MS - MALHADA VERMELH



GARROTA BEM DESENVOLVIDA, COM BOA LINHA DE DORPSO, PROFUNDIDADE EVIDENETEE POSTERIORES BEM DESENVOLVIDO. CRIADA 100% A CAMPO COM PASTO NATIVO NO SEMIÁRIDO DO NORDESTE. SUA MÃE SE DESTACA PELO BOM PORTE, HABILIDADE MATERNA E BOA PRODUÇÃO LEITEIRA. GENALOGIA: AVÓS, PAI E MÃE COM ORIGEM EMBRAPA SÃO JOÃO DO PIAUÍ.

MIMOSA A

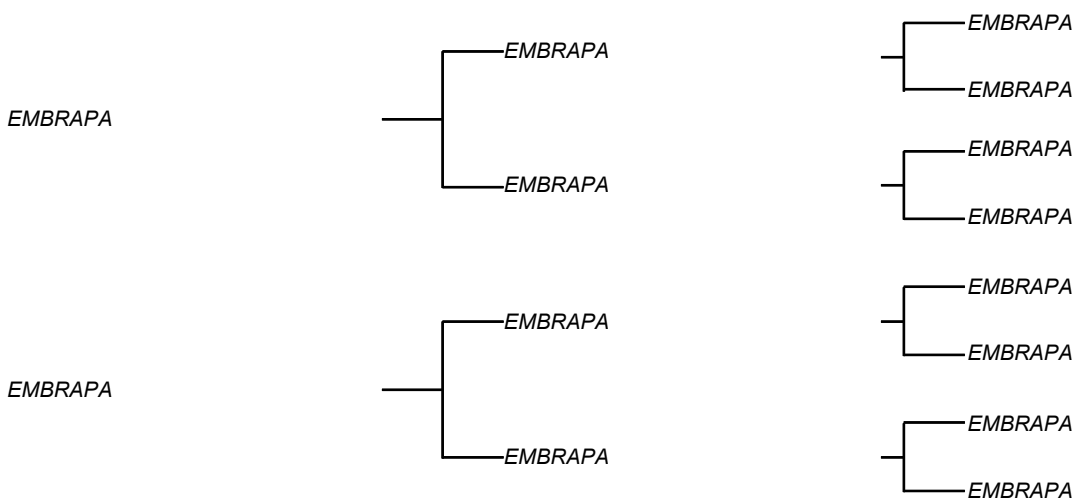
LOTE: 114

VENDEDOR(ES): OTACILIO BEZERRA DE ALENCAR

LOTE DUPLO

FAZENDA: OTACILIO BEZERRA DE ALENCAR

CURRALEIRO PÉ-DURO - PO - FÊMEA - NASC.:29/02/2020 - IDADE: 17 MS - MALHADA VERMELHA



GARROTA DE ÓTIMO PADRÃO RACIAL, BEM DESENVOLVIDA, APRESENTA BOA LINHA DE DORSO, UBERE BEM DESENVOLVIDO E POSTERIORES FORTES. ANIMAL DE ÓTIMO TEMPERAMENTO. CRIADA 100% A CAMPO COM PASTO NATIVO NO SEMIÁRIDO NORDESTINO. SUA MÃE APRESENTA ÓTIMA HABILIDADE MATERNA, COM BOA PRODUÇÃO DE LEITE, PORTE ROBUSTO. GENEALOGIA: AVÓS, PAI E MÃE COM ORIGEM EMBRAPA SÃO JOÃO DO PIAUÍ.

RRCB081 DA CARNAIBA

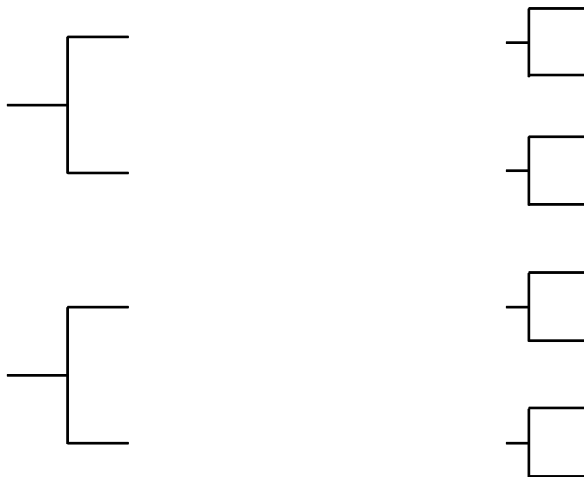
VENDEDOR(ES): REGINALDO DE SOUSA CAVALCANTE

FAZENDA: REGINALDO DE SOUSA CAVALCANTE

CURRALEIRO PÉ-DURO - PO - FÊMEA - P.P: - IDADE: ERA 01/2018

LOTE: 115

LOTE DUPLO



02 belíssimas novilhas de pelagem laranja, registradas na ABCPD, da geração 2018 e 2019. A 081 segue em estação de monta. Já a 082 está prenhe de aproximadamente 04 meses, de reprodutor CPD, pendente de confirmação do pai por exame DNA. Ambas bem femininas, com belíssimas armações de chifres e excelentes estados corporais, criadas 100% a pasto nativo. Ativas, certamente saberão utilizar os recursos das pastagens na gestação e formação de suas crias. A 081 de 155 kg, mediu 1,08m de altura de cernelha e 1,36m de circunferência torácica, já a 082 de 182 kg, mediu 1,07m de altura com 1,37m de perímetro torácico. Mensurações realizadas na primeira semana de julho/21.

RRCB082

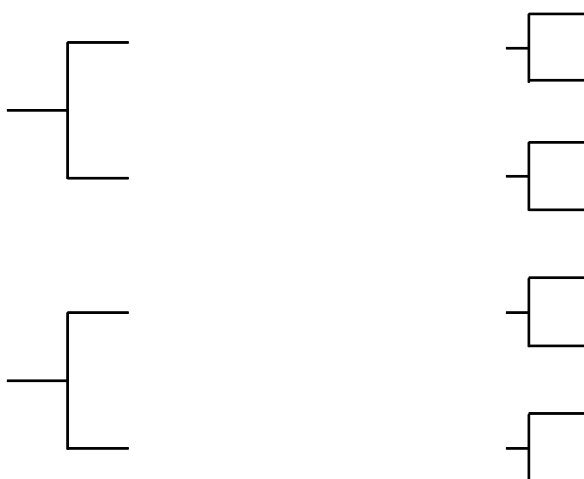
VENDEDOR(ES): REGINALDO DE SOUSA CAVALCANTE

FAZENDA: REGINALDO DE SOUSA CAVALCANTE

CURRALEIRO PÉ-DURO - PO - FÊMEA - P.P: - IDADE: ERA 02/2019

LOTE: 115

LOTE DUPLO



02 belíssimas novilhas de pelagem laranja, registradas na ABCPD, da geração 2018 e 2019. A 081 segue em estação de monta. Já a 082 está prenhe de aproximadamente 04 meses, de reprodutor CPD, pendente de confirmação do pai por exame DNA. Ambas bem femininas, com belíssimas armações de chifres e excelentes estados corporais, criadas 100% a pasto nativo. Ativas, certamente saberão utilizar os recursos das pastagens na gestação e formação de suas crias. A 081 de 155 kg, mediu 1,08m de altura de cernelha e 1,36m de circunferência torácica, já a 082 de 182 kg, mediu 1,07m de altura com 1,37m de perímetro torácico. Mensurações realizadas na primeira semana de julho/21.

RRCB091 DA CANAIBA

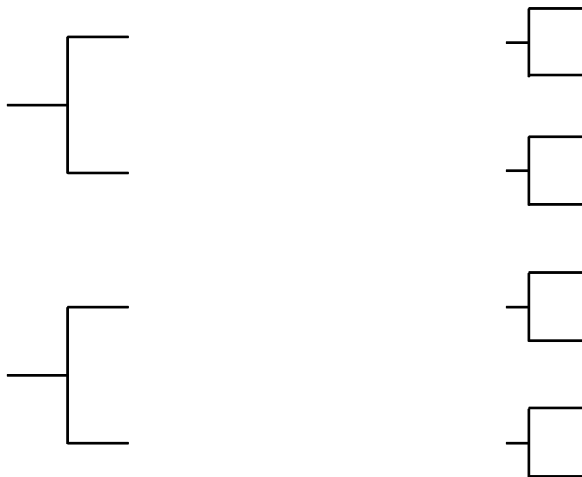
VENDEDOR(ES): REGINALDO DE SOUSA CAVALCANTE

FAZENDA: REGINALDO DE SOUSA CAVALCANTE

CURRALEIRO PÉ-DURO - PO - FÊMEA - P.P: - IDADE: ERA 03/2018

LOTE: 116

LOTE DUPLO



02 novilhas prenhas da geração de 2018, registradas na ABCPD. A 091, a de pelagem vermelha, de aproximadamente 05 meses de gestação e a 119, de pelagem laranja, de 04 meses de gestação, ambas de reprodutores CPD, pendentes de confirmação dos respectivos pais por exame DNA. Possuem evidentes feminilidade, com belíssimas armações de chifres e estão em ótimo estado corporal com largura de garupa que facilita o parto e com sulcos decorrentes da força dos ligamentos posteriores dos úberes. Ativas, certamente saberão utilizar os recursos das pastagens na gestação e formação de suas crias. Com ótimas características raciais, criadas exclusivamente a pasto nativo. A 091 de 226 kg, mediu 1,08 m de altura de cernelha e 1,57m de circunferência torácica. A novilha 119 de 220 kg, mediu 1,55m de altura e 1,48m de perímetro torácico, mensurações realizadas na primeira semana de julho/21.

RRCB119

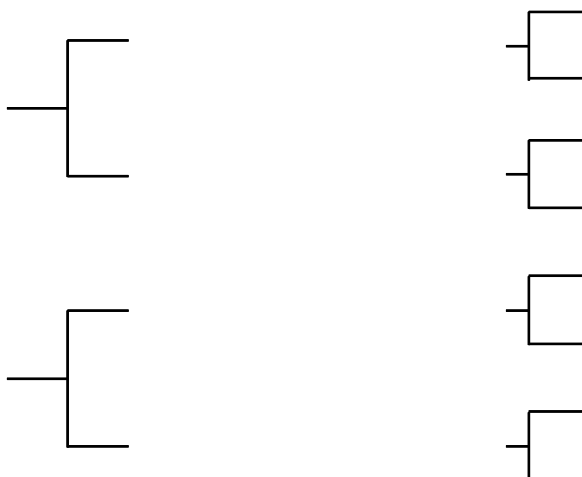
VENDEDOR(ES): REGINALDO DE SOUSA CAVALCANTE

FAZENDA: REGINALDO DE SOUSA CAVALCANTE

CURRALEIRO PÉ-DURO - PO - FÊMEA - P.P: - IDADE: ERA 02/2018

LOTE: 116

LOTE DUPLO



02 novilhas prenhas da geração de 2018, registradas na ABCPD. A 091, a de pelagem vermelha, de aproximadamente 05 meses de gestação e a 119, de pelagem laranja, de 04 meses de gestação, ambas de reprodutores CPD, pendentes de confirmação dos respectivos pais por exame DNA. Possuem evidentes feminilidade, com belíssimas armações de chifres e estão em ótimo estado corporal com largura de garupa que facilita o parto e com sulcos decorrentes da força dos ligamentos posteriores dos úberes. Ativas, certamente saberão utilizar os recursos das pastagens na gestação e formação de suas crias. Com ótimas características raciais, criadas exclusivamente a pasto nativo. A 091 de 226 kg, mediu 1,08 m de altura de cernelha e 1,57m de circunferência torácica. A novilha 119 de 220 kg, mediu 1,55m de altura e 1,48m de perímetro torácico, mensurações realizadas na primeira semana de julho/21.

RRCB076

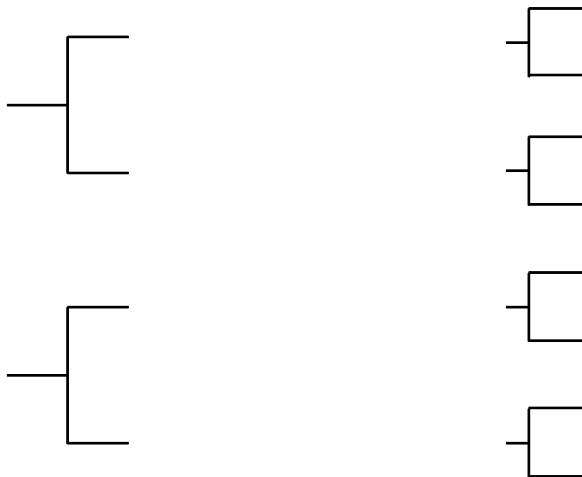
VENDEDOR(ES): REGINALDO DE SOUSA CAVALCANTE

FAZENDA: REGINALDO DE SOUSA CAVALCANTE

CURRALEIRO PÉ-DURO - PO - FÊMEA - P.P: - IDADE: ERA 06/2019

LOTE: 117

LOTE DUPLO



02 novilhas de pelagem laranja, registradas na ABCPD, nascidas 2019 e prenhes. A 076 com aproximadamente com 06 meses de prenhez a 078 com 07 meses, ambas de reprodutores CPD, pendentes de confirmação dos respectivos pais por exame DNA. Animais com evidentes características femininas, belíssimas armações de chifres e excelentes estados corporais 100% criadas a pasto nativo, com largura de garupa que facilita o parto e com sulcos decorrentes da força dos ligamentos posteriores dos úberes. Ativas, certamente saberão utilizar os recursos das pastagens na gestação e formação de suas crias. A 076 pesa 209 kg, e tem 1,07m de altura de cernelha com 1,50m de circunferência torácica, já a 078 pesa 240 kg e mediu 1,55m de altura com 1,60 de perímetro torácico. Aferições da primeira semana de julho/21.

RRCB078

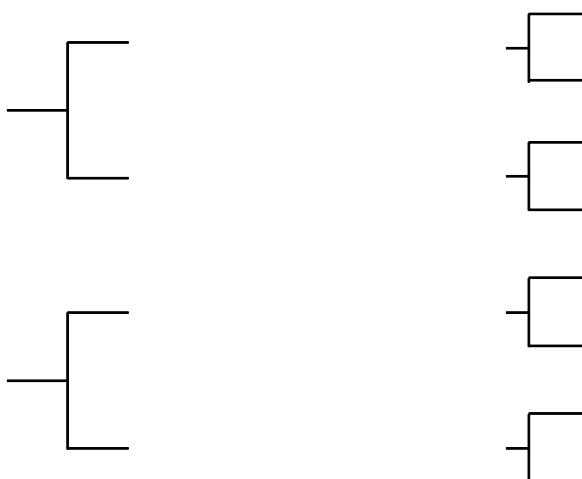
VENDEDOR(ES): REGINALDO DE SOUSA CAVALCANTE

FAZENDA: REGINALDO DE SOUSA CAVALCANTE

CURRALEIRO PÉ-DURO - PO - FÊMEA - P.P: - IDADE: ERA 04/2019

LOTE: 117

LOTE DUPLO



02 novilhas de pelagem laranja, registradas na ABCPD, nascidas 2019 e prenhes. A 076 com aproximadamente com 06 meses de prenhez a 078 com 07 meses, ambas de reprodutores CPD, pendentes de confirmação dos respectivos pais por exame DNA. Animais com evidentes características femininas, belíssimas armações de chifres e excelentes estados corporais 100% criadas a pasto nativo, com largura de garupa que facilita o parto e com sulcos decorrentes da força dos ligamentos posteriores dos úberes. Ativas, certamente saberão utilizar os recursos das pastagens na gestação e formação de suas crias. A 076 pesa 209 kg, e tem 1,07m de altura de cernelha com 1,50m de circunferência torácica, já a 078 pesa 240 kg e mediu 1,55m de altura com 1,60 de perímetro torácico. Aferições da primeira semana de julho/21.

RRCB086

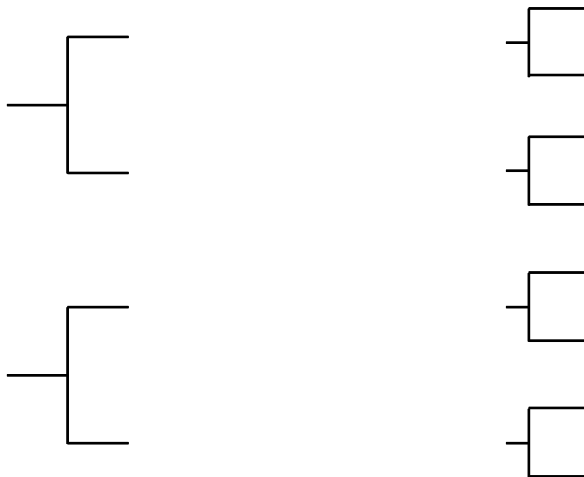
VENDEDOR(ES): REGINALDO DE SOUSA CAVALCANTE

FAZENDA: REGINALDO DE SOUSA CAVALCANTE

CURRALEIRO PÉ-DURO - PO - FÊMEA - P.P: - IDADE: ERA 05/2020

LOTE: 118

LOTE DUPLO



02 garrotas de pelagem laranja, nascidas em 2020, registradas na ABCPD. Seguem em estação de monta. Ambas com ótima musculatura, ideais para aumentar a eficiência na produção de carne. Bem estruturadas, pescoços femininos, ótimos aprumos, indicados para criação em pastagens em terrenos tanto planos como acidentados. Seguem em estação de monta. Suas estruturas corporais projetam aberturas de costelas similares e q indicam que serão ótimas matrizes. Criadas exclusivamente a pasto nativo. A 086 pesa 140 kg, possui 1,36m de perímetro torácico e 1,0 m de altura. Já a 087 de 184 kg, mediu 1,37 de perímetro torácico e também 1,0 m de altura. Mensurações realizadas na primeira semana de julho/21.

RRCB087

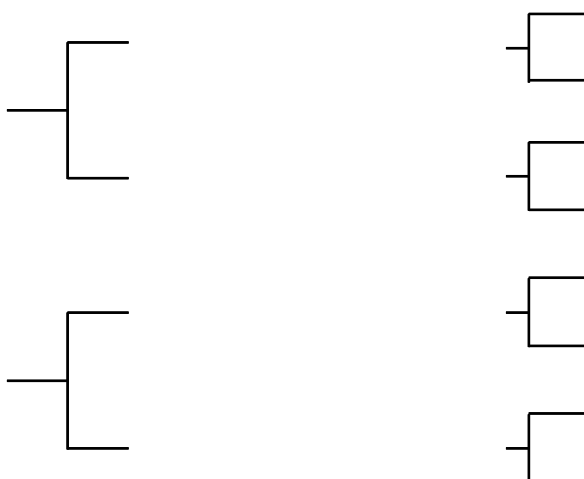
VENDEDOR(ES): REGINALDO DE SOUSA CAVALCANTE

FAZENDA: REGINALDO DE SOUSA CAVALCANTE

CURRALEIRO PÉ-DURO - PO - FÊMEA - P.P: - IDADE: ERA/

LOTE: 118

LOTE DUPLO



02 garrotas de pelagem laranja, nascidas em 2020, registradas na ABCPD. Seguem em estação de monta. Ambas com ótima musculatura, ideais para aumentar a eficiência na produção de carne. Bem estruturadas, pescoços femininos, ótimos aprumos, indicados para criação em pastagens em terrenos tanto planos como acidentados. Seguem em estação de monta. Suas estruturas corporais projetam aberturas de costelas similares e q indicam que serão ótimas matrizes. Criadas exclusivamente a pasto nativo. A 086 pesa 140 kg, possui 1,36m de perímetro torácico e 1,0 m de altura. Já a 087 de 184 kg, mediu 1,37 de perímetro torácico e também 1,0 m de altura. Mensurações realizadas na primeira semana de julho/21.

RRCB089

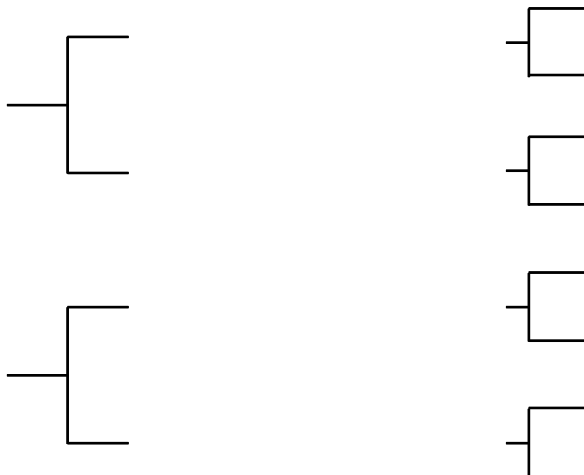
VENDEDOR(ES): REGINALDO DE SOUSA CAVALCANTE

FAZENDA: REGINALDO DE SOUSA CAVALCANTE

CURRALEIRO PÉ-DURO - PO - FÊMEA - P.P: - IDADE: ERA 20/20

LOTE: 119

LOTE DUPLO



02 garrotas geração 2020, registradas na ABCPD e de pelagens laranja. Seguem em estação de monta. Possuem ótima musculatura, ideais para aumentar a eficiência na produção de carne. Bem estruturadas, pescoços femininos, ótimos aprumos, indicados para criação em pastagens em terrenos tanto planos como acidentados. Suas estruturas corporais projetam aberturas de costelas similares e q indicam que serão ótimas matrizes. Alimentadas exclusivamente a pasto nativo, ambas mediram 1,0 m de altura. A 088 pesou 159 kg e mediu 1,33m de perímetro torácico, e a 089 de 167 kg mediu 1,36 de perímetro torácico. Mensurações realizadas na primeira semana de julho/21.

RRCB088

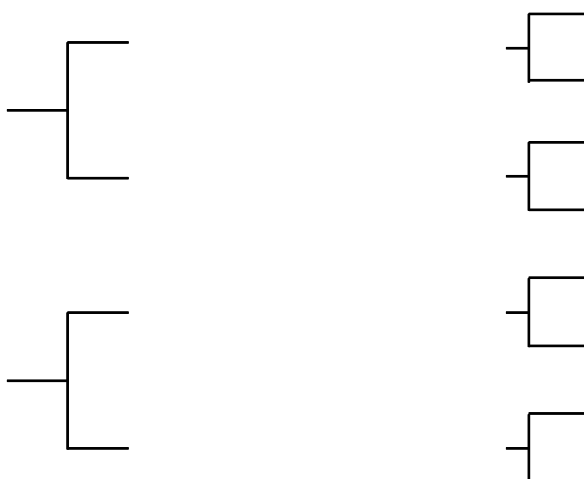
VENDEDOR(ES): REGINALDO DE SOUSA CAVALCANTE

FAZENDA: REGINALDO DE SOUSA CAVALCANTE

CURRALEIRO PÉ-DURO - PO - FÊMEA - P.P: - IDADE: ERA

LOTE: 119

LOTE DUPLO



02 garrotas geração 2020, registradas na ABCPD e de pelagens laranja. Seguem em estação de monta. Possuem ótima musculatura, ideais para aumentar a eficiência na produção de carne. Bem estruturadas, pescoços femininos, ótimos aprumos, indicados para criação em pastagens em terrenos tanto planos como acidentados. Suas estruturas corporais projetam aberturas de costelas similares e q indicam que serão ótimas matrizes. Alimentadas exclusivamente a pasto nativo, ambas mediram 1,0 m de altura. A 088 pesou 159 kg e mediu 1,33m de perímetro torácico, e a 089 de 167 kg mediu 1,36 de perímetro torácico. Mensurações realizadas na primeira semana de julho/21.

CLARA DA FAVEIRA

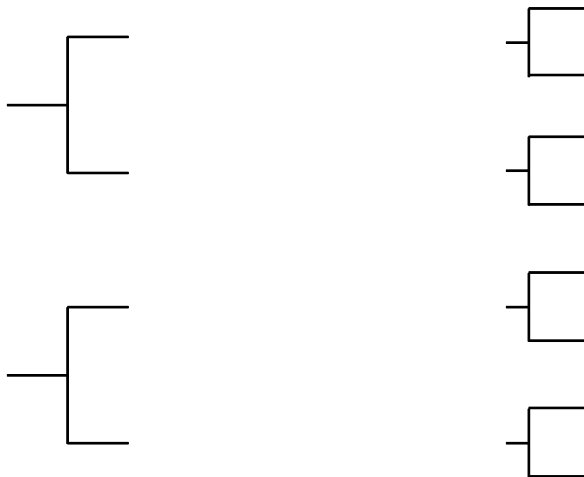
VENDEDOR(ES): FAZENDA FAVEIRA

FAZENDA: FAZENDA FAVEIRA/FAZENDA FAVEIRA

185 - CURRALEIRO PÉ-DURO - PO - FÊMEA - P.P: - IDADE: 60 MESES - AMARELA

LOTE: 120

QTD.: 1



LINDA VACA DO PLANTEL COM MAIS DE 25 ANOS DE SELEÇÃO. DE PELAGEM AMARELA ESSA LINDA AMATRIZ SEGUE PRENHE DE TOURO DA CABECIERA DO PLANTEL COM CERCA DE 7 A 8 MESES DE PRENHEZ. PESO DE 332 KG, POSSUI ALTURA DE CERNELHA DE 110 CM E 170 CM DE PERIMETRO TORAXICO.

SERTANEJA DA FAVEIRA

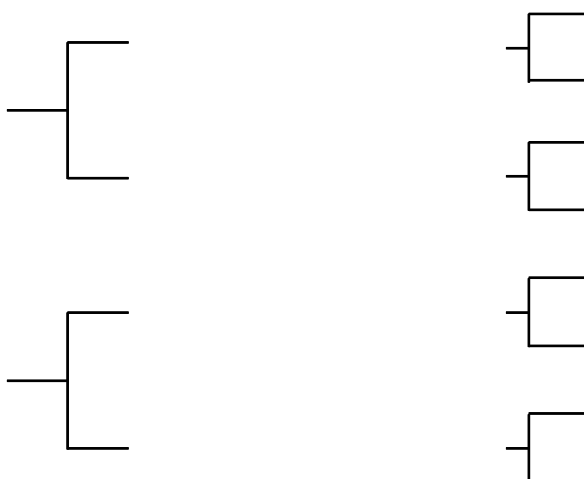
VENDEDOR(ES): FAZENDA FAVEIRA

FAZENDA: FAZENDA FAVEIRA

169 - CURRALEIRO PÉ-DURO - PO - FÊMEA - P.P: - IDADE: 49 MESES - VERMELHA

LOTE: 121

QTD.: 1



PLANTEL COM MAIS DE 25 ANOS DE SELEÇÃO!!!MATRIZ JOVEM QUE VAI PARA SEU SEGUNDO PARTO, PELAGEM VERMELHA E PRENHA DE TOUROS DA CABECEIRA DO PLANTEL SEGUE COM CERCA DE 7 A 8 MESE DE PRENHEZ. PESO DE 364 KG, COM 112 CM DE ALTURA DE CERNELHA E 165 CM DE PERIMETRO TORÁXICO

PRINCESA DA FAVEIRA

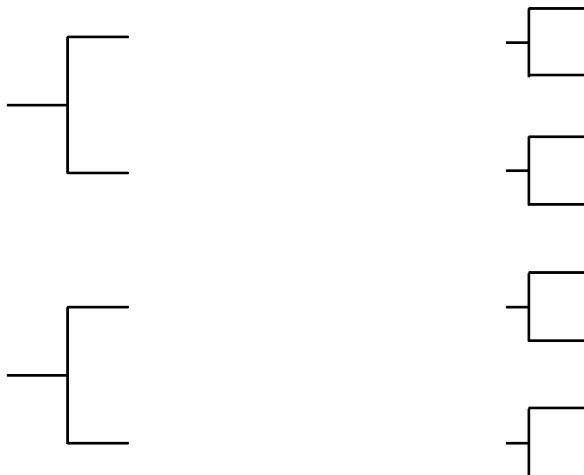
VENDEDOR(ES): FAZENDA FAVEIRA

FAZENDA: FAZENDA FAVEIRA

159 - CURRALEIRO PÉ-DURO - PO - FÊMEA - P.P: - IDADE: 34 MESES - LARANJA

LOTE: 122

QTD.: 1



PLANTEL COM MAIS DE 25 ANOS DE SELEÇÃO!!! FÊMEA FECHANDO 3 ANOS DE IDADE, DE PELAGEM LARANJA E MUITA CARACTERIZAÇÃO RACIAL, MEMBROS FORTES, PROFUNDA E ÓTIMO COMPRIMENTO. SEGUE PRENHA COM CERCA DE 7 A 8 MESES DE PREGNANZA DE TOURO ELITE DOP PLANTEL FAVEIRA. PESO DE 327 KG, COM 110 CM DE ALTURA E 165 CM DE PERÍMETRO TORÁCICO.

BARONESA DA FAVEIRA

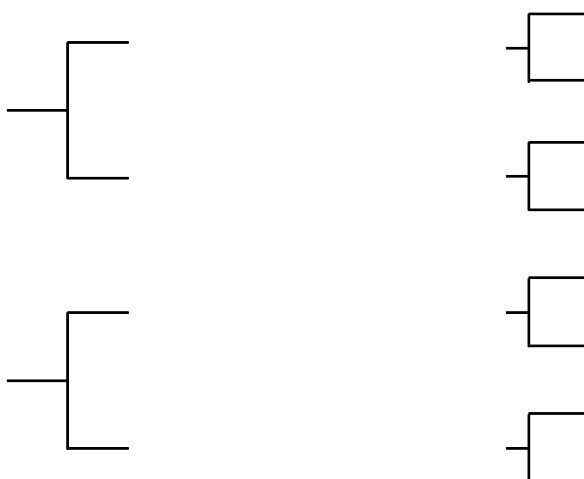
VENDEDOR(ES): FAZENDA FAVEIRA

FAZENDA: FAZENDA FAVEIRA

172 - CURRALEIRO PÉ-DURO - PO - FÊMEA - P.P: - IDADE: 35 MESES - VERMELHA

LOTE: 123

QTD.: 1



PLANTEL COM MAIS DE 25 ANOS DE SELEÇÃO!!! NOVILHA QUE SEGUE PARA SEU PRIMEIRO PARTO, PELAGEM VERMELHA E PREGNANZA DE TOUROS DA CABECEIRA DO PLANTEL SEGUE COM CERCA DE 7 A 8 MESE DE PREGNANZA. PESO DE 350 KG, COM 111 CM DE ALTURA DE CERNELHA E 171 CM DE PERÍMETRO TORÁCICO.

MIMOSA DA FAVEIRA

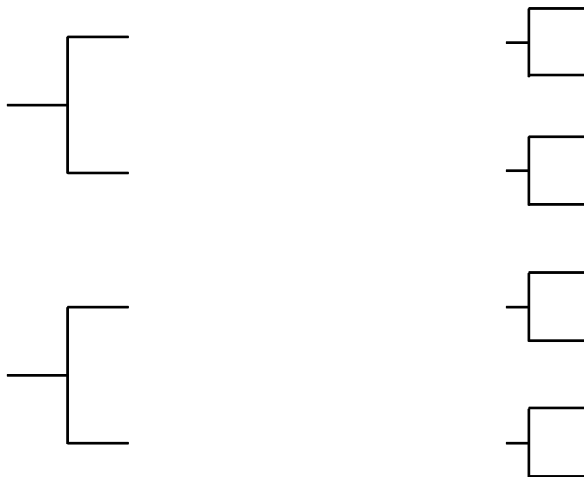
VENDEDOR(ES): FAZENDA FAVEIRA

FAZENDA: FAZENDA FAVEIRA

267 - CURRALEIRO PÉ-DURO - PO - FÊMEA - P.P: - IDADE: 13 MESES - AMARELA

LOTE: 124

QTD.: 1



PLANTEL COM MAIS DE 25 ANOS DE SELEÇÃO!!! NOVILHA DE CERCA DE 1 ANO DE IDADE DE PELAGEM AMARELA, DE CARACTERIZAÇÃO MUITO BOA. ALIA COMPRIMENTO E PROFUNDIDADE E ÓTIMOS APRUMOS. PESO DE 163 KG, COM ALTURA DE CERNELHA DE 96 CM E PERÍMETRO TORÁCICO DE 135 CM.

PITANGA DA FAVEIRA

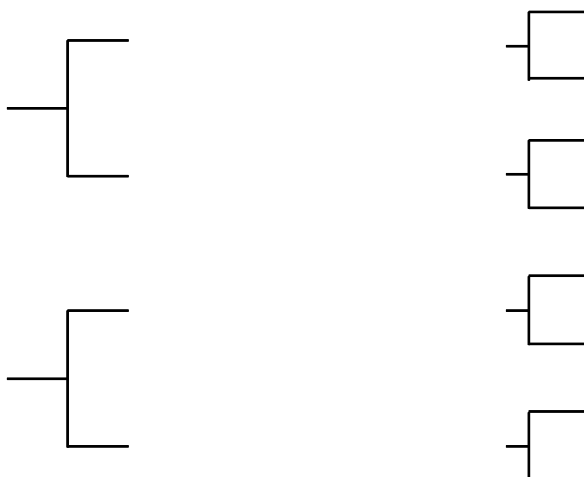
VENDEDOR(ES): FAZENDA FAVEIRA

FAZENDA: FAZENDA FAVEIRA

244 - CURRALEIRO PÉ-DURO - PO - FÊMEA - P.P: - IDADE: 13 MESES - LARANJA

LOTE: 125

QTD.: 1



PLANTEL COM MAIS DE 25 ANOS DE SELEÇÃO!!! ANIMAL DE PELAGEM LARANJA DE APENAS 1 ANO DE IDADE, PORTANTO MUITO JOVEM, MAS JÁ DEMONSTRANDO ÓTIMO DESENVOLVIMENTO COM MUITO COMPRIDA E PROFUNDA ALIADA A CARACTERIZAÇÃO RACIAL EXTREMA. PESO DE 141 KG, COM ALTURA DE CERNELHA DE 97 CM E 123 DE PERÍMETRO TORÁCICO.

SERTÃO DA FAVEIRA

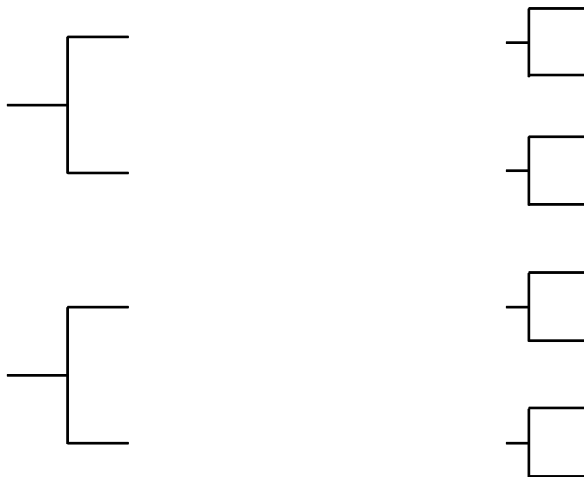
VENDEDOR(ES): FAZENDA FAVEIRA

FAZENDA: FAZENDA FAVEIRA

11 - CURRALEIRO PÉ-DURO - PO - MACHO - P.P: - IDADE: 30 MESES - VERMELHA

LOTE: 126

QTD.: 1



PLANTEL COM MAIS DE 25 ANOS DE SELEÇÃO!!! TOURO DE PELAGEM VERMELHA PARA QUALQUER PLANTEL!!! MUSCULATURA MUITO FORTE, COMPRIDO E COM CARACTERIZAÇÃO RACILA PERFEITA. CRIADO A CAMPO ESTAVA EM MONTA E FOI RETIRADO PAR AFILMAGEM, PORTANTO DE EXTREMA RUSTICIDADE QUE NÃO SENTIU O TRABALHO. PESO DE 325 KG, COM ALTURA DE CERNELHA DE 108 CM E 170 CM DE PERIMETRO TORÁXICO. PERIMETRO ESCROTAL DE 32,5 CM DEMONSTRANDO TODA SUA FERTILIDADE.

JATOBÁ DA FAVEIRA

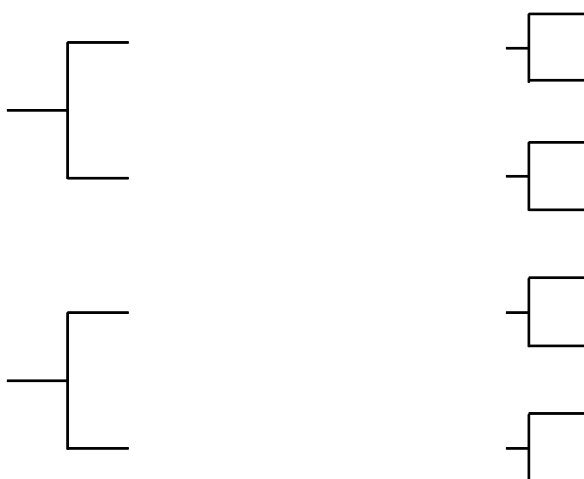
VENDEDOR(ES): FAZENDA FAVEIRA

FAZENDA: FAZENDA FAVEIRA

37 - CURRALEIRO PÉ-DURO - PO - MACHO - P.P: - IDADE: 32 MESES - VERMELHA

LOTE: 127

QTD.: 1



PLANTEL COM MAIS DE 25 ANOS DE SELEÇÃO!!! TOURO DE PELAGEM VERMELHA PARA QUALQUER PLANTEL!!! MUSCULATURA MUITO FORTE, COMPRIDO E COM CARACTERIZAÇÃO RACILA PERFEITA. CRIADO 100% A CAMPO. PESO DE 306 KG, COM ALTURA DE CERNELHA DE 110 CM E 160 CM DE PERIMETRO TORÁXICO. PERIMETRO ESCROTAL DE 30 CM DEMONSTRANDO TODA SUA FERTILIDADE.