



LUZ 356 - DOAÇÃO PARA ABCPD

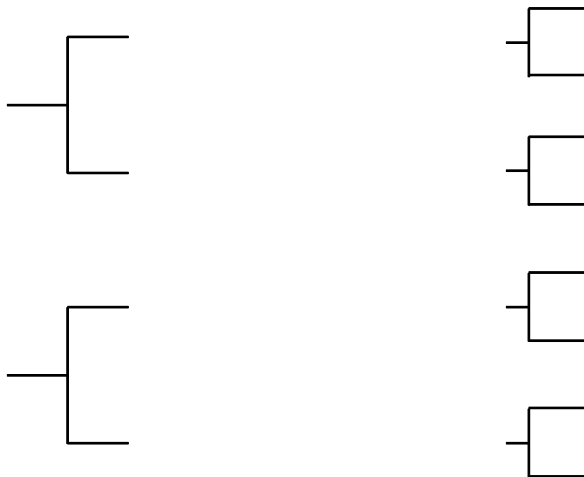
VENDEDOR(ES): ABCPD

FAZENDA: ABCPD

CPD - CURRALEIRO PÉ-DURO - PO - FÊMEA - P.P: - IDADE: 2020

LOTE: 100

QTD.: 1



DOAÇÃO PARA ABCPD Lote simples, de 01 novilhota laranja, doação para a ABCPD, bem padronizada racialmente, sem comissões de compra e venda para a leiloeira. Nascida no final de 2020, registrada na ABCPD sob afixo e nr. LUZ 356, brinco 207, compondo o programa de melhoramento genético da fazenda Vale do Rio Titara. Aferida no final de junho/22, a LUZ 356 apresentou 127 cm de perímetro torácico; 54 cm de profundidade torácica; 112 cm de comprimento; 102 cm de altura (cernelha); e pesou 138 Kg. Filha de excelente matriz e reprodutor CPD, registrados, tendo sido colhidas amostras para sua genotipagem. Criada exclusivamente a pasto nativo ou formado.

NATUREZA D

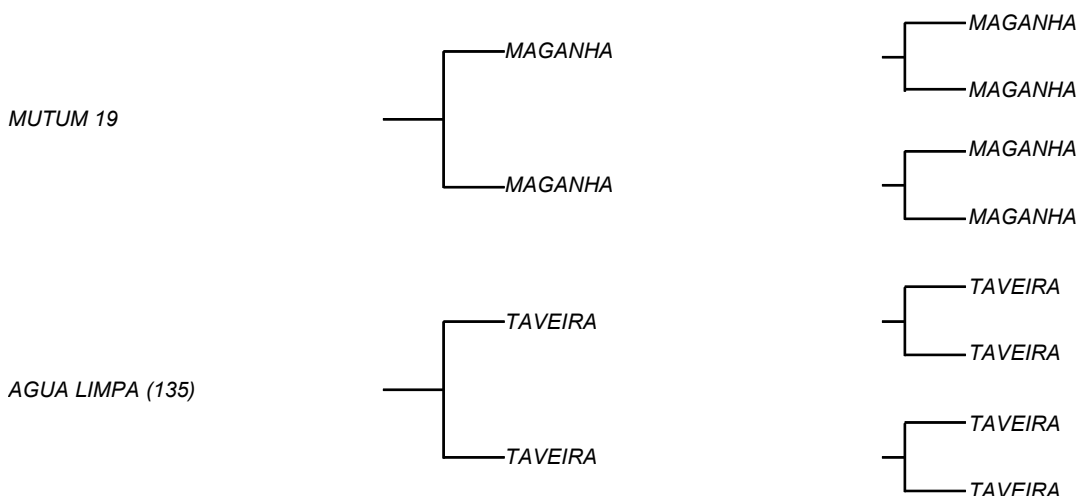
VENDEDOR(ES): ESPÓLIO MANOEL DANTAS VILAR FILHO

FAZENDA: FAZENDA CARNAÚBA

147 - CPD - CURRALEIRO PÉ-DURO - PO - FÊMEA - NASC.:07/04/2021 - IDADE: 15 MS

LOTE: 101

QTD.: 1



Bezerra filha de dois grandes rebanhos da região do Goiás! São mais de 20 anos de seleção! Senhor TAVAEIRA, abriu seu rebanho para que pudéssemos escolher algumas garrotas, vindo ÁGUA LIMPA, mãe de NATUREZA D, que teve **380 dias** de intervalos de partos aqui na CARNAÚBA!



NA MEDIDA D

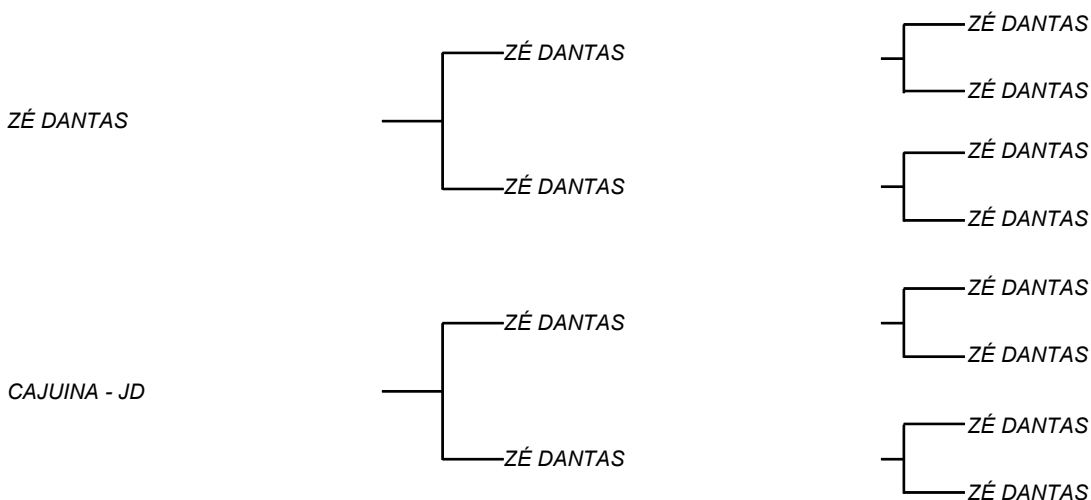
LOTE: 102

VENDEDOR(ES): ESPÓLIO MANOEL DANTAS VILAR FILHO

QTD.: 1

FAZENDA: FAZENDA CARNAÚBA

134 - CPD - CURRALEIRO PÉ-DURO - PO - FÊMEA - NASC.:10/01/2021 - IDADE: 18 MS



Fechada no rebanho do amigo JOSÉ DANTAS, o responsável pelos primeiros CPD, aqui na CARNAÚBA, com traços bem femininos de uma fêmea fértil e precoce!

MACUCA D

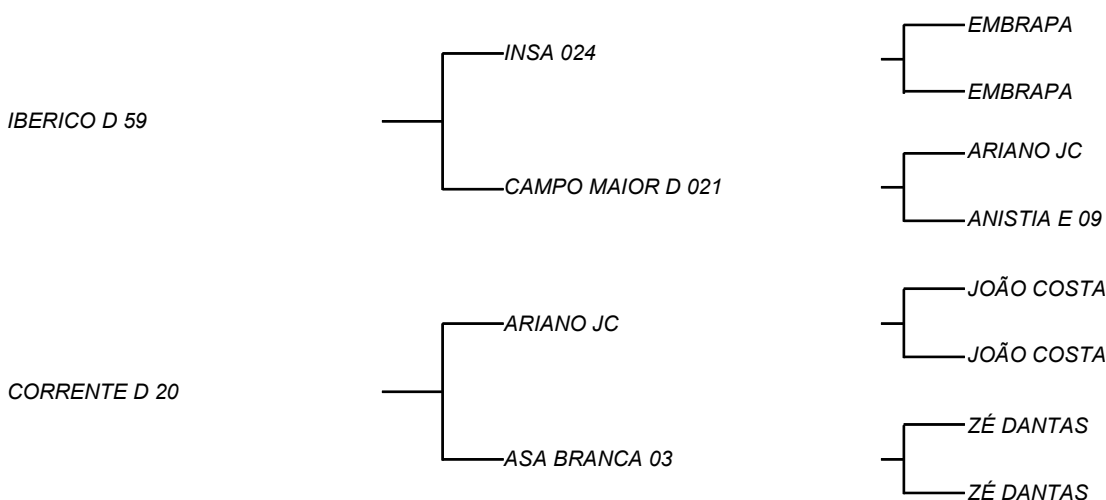
LOTE: 103

VENDEDOR(ES): ESPÓLIO MANOEL DANTAS VILAR FILHO

QTD.: 1

FAZENDA: FAZENDA CARNAÚBA

111 - CPD - CURRALEIRO PÉ-DURO - PO - FÊMEA - NASC.:19/02/2020 - IDADE: 29 MS



Garrota de muito padrão e uma carcaça que mostra em seu fenótipo a funcionalidade de uma futura vaca fértil e produtiva! Sua avó paterna, CAMPO MAIOR D, é até hoje uma das melhores vacas CPD, vistas no REBANHO da CARNAÚBA!



COCAL D

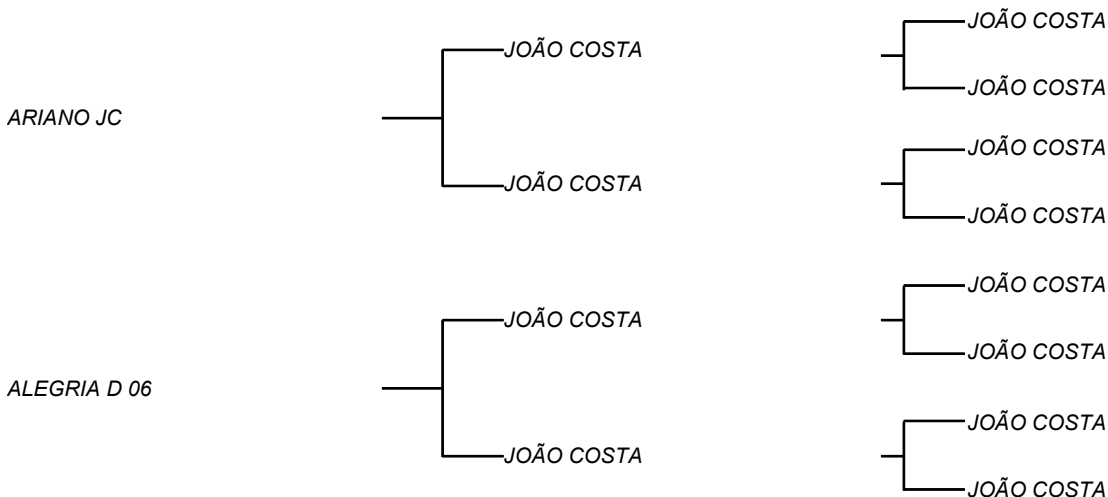
LOTE: 104

VENDEDOR(ES): ESPÓLIO MANOEL DANTAS VILAR FILHO

QTD.: 1

FAZENDA: FAZENDA CARNAÚBA

CPD - CURRALEIRO PÉ-DURO - PO - FÊMEA - NASC.:02/01/2012 - IDADE: 126 MS



Vaca de muito padrão racial, firme e rustica! Se mantém muito bem a pasto quando parida, mostrando funcionalidade na reprodução e criação! Gado produtivo dentro das condições reais do nosso Nordeste seco! Parida de um bezerro chamado, ORDENADO D, filho de MUTUM 19! Fechada no rebanho do Senhor JOÃO COSTA, no Piauí, de onde tiramos o nosso 1º touro, batizado por ARIANO, com muita honra para ambas as partes!

VILA NOVA (104)

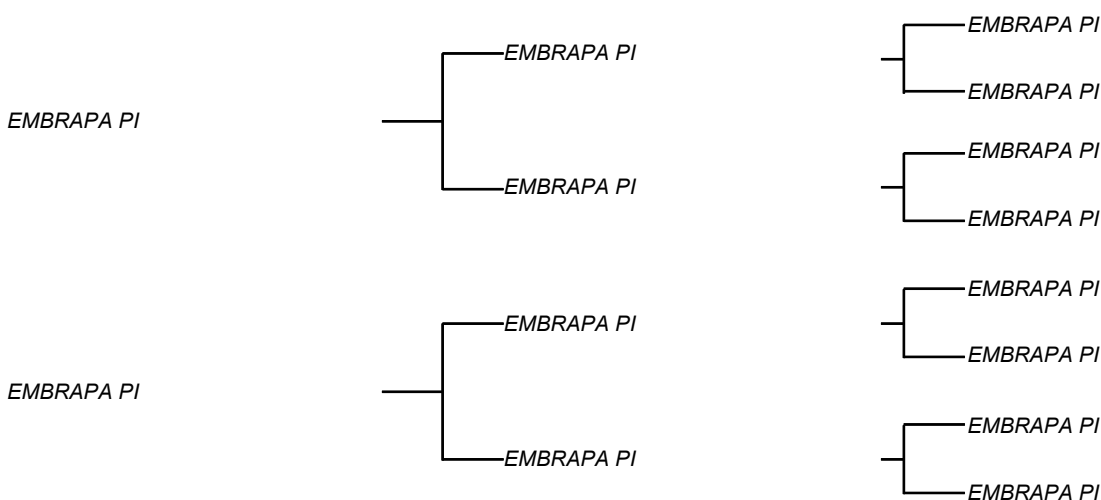
LOTE: 105

VENDEDOR(ES): ESPÓLIO MANOEL DANTAS VILAR FILHO

QTD.: 1

FAZENDA: FAZENDA CARNAÚBA

104 - CPD - CURRALEIRO PÉ-DURO - PO - FÊMEA - P.P: - IDADE: 3ª CRIA



Uma vaca de porte diferenciado! Tem uma capacidade de se manter saudável e gorda a pasto, muito superior as demais! Parida de macho, ORGULHO D, filho de MUTUM 19, com um temperamento diferenciado, na sua 3ª cria! Fechada no sangue EMBRAPA - PI, tem intervalo de parto de **378 dias** de média!



ANHANGUERA - TAVEIRA

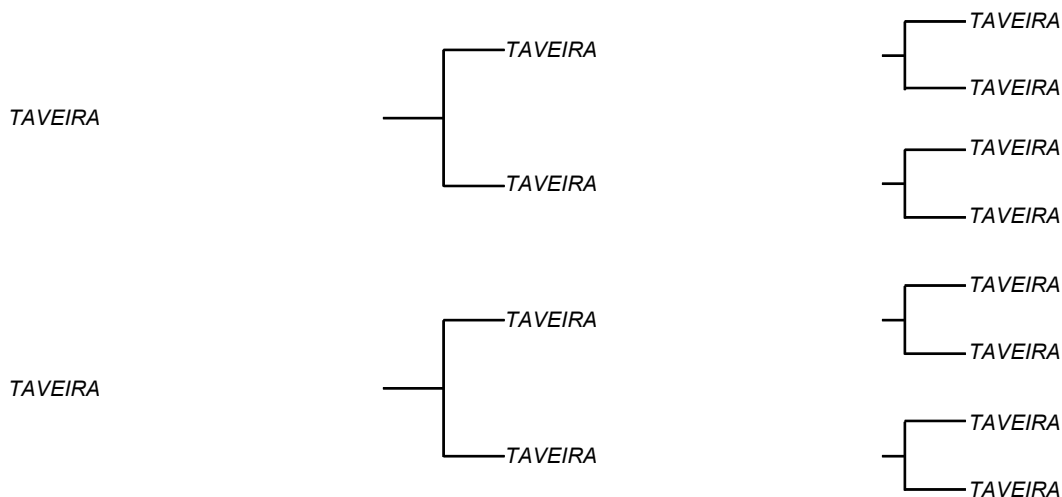
LOTE: 106

VENDEDOR(ES): ESPÓLIO MANOEL DANTAS VILAR FILHO

QTD.: 1

FAZENDA: FAZENDA CARNAÚBA

110 - CPD - CURRALEIRO PÉ-DURO - PO - FÊMEA - P.P: - IDADE: 4ª CRIA



Vaca seguindo para sua 4ª cria; Prenha do MUTUM 19! Fechado no rebanho do senhor TAVEIRA, abriu seu rebanho para que pudéssemos escolher algumas garrotas, alinhadas dentro do padrão racial e traços de produção de leite pesados. Prenhes positiva de 120 dias

ARUANÃ DA MUTUM

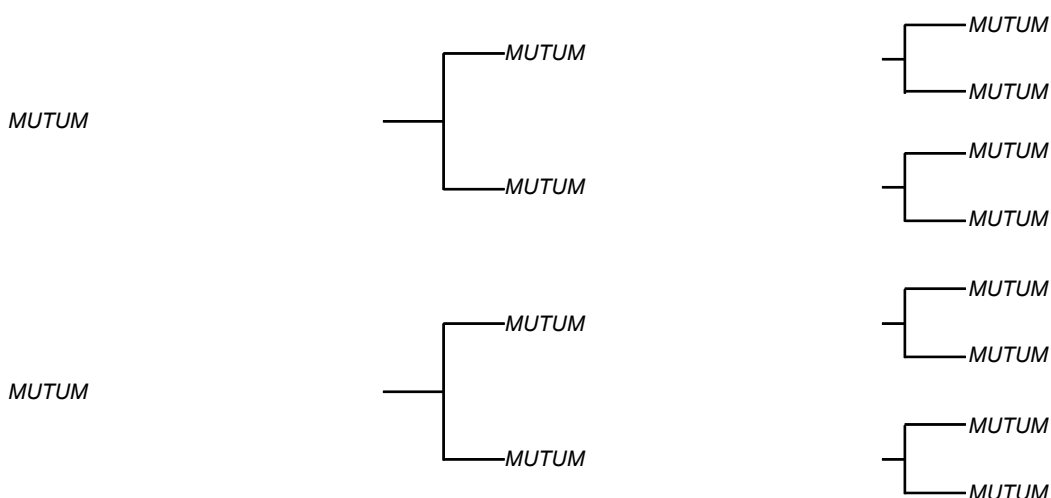
LOTE: 107

VENDEDOR(ES): ESPÓLIO MANOEL DANTAS VILAR FILHO

QTD.: 1

FAZENDA: FAZENDA CARNAÚBA

101 - CPD - CURRALEIRO PÉ-DURO - PO - FÊMEA - P.P: - IDADE: 4ª CRIA



Uma vaca fechada do rebanho MUTUM, de muito racial e com intervalos de partos abaixo do **370 dias** de média! Seguindo para sua 4ª cria, prenha do MUTUM 19! Prenhes positiva de 120 dias



CANGADO - MUTUM

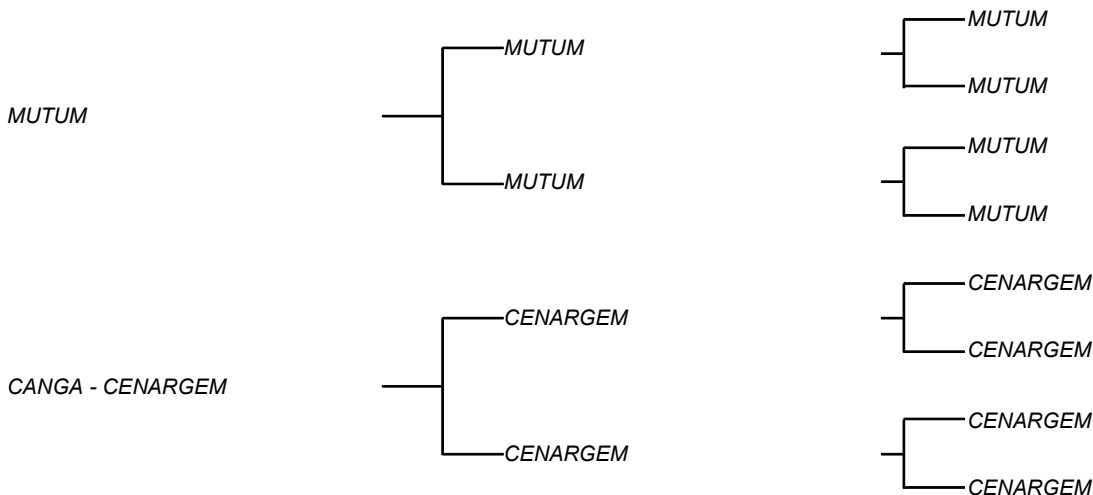
LOTE: 108

VENDEDOR(ES): ESPÓLIO MANOEL DANTAS VILAR FILHO

QTD.: 1

FAZENDA: FAZENDA CARNAÚBA

157 - CPD - CURRALEIRO PÉ-DURO - PO - MACHO - P.P: - IDADE: 03 ANOS



Filho de CANGA - GO, oriundo do rebanho do CENARGEM, cedido a CARNAÚBA, pelo grande amigo CLAUDIO, do rebanho MUTUM; Produziu na sua cria passada, **11,3 Kg/Leite/Dia**, fechando a lactação com **371 dias** de produção e **3400 Kg/Leite**; Vai ficar cobrindo nossas vacas, seu irmão, MANDA CHUVA D

MUTUM 19

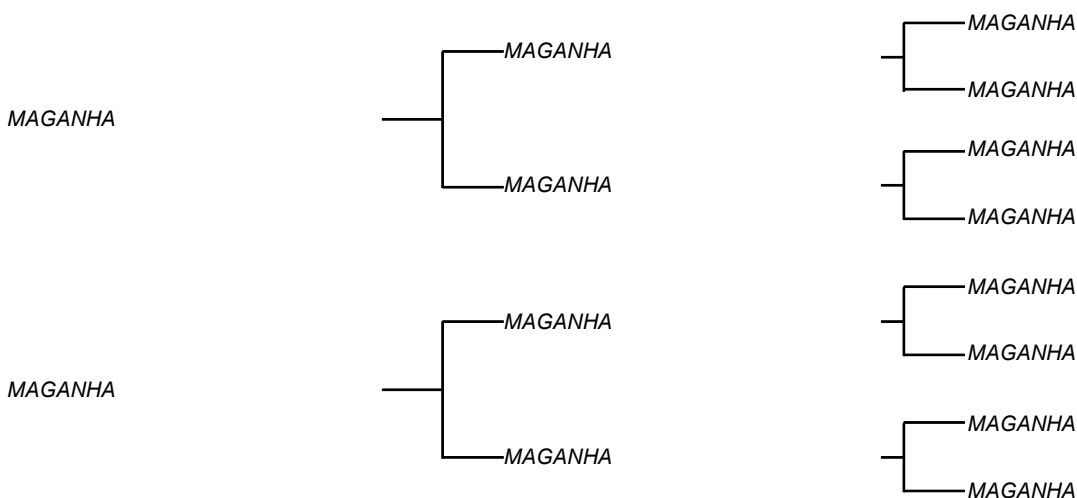
LOTE: 109

VENDEDOR(ES): ESPÓLIO MANOEL DANTAS VILAR FILHO

QTD.: 1

FAZENDA: FAZENDA CARNAÚBA

19 - CPD - CURRALEIRO PÉ-DURO - PO - MACHO - P.P: - IDADE: 2012



Touro fechado no rebanho dos MAGANHA , com mais de 25 anos de anos de criação e melhoramento na raça! Usado por mais de 4 anos na AGROPECUÁRIA MUTUM, que através da pessoa de CLAUDIO, nos cedeu para que pudéssemos melhorar também, o rebanho da CARNAÚBA! **A2 A2**, Um touro de muita musculatura, de ótimo temperamento, e que muito imprime em seus filhos, esse padrão em pelagem, carcaça e musculatura!



XIBÉ DA MUTUM

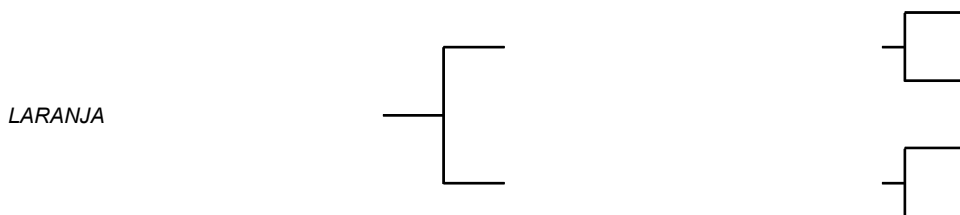
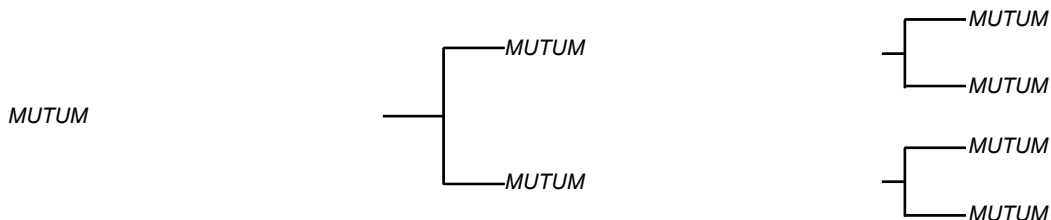
VENDEDOR(ES): CLAUDIO VELOSO MENDONÇA

FAZENDA: AGROPECUÁRIA MUTUM

112 - CPD - CURRALEIRO PÉ-DURO - PO - FÊMEA - P.P: - IDADE: 05 ANOS

LOTE: 110

QTD.: 1



3 de marmoreio - prenhe

PRATUDA DA MUTUM

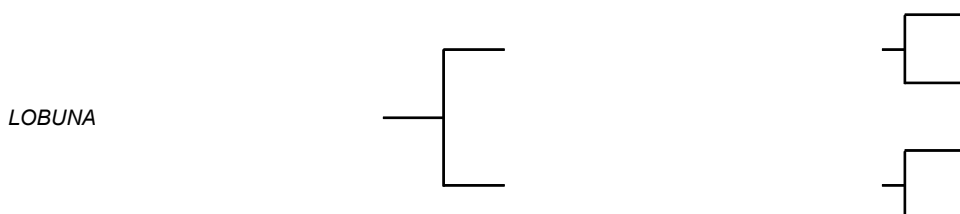
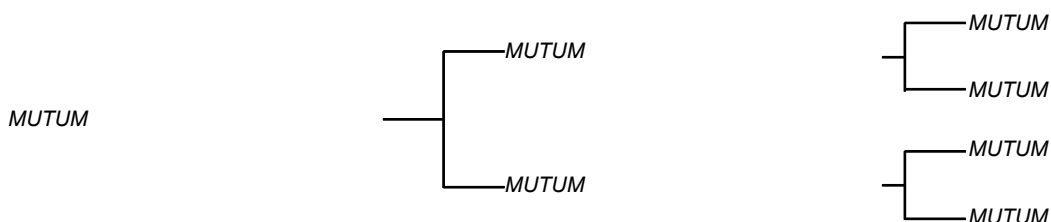
VENDEDOR(ES): CLAUDIO VELOSO MENDONÇA

FAZENDA: AGROPECUÁRIA MUTUM

116 - CPD - CURRALEIRO PÉ-DURO - PO - FÊMEA - P.P: - IDADE: 05 ANOS

LOTE: 111

QTD.: 1



3,2 de marmoreio - prenhe



KALUNGA DA MUTUM

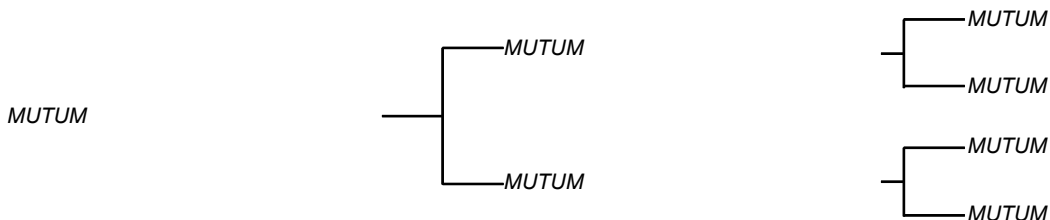
LOTE: 112

VENDEDOR(ES): CLAUDIO VELOSO MENDONÇA

QTD.: 1

FAZENDA: AGROPECUÁRIA MUTUM

396 - CPD - CURRALEIRO PÉ-DURO - PO - FÊMEA - P.P: - IDADE: 04 ANOIS



LARANJA



3,2 de marmoreio - prenhe

LADINA DA MUTUM

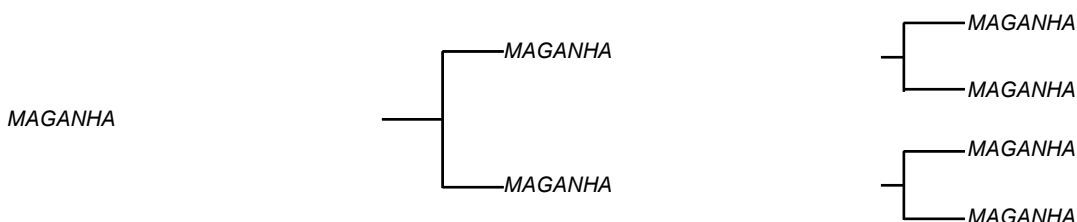
LOTE: 113

VENDEDOR(ES): CLAUDIO VELOSO MENDONÇA

QTD.: 1

FAZENDA: AGROPECUÁRIA MUTUM

299 - CPD - CURRALEIRO PÉ-DURO - PO - FÊMEA - P.P: - IDADE: 06 ANOS



ALVAÇÃ



3 de marmoreio - Segue prenhe Sinhozinho da Mutum



<h2 style="margin: 0;">MAMANGAVA DA MUTUM</h2> <p>VENDEDOR(ES): CLAUDIO VELOSO MENDONÇA FAZENDA: AGROPECUÁRIA MUTUM 151 - CPD - CURRALEIRO PÉ-DURO - PO - FÊMEA - P.P: - IDADE: 03 ANOS</p>	<div style="border: 1px solid black; padding: 5px; background-color: #f0f0f0; font-weight: bold; font-size: 1.2em;">LOTE: 114</div> <p>QTD.: 1</p>
<p>MUTUM</p> <pre> graph LR A[MUTUM] --- B[MUTUM] A --- C[MUTUM] A --- D[MUTUM] </pre>	<pre> graph LR E[MUTUM] --- F[MUTUM] G[MUTUM] --- H[MUTUM] </pre>
<p>ACANGA DA MUTUM</p> <pre> graph LR I[] --- J[] I --- K[] </pre>	<pre> graph LR L[] --- M[] N[] --- O[] </pre>
<p>3,5 de marmoreio - Segue prenhe Sinhozinho da Mutum</p>	

<h2 style="margin: 0;">CANGUÇU DA MUTUM</h2> <p>VENDEDOR(ES): CLAUDIO VELOSO MENDONÇA FAZENDA: AGROPECUÁRIA MUTUM 444 - CPD - CURRALEIRO PÉ-DURO - PO - MACHO - NASC.:25/09/2019 - IDADE: 33 MS</p>	<div style="border: 1px solid black; padding: 5px; background-color: #f0f0f0; font-weight: bold; font-size: 1.2em;">LOTE: 115</div> <p>QTD.: 1</p>
<p>MUTUM</p> <pre> graph LR A[MUTUM] --- B[MUTUM] A --- C[MUTUM] A --- D[MUTUM] </pre>	<pre> graph LR E[MUTUM] --- F[MUTUM] G[MUTUM] --- H[MUTUM] </pre>
<p>ACANGA DA MUTUM</p> <pre> graph LR I[] --- J[] I --- K[] </pre>	<pre> graph LR L[] --- M[] N[] --- O[] </pre>
<p>2,8 de marmoreio - 55cm de AOL</p>	



LUZ 124

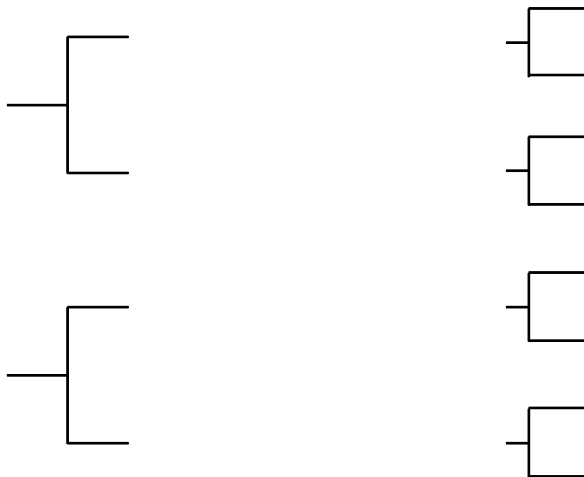
VENDEDOR(ES): JOAO BATISTA LUZARDO SOARES FILHO

FAZENDA: VALE DO RIO TITARA E MONTEVIDÉU

CPD - CURRALEIRO PÉ-DURO - PO - FÊMEA - P.P: - IDADE: 2017

LOTE: 116

QTD.: 1



Lote 3 em 1!!!! Vaca laranja clara, quase alvaça, com extremidades escuras, inclusive barriga, pelos de dorso e orelhas curtas, está registrada na ABCPD sob afixo e nº. LUZ 124, nascida em meados de 2017. Altura de 106 cm (cernelha); comprimento de 124 cm; perímetro torácico de 154 cm e peso de 230 kg. Úbere muito bem formado, como também seus tetos. Parida de uma linda bezerra vermelha, seu 3º parto, com extremidades escuras e barriga negra. Animal de nível superior, que certamente valoriza o lote, com pernas fortes e bem articuladas, portanto aprumos perfeitos, inclusive seus cascos pretos. No final de junho/22, com 07 meses de idade, quase em apartação, a bezerra apresentou as seguintes medidas: altura (cernelha) 95 cm; comprimento de 101 cm; perímetro torácico de 120 cm e pesou 129 kg. Filha de touro CPD, o Caboco, pendente de identificação por DNA. Bezerra registrada na ABCPD, sob nº e afixo LUZ 372 e brinco nº 132, estando sob avaliação do programa de melhoramento genético da fazenda A Vaca está prenhe de 15 semanas, confirmado por US, do touro Radical, Rochedo ou Porangatu, pendente de confirmação por DNA. Pode-se destacar sua regularidade em parições, uma por ano, portanto superior em "stayability". Vaca para formar rebanho, com crias pesadas, e ideal para programas de melhoramentos genéticos. Mãe e filha muito bem estruturadas, possuindo as melhores características da raça: dorsos lineares e fortes, que sustentam muito bem os sistemas digestivo e mamário. Orelhas curtas, poucas barbelas e nada de umbigos. Excelentes inserções (taurinas) de cauda, o que garante aparelho reprodutor externo sempre saudável. Ambos os animais criados exclusivamente a pasto (nativoformado).

LUZ 265

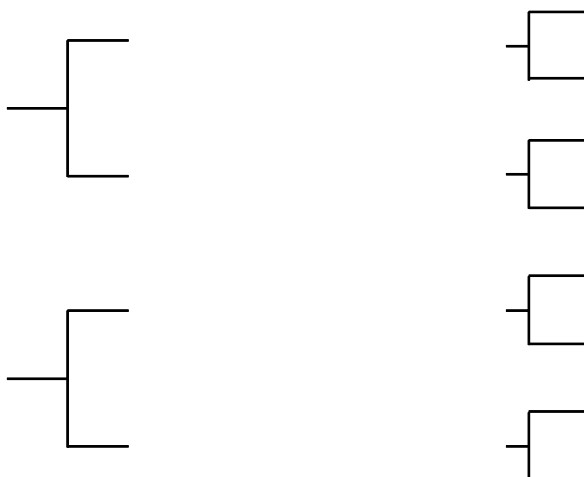
VENDEDOR(ES): JOAO BATISTA LUZARDO SOARES FILHO

FAZENDA: VALE DO RIO TITARA E MONTEVIDÉU

CPD - CURRALEIRO PÉ-DURO - PO - FÊMEA - P.P: - IDADE: 2017

LOTE: 117

QTD.: 1



Lote 3 em 1!!! Vaca vermelha, com as principais características da raça como linha de dorso, cabeça/orelhas, umbigo, barbelas, rabo/vassoura, pernas e temperamento excelentes. Tem extremidades escuras e barriga negra. Registrada na ABCPD sob afixo e nº LUZ 265, nascida em meados de 2017. Parida de lindo bezerro, com 07 meses de idade e quase em apartação, também vermelho, com todos os indicativos de ótimo reprodutor, inclusive com pescoço, precocemente, bem musculoso. É seu 3º parto, registrado sob afixo e nº LUZ 371 e brinco nº 160, sob avaliação do programa de melhoramento genético realizado na fazenda Rio Titara. É filho do touro Radical-M1, pendente de confirmação por DNA. A vaca apresenta as seguintes medidas, realizadas no final de junho/2022: altura (cernelha), 105 cm; peso 240 kg; perímetro torácico, 147 cm. Demonstra também evidente vocação leiteira, pela proeminência da veia que direciona ao úbere, muito bem formado, como igualmente seus perfeitos tetos. Já o bezerro, com ótimo desenvolvimento muscular e chanfro curto, é comprido e tem dorso musculoso, em linha reta. É uniforme de anterior e posterior; tem pouca barbelas; pouquíssimo umbigo, com prepúcio em diagonal, com ângulo ideal para futuro reprodutor; estreita bainha; cabeça e inserção de cauda taurinas, testículos pigmentados e pelos do umbigo e vassoura escuros. Apresentou as seguintes medidas, no final de junho/22: altura (cernelha), 96 cm; peso, 130 kg; perímetro torácico, 122 cm; perímetro escrotal, 16 cm. A relação entre profundidade torácica e distância do esterno até o solo está dentro do ideal para bovinos de corte, (<50%), com PT de 47 cm, ou seja, apresenta, na sua avaliação corporal, ótima relação pernas/tronco. A Vaca está prenhe de 17 semanas confirmado por US, de touro CPD, do Radical-M1, Rochedo ou Porangatu, pendente de confirmação por DNA. Pode-se destacar sua regularidade em parições, uma por ano, portanto superior em "stayability". Vaca para formar rebanho, com crias pesadas, e ideal para programas de melhoramentos genéticos. Mãe e filho muito bem estruturados, possuindo as melhores características da raça: dorsos lineares e fortes, que sustentam muito bem os sistemas digestivo e mamário (no caso da mãe). Excelentes inserções (taurinas) de cauda. Ambos os animais criados exclusivamente a pasto (nativo é plantado).



LUZ 350

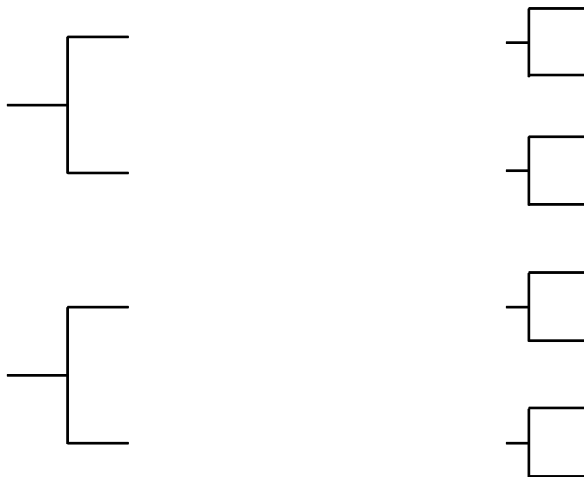
VENDEDOR(ES): JOAO BATISTA LUZARDO SOARES FILHO

FAZENDA: VALE DO RIO TITARA E MONTEVIDÉU

CPD - CURRALEIRO PÉ-DURO - PO - FÊMEA - P.P: - IDADE: 2017

LOTE: 118

QTD.: 1



Lote 02 em 01!!! Lindíssima vaca laranja, nascida no final de 2017, parida de sua 3ª cria, uma belíssima bezerra, também laranja, com apenas 01 semana de vida, quando filmada. Aferida ao nascer, sem mamar o colostro, pesou 20 kg e mediu 62 cm de perímetro torácico. Ambas com excelentes padrões raciais, muito bem estruturadas, possuindo as melhores características da raça: dorsos lineares e fortes, que sustentam muito bem os sistemas digestivo e mamário. Excelentes inserções (taurinas) de cauda. Mãe com extremidades escuras, e ambas com pelos de dorso e orelhas curtos. A vaca, de ótima conformação, inclusive de anterior e posterior, e com as principais características raciais, está registrada na ABCPD sob afixo e nº LUZ 350, com brinco nº 370, sob avaliação do programa de melhoramento genético da fazenda, como também sua cria. A bezerra, pendente de registro, é filha do Touro CPD Radical-M1, a ser confirmado por DNA. A vaca, criada exclusivamente a pasto nativo é plantado, apresentou as seguintes medidas, no final de junho/22: altura de 106 cm (cernelha); comprimento de 131 cm; perímetro torácico de 160 cm e peso de 252 kg. Úbere muito bem formado, como também suas tetas, demonstrando também evidente vocação leiteira, pela proeminência da veia que direciona ao úbere. Pode-se destacar sua regularidade em parições, uma por ano, portanto superior em "stayability". Vaca para formar rebanho, com crias pesadas, e ideal para programas de melhoramentos genéticos.

LUZ 357

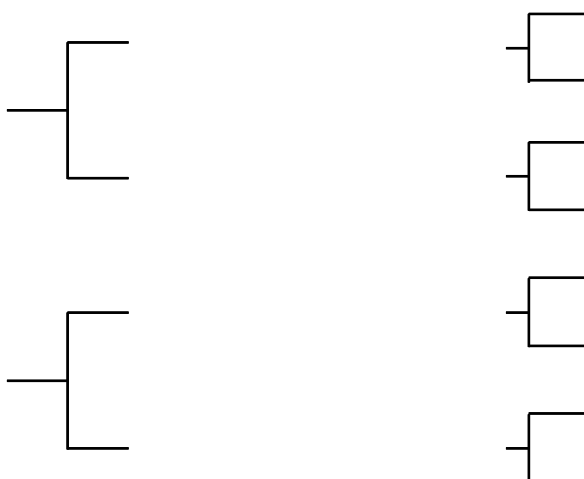
VENDEDOR(ES): JOAO BATISTA LUZARDO SOARES FILHO

FAZENDA: VALE DO RIO TITARA E MONTEVIDÉU

CPD - CURRALEIRO PÉ-DURO - PO - FÊMEA - P.P: - IDADE: 2020

LOTE: 119

LOTE DUPLO



Lote duplo, com 02 novilhas, vermelhas, com extremidades escuras, nascidas no final de 2020, muito bem padronizadas racialmente, registradas na ABCPD sob afixos nº LUZ 357 (brinco 193) e LUZ 358 (brinco 208), ambas compondo o programa de melhoramento genético da fazenda Vale do Rio Titara. Aferidas no final de junho/22, a LUZ 357 apresentou 132 cm de perímetro torácico; 54 cm de profundidade torácica; 109 cm de comprimento; 102 cm de altura (cernelha); e pesou 143 Kg. A LUZ 358 apresentou: peso, 144 Kg; 53 cm de profundidade torácica; 128 cm de perímetro torácico; 118 cm de comprimento; 101 cm de altura de cernelha e peso de 144 Kg. Esta novilhota demonstra o que se busca no CPD para produção de carne: 53% de peito e menor distância do chão; animal precoce. Filhas de excelente reprodutor CPD, registrado, tendo sido colhidas amostras para genotipagem de ambas as novilhas. Criadas exclusivamente a pasto nativo ou formado.



LUZ 358

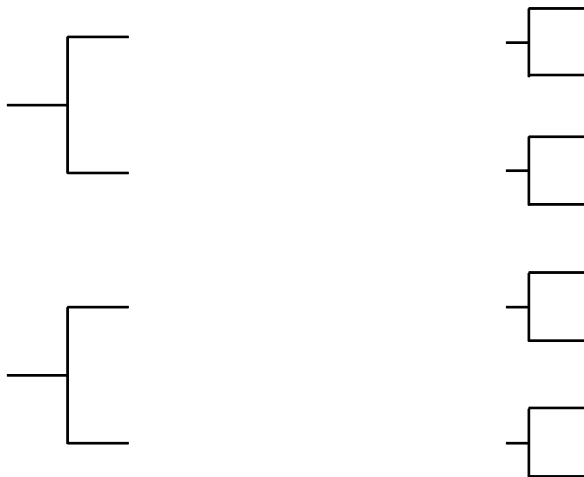
VENDEDOR(ES): JOAO BATISTA LUZARDO SOARES FILHO

FAZENDA: VALE DO RIO TITARA E MONTEVIDÉU

CPD - CURRALEIRO PÉ-DURO - PO - FÊMEA - P.P: - IDADE: 2020

LOTE: 119

LOTE DUPLO



Lote duplo, com 02 novilhas, vermelhas, com extremidades escuras, nascidas no final de 2020, muito bem padronizadas racialmente, registradas na ABCPD sob afixos nº LUZ 357 (brinco 193) e LUZ 358 (brinco 208), ambas compondo o programa de melhoramento genético da fazenda Vale do Rio Titara. Aferidas no final de junho/22, a LUZ 357 apresentou 132 cm de perímetro torácico; 54 cm de profundidade torácica; 109 cm de comprimento; 102 cm de altura (cernelha); e pesou 143 Kg. A LUZ 358 apresentou: peso, 144 Kg; 53 cm de profundidade torácica; 128 cm de perímetro torácico; 118 cm de comprimento; 101 cm de altura de cernelha e peso de 144 Kg. Esta novilhota demonstra o que se busca no CPD para produção de carne: 53% de peito e menor distância do chão; animal precoce. Filhas de excelente reprodutor CPD, registrado, tendo sido colhidas amostras para genotipagem de ambas as novilhas. Criadas exclusivamente a pasto nativo ou formado.

LUZ 360

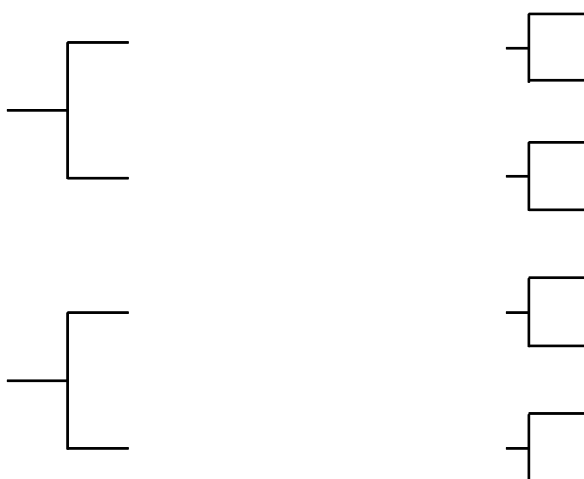
VENDEDOR(ES): JOAO BATISTA LUZARDO SOARES FILHO

FAZENDA: VALE DO RIO TITARA E MONTEVIDÉU

CPD - CURRALEIRO PÉ-DURO - PO - FÊMEA - P.P: - IDADE: 2020

LOTE: 120

LOTE DUPLO



Lote duplo, com 02 novilhas, vermelhas, de extremidades escuras, muito bem padronizadas racialmente, nascidas em meados de 2020, registradas na ABCPD sob afixo e nºs LUZ 359 (brinco 199) e LUZ 360 (brinco 197), ambas compondo o programa de melhoramento genético da fazenda Vale do Rio Titara. Aferidas no final de junho/22, a LUZ 359 apresentou 146 cm de perímetro torácico; 64 cm de profundidade torácica; 126 cm de comprimento; 106 cm de altura (cernelha); e pesou 144 Kg. A LUZ 360 apresentou: peso, 151 Kg; 55 cm de profundidade torácica; 147 cm de perímetro torácico; 131 cm de comprimento; 100 cm de altura de cernelha e peso de 149 Kg. Filhas de excelente reprodutor CPD, registrado, tendo sido colhidas amostras para genotipagem de ambas as novilhas. Criadas exclusivamente a pasto nativo ou formado.



LUZ 359

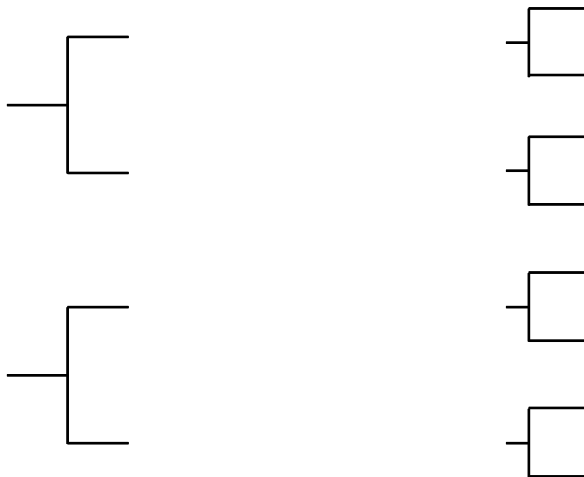
VENDEDOR(ES): JOAO BATISTA LUZARDO SOARES FILHO

FAZENDA: VALE DO RIO TITARA E MONTEVIDÉU

CPD - CURRALEIRO PÉ-DURO - PO - FÊMEA - P.P: - IDADE: 2020

LOTE: 120

LOTE DUPLO



Lote duplo, com 02 novilhas, vermelhas, de extremidades escuras, muito bem padronizadas racialmente, nascidas em meados de 2020, registradas na ABCPD sob afixo e n°s LUZ 359 (brinco 199) e LUZ 360 (brinco 197), ambas compondo o programa de melhoramento genético da fazenda Vale do Rio Titara. Aferidas no final de junho/22, a LUZ 359 apresentou 146 cm de perímetro torácico; 64 cm de profundidade torácica; 126 cm de comprimento; 106 cm de altura (cernelha); e pesou 144 Kg. A LUZ 360 apresentou: peso, 151 Kg; 55 cm de profundidade torácica; 147 cm de perímetro torácico; 131 cm de comprimento; 100 cm de altura de cernelha e peso de 149 Kg. Filhas de excelente reprodutor CPD, registrado, tendo sido colhidas amostras para genotipagem de ambas as novilhas. Criadas exclusivamente a pasto nativo ou formado.

LUZ 361

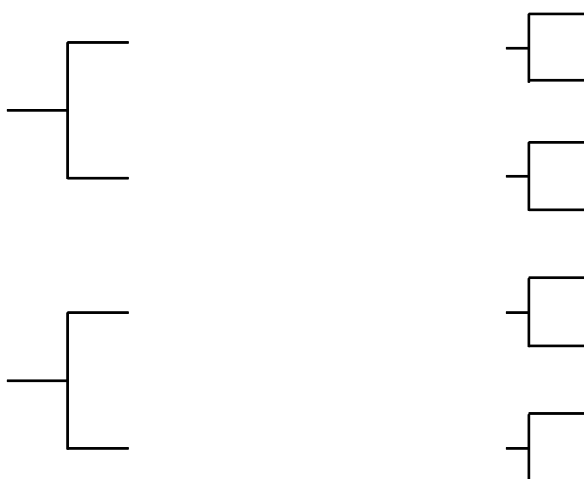
VENDEDOR(ES): JOAO BATISTA LUZARDO SOARES FILHO

FAZENDA: VALE DO RIO TITARA E MONTEVIDÉU

CPD - CURRALEIRO PÉ-DURO - PO - FÊMEA - P.P: - IDADE: 2021

LOTE: 121

LOTE TRIPLO



Lote triplo, com 03 excelentes garotas vermelhas, de extremidades escuras, inclusive barrigas, muitíssimo bem padronizadas racialmente, nascidas em 2021, e registradas na ABCPD sob afixo e nrs. LUZ 361 (brinco 205), LUZ 362 (brinco 308) e LUZ 365 (brinco 168), as três compondo o programa de melhoramento genético da fazenda Vale do Rio Titara. Aferidas no final de junho/22, a LUZ 361 apresentou 124 cm de perímetro torácico; 54 cm de profundidade torácica; 107 cm de comprimento; 100 cm de altura (cernelha); e pesou 131 Kg. A LUZ 362 apresentou: peso, 146 Kg; 58 cm de profundidade torácica; 127 cm de perímetro torácico; 112 cm de comprimento; 107 cm de altura (cernelha). Animal jovem, bem taurino, que já apresenta início de deposição de gordura (indício de precocidade) o que a classifica como superior, com habilidade de iniciar a deposição de gordura antes de iniciar a troca por dentes definitivos, possibilitando carcaças bem acabadas de animais jovens, pelo desenvolvimento de tecido adiposo, na desmama. A LUZ 365 apresentou: peso, 112 Kg; 51 cm de profundidade torácica; 119 cm de perímetro torácico; 115 cm de comprimento; e 98 cm de altura de cernelha. Filhas de excelentes reprodutores CPD, registrados, tendo sido colhidas amostras para genotipagem das três garotas. Criadas exclusivamente a pasto nativo ou formado



LUZ 362

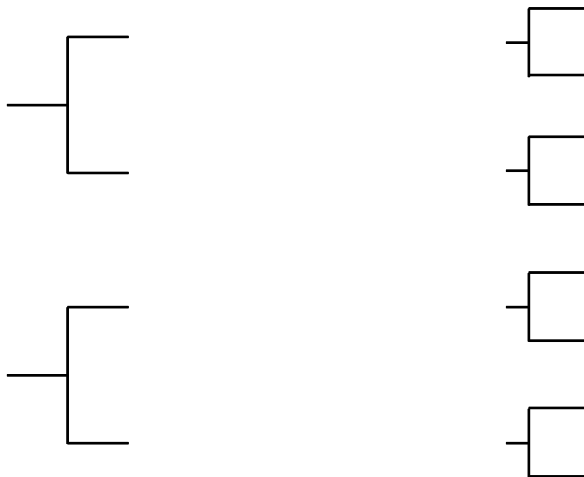
VENDEDOR(ES): JOAO BATISTA LUZARDO SOARES FILHO

FAZENDA: VALE DO RIO TITARA E MONTEVIDÉU

CPD - CURRALEIRO PÉ-DURO - PO - FÊMEA - P.P: - IDADE: 2021

LOTE: 121

LOTE TRIPLO



Lote triplo, com 03 excelentes garrotas vermelhas, de extremidades escuras, inclusive barrigas, muitíssimo bem padronizadas racialmente, nascidas em 2021, e registradas na ABCPD sob afixo e nrs. LUZ 361 (brinco 205), LUZ 362 (brinco 308) e LUZ 365 (brinco 168), as três compoendo o programa de melhoramento genético da fazenda Vale do Rio Titara. Aferidas no final de junho/22, a LUZ 361 apresentou 124 cm de perímetro torácico; 54 cm de profundidade torácica; 107 cm de comprimento; 100 cm de altura (cernelha); e pesou 131 Kg. A LUZ 362 apresentou: peso, 146 Kg; 58 cm de profundidade torácica; 127 cm de perímetro torácico; 112 cm de comprimento; 107 cm de altura (cernelha). Animal jovem, bem taurino, que já apresenta início de deposição de gordura (indício de precocidade) o que a classifica como superior, com habilidade de iniciar a deposição de gordura antes de iniciar a troca por dentes definitivos, possibilitando carcaças bem acabadas de animais jovens, pelo desenvolvimento de tecido adiposo, na desmama. A LUZ 365 apresentou: peso, 112 Kg; 51 cm de profundidade torácica; 119 cm de perímetro torácico; 115 cm de comprimento; e 98 cm de altura de cernelha. Filhas de excelentes reprodutores CPD, registrados, tendo sido colhidas amostras para genotipagem das três garrotas. Criadas exclusivamente a pasto nativo ou formado

LUZ 365

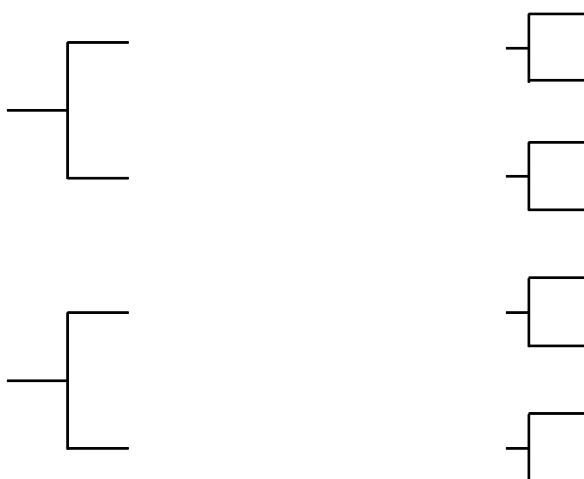
VENDEDOR(ES): JOAO BATISTA LUZARDO SOARES FILHO

FAZENDA: VALE DO RIO TITARA E MONTEVIDÉU

CPD - CURRALEIRO PÉ-DURO - PO - FÊMEA - P.P: - IDADE: 2021

LOTE: 121

LOTE TRIPLO



Lote triplo, com 03 excelentes garrotas vermelhas, de extremidades escuras, inclusive barrigas, muitíssimo bem padronizadas racialmente, nascidas em 2021, e registradas na ABCPD sob afixo e nrs. LUZ 361 (brinco 205), LUZ 362 (brinco 308) e LUZ 365 (brinco 168), as três compoendo o programa de melhoramento genético da fazenda Vale do Rio Titara. Aferidas no final de junho/22, a LUZ 361 apresentou 124 cm de perímetro torácico; 54 cm de profundidade torácica; 107 cm de comprimento; 100 cm de altura (cernelha); e pesou 131 Kg. A LUZ 362 apresentou: peso, 146 Kg; 58 cm de profundidade torácica; 127 cm de perímetro torácico; 112 cm de comprimento; 107 cm de altura (cernelha). Animal jovem, bem taurino, que já apresenta início de deposição de gordura (indício de precocidade) o que a classifica como superior, com habilidade de iniciar a deposição de gordura antes de iniciar a troca por dentes definitivos, possibilitando carcaças bem acabadas de animais jovens, pelo desenvolvimento de tecido adiposo, na desmama. A LUZ 365 apresentou: peso, 112 Kg; 51 cm de profundidade torácica; 119 cm de perímetro torácico; 115 cm de comprimento; e 98 cm de altura de cernelha. Filhas de excelentes reprodutores CPD, registrados, tendo sido colhidas amostras para genotipagem das três garrotas. Criadas exclusivamente a pasto nativo ou formado



LUZ 367

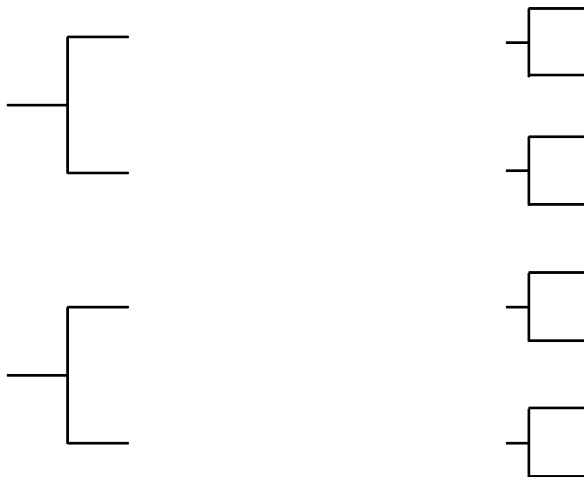
VENDEDOR(ES): JOAO BATISTA LUZARDO SOARES FILHO

FAZENDA: VALE DO RIO TITARA E MONTEVIDÉU

CPD - CURRALEIRO PÉ-DURO - PO - FÊMEA - P.P: - IDADE: 2021

LOTE: 122

LOTE TRIPLO



Lote triplo, de excelentes garrotas laranjas, com extremidades escurecendo, nascidas no final de 2021, muitíssimo bem padronizadas racialmente, registradas na ABCPD sob afixo e nrs. LUZ 364 (brinco 346), LUZ 367 (brinco 330) e LUZ 369 (brinco 343), as três compoem o programa de melhoramento genético da fazenda Vale do Rio Titara. Aferidas no final de junho/22, a LUZ 364 apresentou 115 cm de perímetro torácico; 44 cm de profundidade torácica; 100 cm de comprimento; 92 cm de altura (cernelha); peso: 119 Kg, 0,0 dentes definitivos; e escore 05 (de até 06), para animais com formação de carcaça precoce. A LUZ 367 apresentou: peso, 137 Kg; 47 cm de profundidade torácica; 124 cm de perímetro torácico; 105 cm de comprimento; 91 cm de altura (cernelha). 0,0 dentes definitivos. Animal precoce, que, antes de perder os primeiros incisivos, está com carcaça pronta, feita, desenvolvida para produzir carne. Animal compacto, com escore 6 (GENEPLUS, de 1 a 6), tudo indicando que será matriz com genética capaz de fazer garrotes super-precoces. A LUZ 369 apresentou: peso, 133 Kg; 48 cm de profundidade torácica; 122 cm de perímetro torácico; 103 cm de comprimento; 97 cm de altura (cernelha); 0,0 dentes definitivos, pesando 131 Kg. Também precoce, com Escore 6,0. Filhas de excelentes reprodutores CPD, registrados, tendo sido colhidas amostras para genotipagem das três garrotas. Criadas exclusivamente a pasto nativo ou formado

LUZ 369

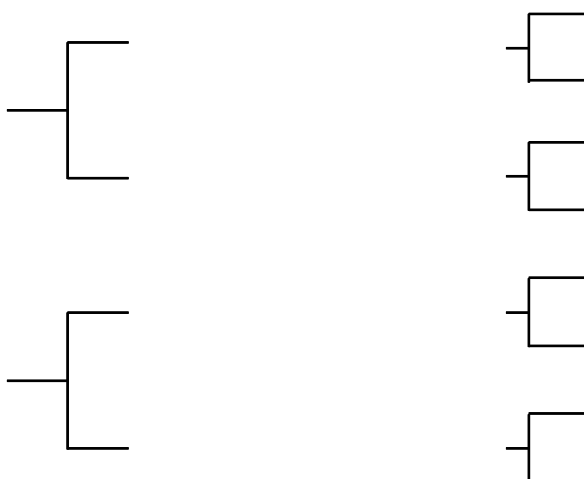
VENDEDOR(ES): JOAO BATISTA LUZARDO SOARES FILHO

FAZENDA: VALE DO RIO TITARA E MONTEVIDÉU

CPD - CURRALEIRO PÉ-DURO - PO - FÊMEA - P.P: - IDADE: 2021

LOTE: 122

LOTE TRIPLO



Lote triplo, de excelentes garrotas laranjas, com extremidades escurecendo, nascidas no final de 2021, muitíssimo bem padronizadas racialmente, registradas na ABCPD sob afixo e nrs. LUZ 364 (brinco 346), LUZ 367 (brinco 330) e LUZ 369 (brinco 343), as três compoem o programa de melhoramento genético da fazenda Vale do Rio Titara. Aferidas no final de junho/22, a LUZ 364 apresentou 115 cm de perímetro torácico; 44 cm de profundidade torácica; 100 cm de comprimento; 92 cm de altura (cernelha); peso: 119 Kg, 0,0 dentes definitivos; e escore 05 (de até 06), para animais com formação de carcaça precoce. A LUZ 367 apresentou: peso, 137 Kg; 47 cm de profundidade torácica; 124 cm de perímetro torácico; 105 cm de comprimento; 91 cm de altura (cernelha). 0,0 dentes definitivos. Animal precoce, que, antes de perder os primeiros incisivos, está com carcaça pronta, feita, desenvolvida para produzir carne. Animal compacto, com escore 6 (GENEPLUS, de 1 a 6), tudo indicando que será matriz com genética capaz de fazer garrotes super-precoces. A LUZ 369 apresentou: peso, 133 Kg; 48 cm de profundidade torácica; 122 cm de perímetro torácico; 103 cm de comprimento; 97 cm de altura (cernelha); 0,0 dentes definitivos, pesando 131 Kg. Também precoce, com Escore 6,0. Filhas de excelentes reprodutores CPD, registrados, tendo sido colhidas amostras para genotipagem das três garrotas. Criadas exclusivamente a pasto nativo ou formado



LUZ 364

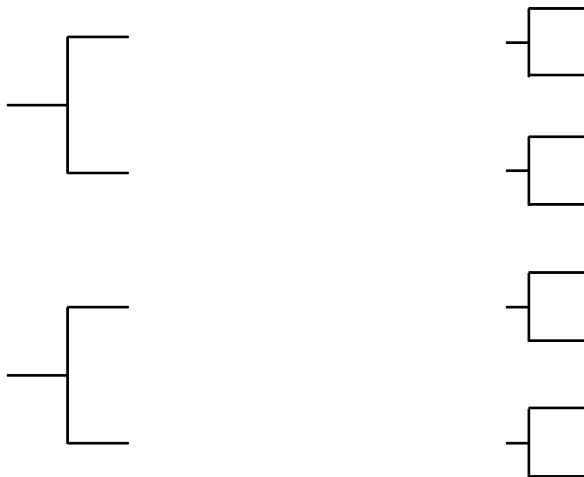
VENDEDOR(ES): JOAO BATISTA LUZARDO SOARES FILHO

FAZENDA: VALE DO RIO TITARA E MONTEVIDÉU

CPD - CURRALEIRO PÉ-DURO - PO - FÊMEA - P.P: - IDADE: 2021

LOTE: 122

LOTE TRIPLO



Lote triplo, de excelentes garrotas laranjas, com extremidades escurecendo, nascidas no final de 2021, muitíssimo bem padronizadas racialmente, registradas na ABCPD sob afixo e nrs. LUZ 364 (brinco 346), LUZ 367 (brinco 330) e LUZ 369 (brinco 343), as três compondo o programa de melhoramento genético da fazenda Vale do Rio Titara. Aferidas no final de junho/22, a LUZ 364 apresentou 115 cm de perímetro torácico; 44 cm de profundidade torácica; 100 cm de comprimento; 92 cm de altura (cernelha); peso: 119 Kg, 0,0 dentes definitivos; e escore 05 (de até 06), para animais com formação de carcaça precoce. A LUZ 367 apresentou: peso, 137 Kg; 47 cm de profundidade torácica; 124 cm de perímetro torácico; 105 cm de comprimento; 91 cm de altura (cernelha). 0,0 dentes definitivos. Animal precoce, que, antes de perder os primeiros incisivos, está com carcaça pronta, feita, desenvolvida para produzir carne. Animal compacto, com escore 6 (GENEPLUS, de 1 a 6), tudo indicando que será matriz com genética capaz de fazer garrotes super-precoces. A LUZ 369 apresentou: peso, 133 Kg; 48 cm de profundidade torácica; 122 cm de perímetro torácico; 103 cm de comprimento; 97 cm de altura (cernelha); 0,0 dentes definitivos, pesando 131 Kg. Também precoce, com Escore 6,0. Filhas de excelentes reprodutores CPD, registrados, tendo sido colhidas amostras para genotipagem das três garrotas. Criadas exclusivamente a pasto nativo ou formado

LUZ 368

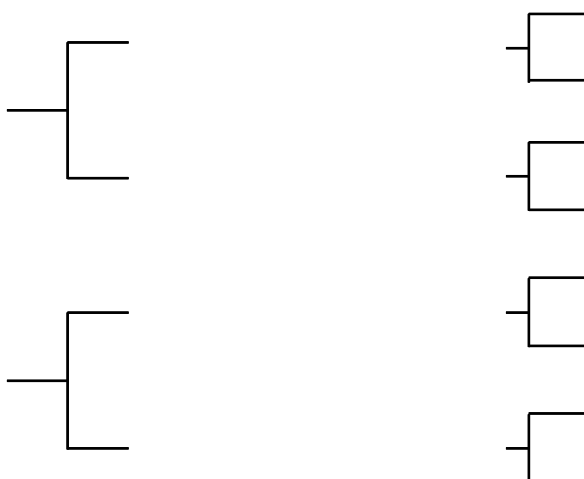
VENDEDOR(ES): JOAO BATISTA LUZARDO SOARES FILHO

FAZENDA: VALE DO RIO TITARA E MONTEVIDÉU

CPD - CURRALEIRO PÉ-DURO - PO - FÊMEA - P.P: - IDADE: 2021

LOTE: 123

LOTE DUPLO



Lote duplo, com duas lindas garrotas vermelhas, de extremidades escuras, muito bem padronizadas racialmente, nascidas em meados 2021, registradas na ABCPD sob afixo e nrs. LUZ 363 (brinco 344) e LUZ 368 (brinco 320), ambas compondo o programa de melhoramento genético da fazenda Vale do Rio Titara. Aferidas no final de junho/22, a LUZ 363 apresentou profundidade torácica de 46 cm; perímetro torácico de 127 cm; comprimento de 103 cm; altura (cernelha) de 91 cm; 0,0 dentes definitivos; pesou 141 Kg e obteve nota máxima de escore, 6,0. Já a LUZ 368 apresentou profundidade torácica de 48 cm; perímetro torácico de 128 cm; comprimento de 105 cm; altura (cernelha) de 90 cm; 0,0 dentes definitivos; pesou 149 Kg e também obteve nota máxima de escore, 6,0. Filhas de excelente reprodutor CPD, registrado, tendo sido colhidas amostras para genotipagem de ambas as garrotas. Criadas exclusivamente a pasto nativo ou formado. Certamente, lote de animais superiores em precocidade, com densidade de tecidos musculares, que já apresentam qualidade genética para produção de carne.



LUZ 363

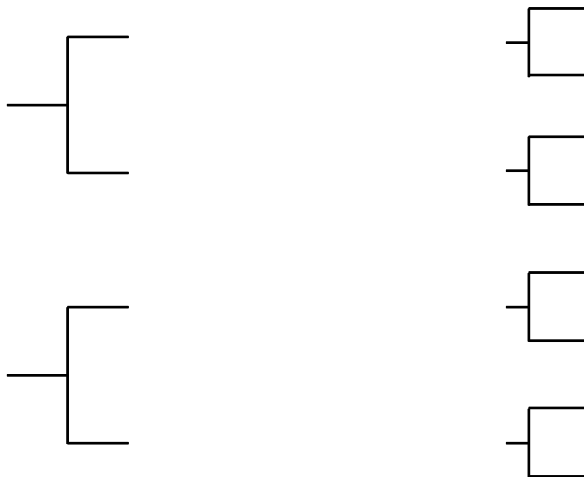
VENDEDOR(ES): JOAO BATISTA LUZARDO SOARES FILHO

FAZENDA: VALE DO RIO TITARA E MONTEVIDÉU

CPD - CURRALEIRO PÉ-DURO - PO - FÊMEA - P.P: - IDADE: 2021

LOTE: 123

LOTE DUPLO



Lote duplo, com duas lindas garotas vermelhas, de extremidades escuras, muito bem padronizadas racialmente, nascidas em meados 2021, registradas na ABCPD sob afixo e nrs. LUZ 363 (brinco 344) e LUZ 368 (brinco 320), ambas compondo o programa de melhoramento genético da fazenda Vale do Rio Titara. Aferidas no final de junho/22, a LUZ 363 apresentou profundidade torácica de 46 cm; perímetro torácico de 127 cm; comprimento de 103 cm; altura (cernelha) de 91 cm; 0,0 dentes definitivos; pesou 141 Kg e obteve nota máxima de escore, 6,0. Já a LUZ 368 apresentou profundidade torácica de 48 cm; perímetro torácico de 128 cm; comprimento de 105 cm; altura (cernelha) de 90 cm; 0,0 dentes definitivos; pesou 149 Kg e também obteve nota máxima de escore, 6,0. Filhas de excelente reprodutor CPD, registrado, tendo sido colhidas amostras para genotipagem de ambas as garotas. Criadas exclusivamente a pasto nativo ou formado Certamente, lote de animais superiores em precocidade, com densidade de tecidos musculares, que já apresentam qualidade genética para produção de carne.

LUZ 366

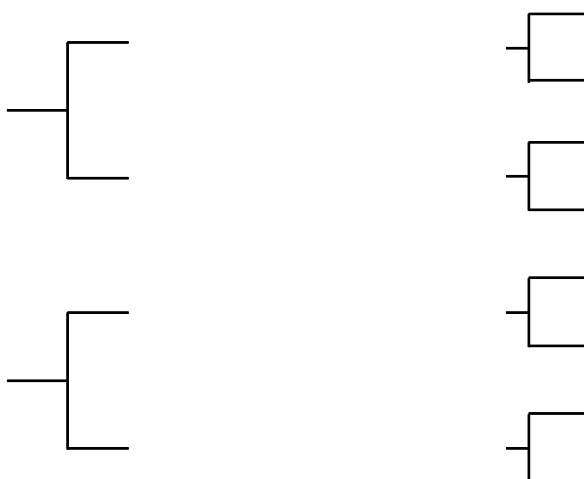
VENDEDOR(ES): JOAO BATISTA LUZARDO SOARES FILHO

FAZENDA: VALE DO RIO TITARA E MONTEVIDÉU

CPD - CURRALEIRO PÉ-DURO - PO - FÊMEA - P.P: - IDADE: 2021

LOTE: 124

LOTE DUPLO



Lote duplo, de belíssimas garotas vermelhas, com extremidades escuras, muito bem padronizadas racialmente, nascidas no final de 2021, registradas na ABCPD sob nrs. LUZ 366 (brinco 331) e LUZ 370 (brinco 352), ambas compondo o programa de melhoramento genético da fazenda Vale do Rio Titara. Aferidas no final de junho/22, a LUZ 366 apresentou profundidade torácica de 44 cm; perímetro torácico de 114 cm; comprimento de 95 cm; altura (cernelha) de 92 cm; 0,0 dentes definitivos; pesou 119 Kg e obteve nota de escore 5,0 (de limite 6,0). Já a LUZ 370 apresentou profundidade torácica de 45 cm; perímetro torácico de 122 cm; comprimento de 97 cm; altura (cernelha) de 92 cm; 0,0 dentes definitivos; pesou 149 Kg e também obteve nota 5,0 de escore. Filhas de excelente reprodutor CPD, registrado, tendo sido colhidas amostras para genotipagem de ambas as garotas. Criadas exclusivamente a pasto nativo ou formado. Animais para produção a campo, com pastagens, com biótipo para coletar capim e produzir a custo baixo.



LUZ 370

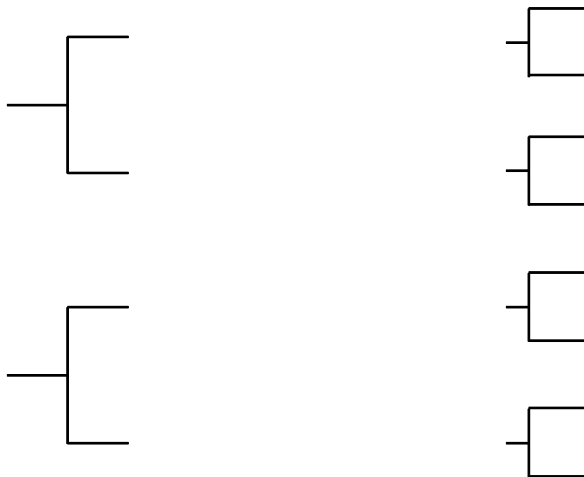
VENDEDOR(ES): JOAO BATISTA LUZARDO SOARES FILHO

FAZENDA: VALE DO RIO TITARA E MONTEVIDÉU

CPD - CURRALEIRO PÉ-DURO - PO - FÊMEA - P.P: - IDADE: 2021

LOTE: 124

LOTE DUPLO



Lote duplo, de belíssimas garotas vermelhas, com extremidades escuras, muito bem padronizadas racialmente, nascidas no final de 2021, registradas na ABCPD sob nrs. LUZ 366 (brinco 331) e LUZ 370 (brinco 352), ambas compoendo o programa de melhoramento genético da fazenda Vale do Rio Titara. Aferidas no final de junho/22, a LUZ 366 apresentou profundidade torácica de 44 cm; perímetro torácico de 114 cm; comprimento de 95 cm; altura (cernelha) de 92 cm; 0,0 dentes definitivos; pesou 119 Kg e obteve nota de escore 5,0 (de limite 6,0). Já a LUZ 370 apresentou profundidade torácica de 45 cm; perímetro torácico de 122 cm; comprimento de 97 cm; altura (cernelha) de 92 cm; 0,0 dentes definitivos; pesou 149 Kg e também obteve nota 5,0 de escore. Filhas de excelente reprodutor CPD, registrado, tendo sido colhidas amostras para genotipagem de ambas as garotas. Criadas exclusivamente a pasto nativo ou formado. Animais para produção a campo, com pastagens, com biótipo para coletar capim e produzir a custo baixo.

LABAREDA A

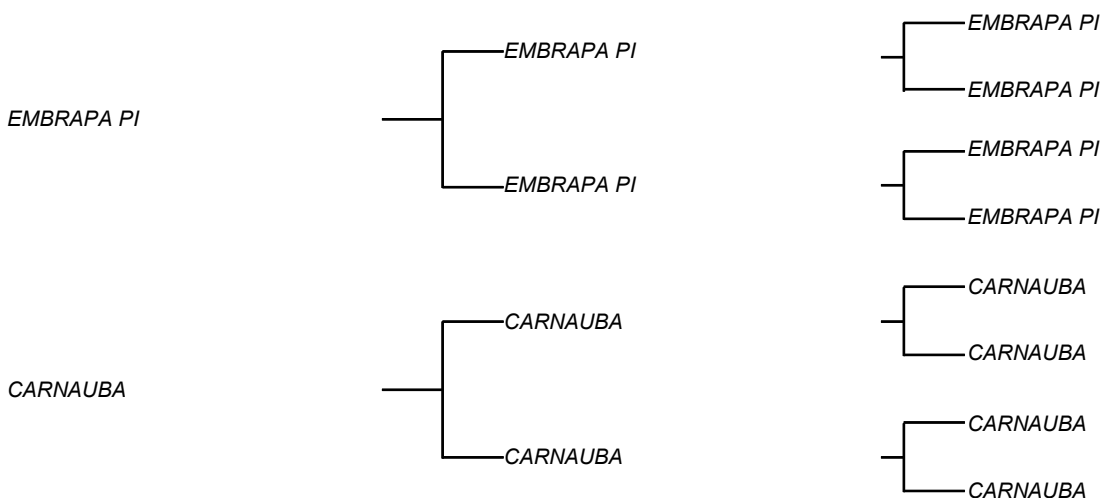
VENDEDOR(ES): SAMUEL DE SOUSA ALENCAR

FAZENDA: SAMUEL DE SOUSA ALENCAR

CPD - CURRALEIRO PÉ-DURO - PO - FÊMEA - P.P: - IDADE: 2021

LOTE: 125

QTD.: 1



Linda garota de apenas 14 meses de idade, vem de genética da Embrapa São João do Piauí e na linha alta e Carnaúba na baixa.



AMARELA A

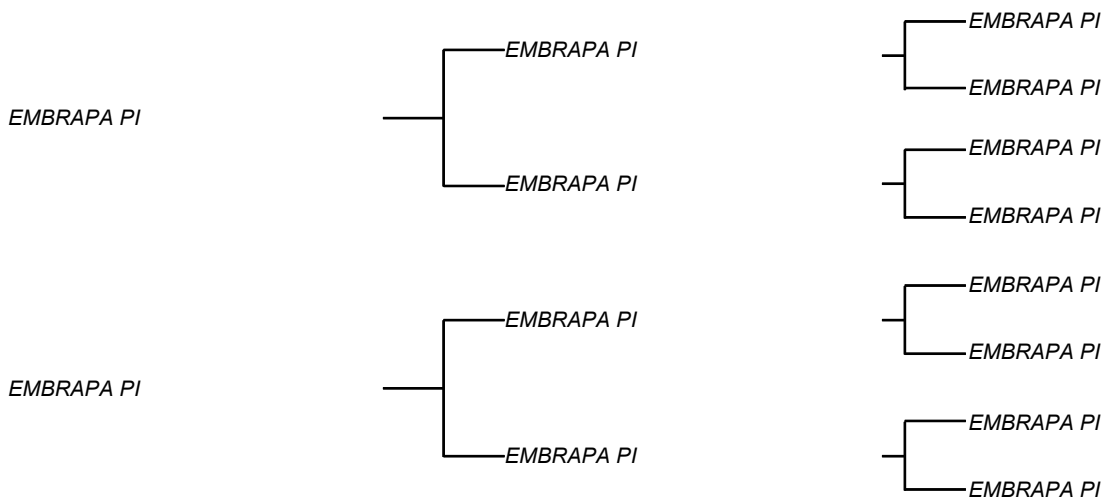
VENDEDOR(ES): SAMUEL DE SOUSA ALENCAR

FAZENDA: SAMUEL DE SOUSA ALENCAR

CPD - CURRALEIRO PÉ-DURO - PO - FÊMEA - P.P: - IDADE: 2021

LOTE: 126

QTD.: 1



Linda garrota de apenas 14 meses de idade, fechada na genética da Embrapa São João do Piau

RRC 093

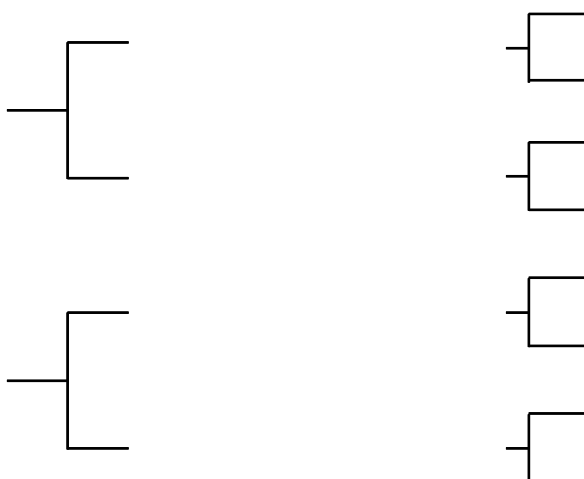
VENDEDOR(ES): REGINALDO DE SOUSA CAVALCANTE

FAZENDA: REGINALDO DE SOUSA CAVALCANTE

CPD - CURRALEIRO PÉ-DURO - PO - FÊMEA - P.P: - IDADE: 2020

LOTE: 127

LOTE DUPLO



Lote duplo, de 02 novilhas nascidas no início de 2020, vermelhas, com extremidades escuras, muito bem padronizadas racialmente, prenhes de 3,5 meses, de touro CPD registrado, ambas também registradas na ABCPD sob afixo e nrs. RRC 093 (brinco 875) e RRC 125 (brinco 826), ambas compondo o programa de melhoramento genético da fazenda Carnaíba, em Campo Maior-PI. Aferidas no final de junho/22, a RRC 093 apresentou as seguintes medidas: 141 cm de perímetro torácico; 110 cm de altura (cernelha) e pesou 218 Kg. A RRC 125 apresentou: 140 cm de perímetro torácico; 113 cm de altura de cernelha e pesou 187 Kg. Criadas exclusivamente a pasto nativo ou formado.



RRC 125

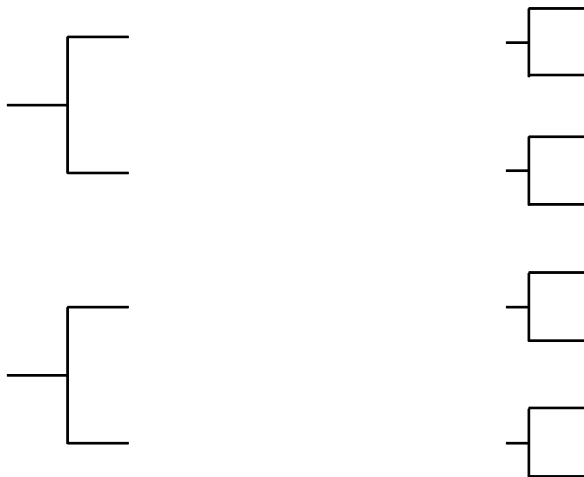
VENDEDOR(ES): REGINALDO DE SOUSA CAVALCANTE

FAZENDA: REGINALDO DE SOUSA CAVALCANTE

CPD - CURRALEIRO PÉ-DURO - PO - FÊMEA - P.P: - IDADE: 2020

LOTE: 127

LOTE DUPLO



Lote duplo, de 02 novilhas nascidas no início de 2020, vermelhas, com extremidades escuras, muito bem padronizadas racialmente, prenhes de 3,5 meses, de touro CPD registrado, ambas também registradas na ABCPD sob afixo e nrs. RRC 093 (brinco 875) e RRC 125 (brinco 826), ambas compondo o programa de melhoramento genético da fazenda Carnaíba, em Campo Maior-PI. Aferidas no final de junho/22, a RRC 093 apresentou as seguintes medidas: 141 cm de perímetro torácico; 110 cm de altura (cernelha) e pesou 218 Kg. A RRC 125 apresentou: 140 cm de perímetro torácico; 113 cm de altura de cernelha e pesou 187 Kg. Criadas exclusivamente a pasto nativo ou formado.

RRC 127

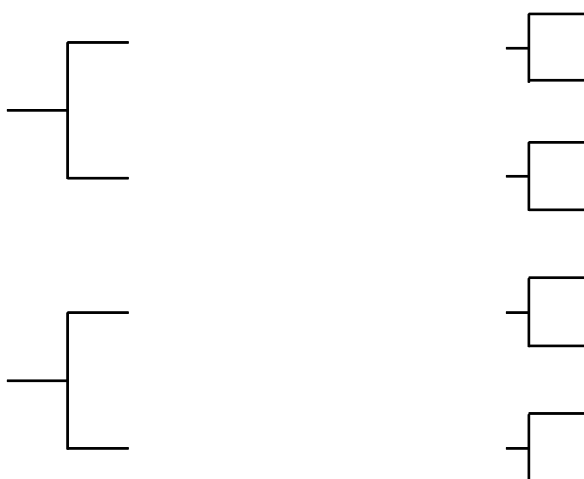
VENDEDOR(ES): REGINALDO DE SOUSA CAVALCANTE

FAZENDA: REGINALDO DE SOUSA CAVALCANTE

CPD - CURRALEIRO PÉ-DURO - PO - FÊMEA - P.P: - IDADE: 2020

LOTE: 128

LOTE DUPLO



Lote duplo, de 02 novilhas nascidas no início de 2020, vermelhas, com extremidades escuras, muito bem padronizadas racialmente, prenhes de 3,0 meses, de touro CPD registrado, ambas também registradas na ABCPD sob afixo e nrs. RRC 104 (brinco 835) e RRC 127 (brinco 851), ambas compondo o programa de melhoramento genético da fazenda Carnaíba, em Campo Maior-PI. Aferidas no final de junho/22, a RRC 104 apresentou as seguintes medidas: 142 cm de perímetro torácico; 110 cm de altura (cernelha) e pesou 213 Kg. A RRC 127 apresentou: 152 cm de perímetro torácico; 117 cm de altura de cernelha e pesou 231 Kg. Criadas exclusivamente a pasto nativo ou formado.



RRC 104

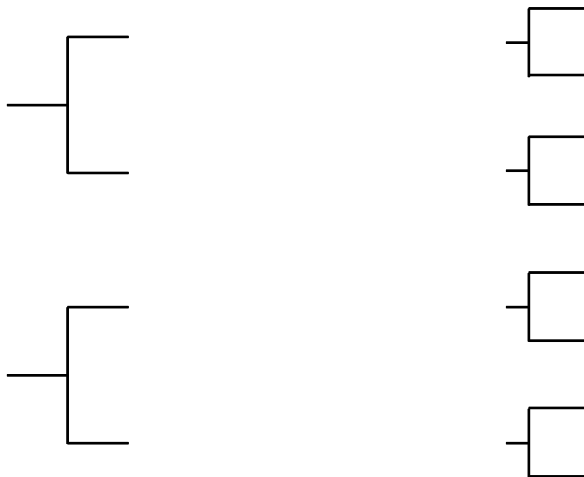
VENDEDOR(ES): REGINALDO DE SOUSA CAVALCANTE

FAZENDA: REGINALDO DE SOUSA CAVALCANTE

CPD - CURRALEIRO PÉ-DURO - PO - FÊMEA - P.P: - IDADE: 2020

LOTE: 128

LOTE DUPLO



Lote duplo, de 02 novilhas nascidas no início de 2020, vermelhas, com extremidades escuras, muito bem padronizadas racialmente, prenhes de 3,0 meses, de touro CPD registrado, ambas também registradas na ABCPD sob afixo e nrs. RRC 104 (brinco 835) e RRC 127 (brinco 851), ambas compondo o programa de melhoramento genético da fazenda Carnalba, em Campo Maior-PI. Aferidas no final de junho/22, a RRC 104 apresentou as seguintes medidas: 142 cm de perímetro torácico; 110 cm de altura (cernelha) e pesou 213 Kg. A RRC 127 apresentou: 152 cm de perímetro torácico; 117 cm de altura de cernelha e pesou 231 Kg. Criadas exclusivamente a pasto nativo ou formado.

ABELHA DA FAVEIRA

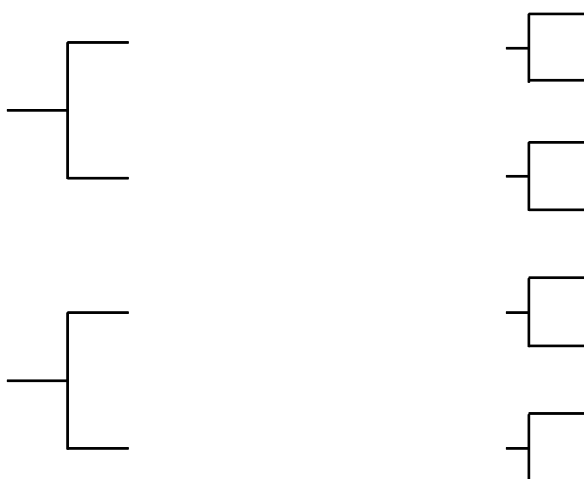
VENDEDOR(ES): JOSE FERREIRA DANTAS FILHO

FAZENDA: FAVEIRA

195 - CPD - CURRALEIRO PÉ-DURO - PO - FÊMEA - P.P: - IDADE: 39 MESES

LOTE: 129

QTD.: 1



Vaca registrada sob o n° 195, nascida em 05/19 (3 anos e 3 meses). Pelagem: laranja. Parida com uma fêmea em 26/03/22 (20 kg ao nascer - 61 kg em 26/06/22). Peso da vaca: 255kg em 26/03/22 - 259kg em 26/06/22



CASACA DA FAVEIRA

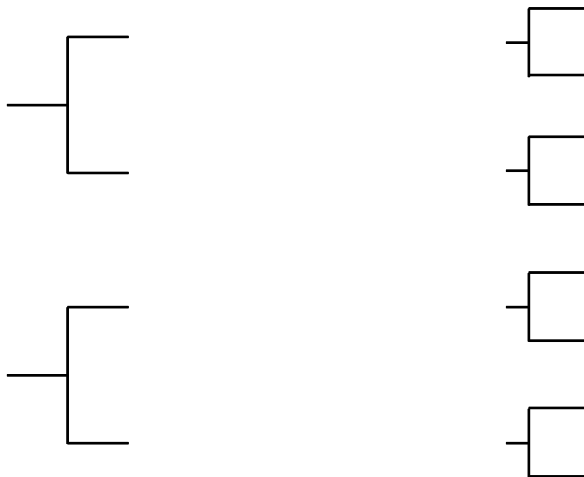
VENDEDOR(ES): JOSE FERREIRA DANTAS FILHO

FAZENDA: FAVEIRA

200 - CPD - CURRALEIRO PÉ-DURO - PO - FÊMEA - P.P: - IDADE: 29 MESES

LOTE: 130

QTD.: 1



Novilha registrada sob o n° 200, nascida em 02/20 (2 anos e 5 meses). Pelagem: vermelha. Segue com aproximadamente 7 meses de prenhes. Peso da novilha: 275 kg (26/06/22).

ANDORINHA DA FAVEIRA

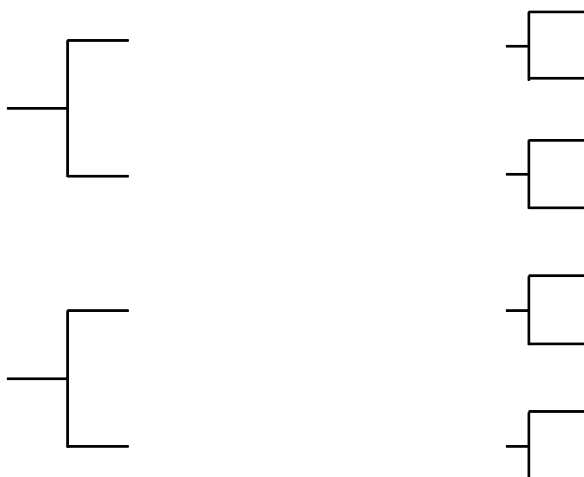
VENDEDOR(ES): JOSE FERREIRA DANTAS FILHO

FAZENDA: FAVEIRA

193 - CPD - CURRALEIRO PÉ-DURO - PO - FÊMEA - P.P: - IDADE: 27 MESES

LOTE: 131

QTD.: 1



Novilha registrada sob o n° 193, nascida em 04/20 (2 anos e 3 meses). Pelagem: vermelha. Segue com aproximadamente 5 meses de prenhes. Peso da novilha: 251 kg (26/06/22).



AROEIRA DA FAVEIRA

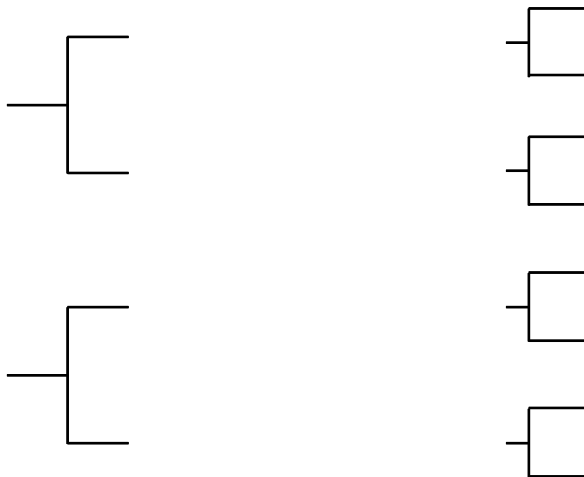
VENDEDOR(ES): JOSE FERREIRA DANTAS FILHO

FAZENDA: FAVEIRA

213 - CPD - CURRALEIRO PÉ-DURO - PO - FÊMEA - P.P: - IDADE: 40 MESES

LOTE: 132

QTD.: 1



Vaca registrada sob o n° 213, nascida em 03/19 (3 anos e 4 meses). Pelagem: vermelha. Parida de macho em 15/03 (22kg ao nascer - 46kg em 26/06/22). Peso da vaca: 279 kg em 15/03 - 283kg em 26/06/22.

PERDIZ DA FAVEIRA

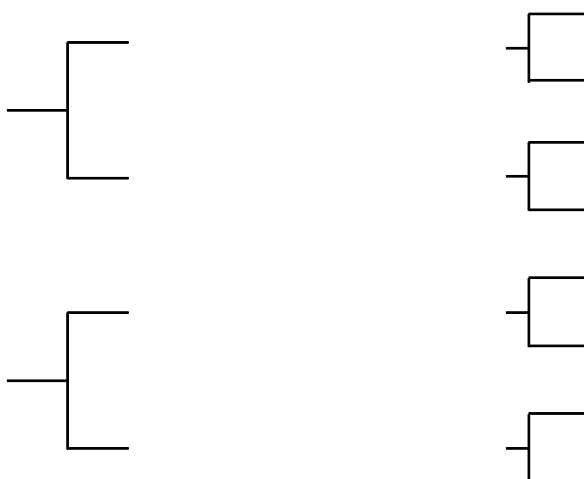
VENDEDOR(ES): JOSE FERREIRA DANTAS FILHO

FAZENDA: FAVEIRA

233 - CPD - CURRALEIRO PÉ-DURO - PO - FÊMEA - P.P: - IDADE: 33 MESES

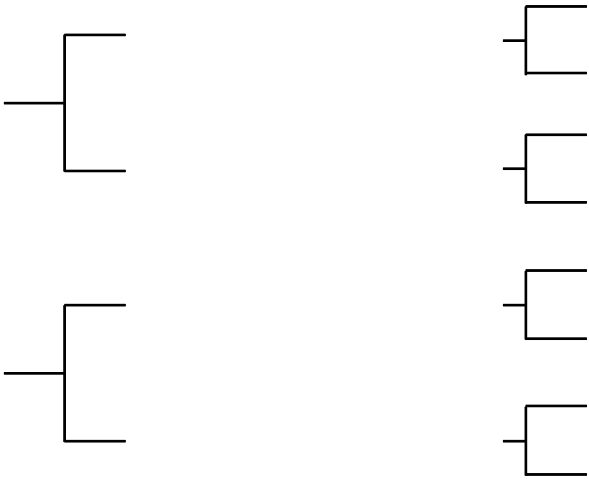
LOTE: 133

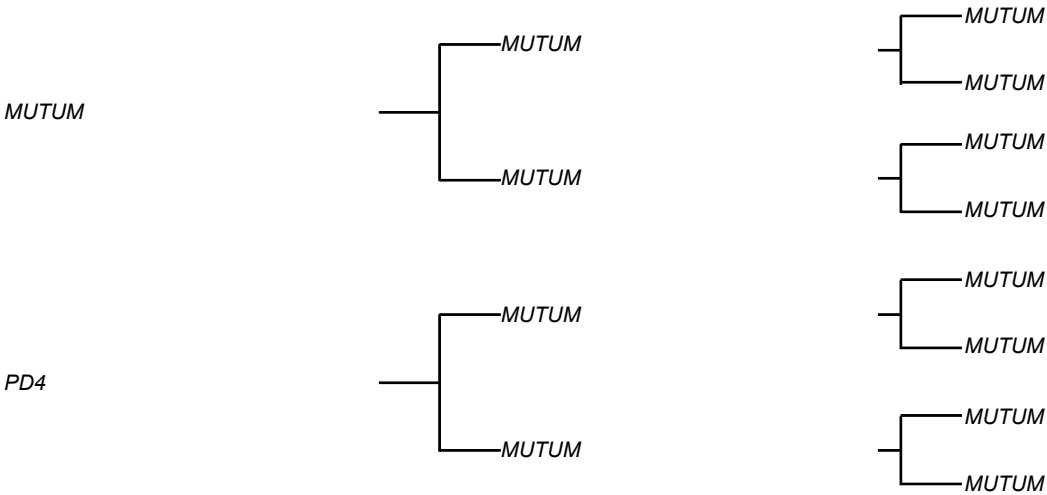
QTD.: 1



Novilha registrada sob o n° 233, nascida em 10/19 (2 anos e 9 meses). Pelagem: vermelha. Segue com aproximadamente 8 meses de prenhes. Peso da novilha: 294 kg (26/06/22).



<p>CATINGUEIRO DA FAVEIRA</p> <p>VENDEDOR(ES): JOSE FERREIRA DANTAS FILHO</p> <p>FAZENDA: FAVEIRA</p> <p>17 - CPD - CURRALEIRO PÉ-DURO - PO - MACHO - P.P: - IDADE: 38 MESES</p> <div style="text-align: center; margin: 20px 0;">  </div> <p>Tourinho de destaque, registrado sob o nº 17, nascido em 05/19 (3 anos e 02 meses). Pelagem: Amarela. Peso: 335 kg (26/06/22). Lote 07 - Nambu da Faveira.</p>	<div style="border: 1px solid black; padding: 5px; background-color: #f0f0f0; font-weight: bold; font-size: 1.2em;">LOTE: 134</div> <p>QTD.: 1</p>
---	---

<p>CPD - C 343</p> <p>VENDEDOR(ES): AGROPECUARIA KEHLIE LTDA</p> <p>FAZENDA: AGROPECUARIA KEHRLE</p> <p>C343 - CPD - CURRALEIRO PÉ-DURO - PO - MACHO - NASC.:23/11/2020 - IDADE: 20 MS</p> <div style="text-align: center; margin: 20px 0;">  </div> <p>TATUADO NA ORELHA DIREITA C343</p>	<div style="border: 1px solid black; padding: 5px; background-color: #f0f0f0; font-weight: bold; font-size: 1.2em;">LOTE: 135</div> <p>QTD.: 1</p>
--	---