



## JEQUITIBÁ D (PTA 97,36)

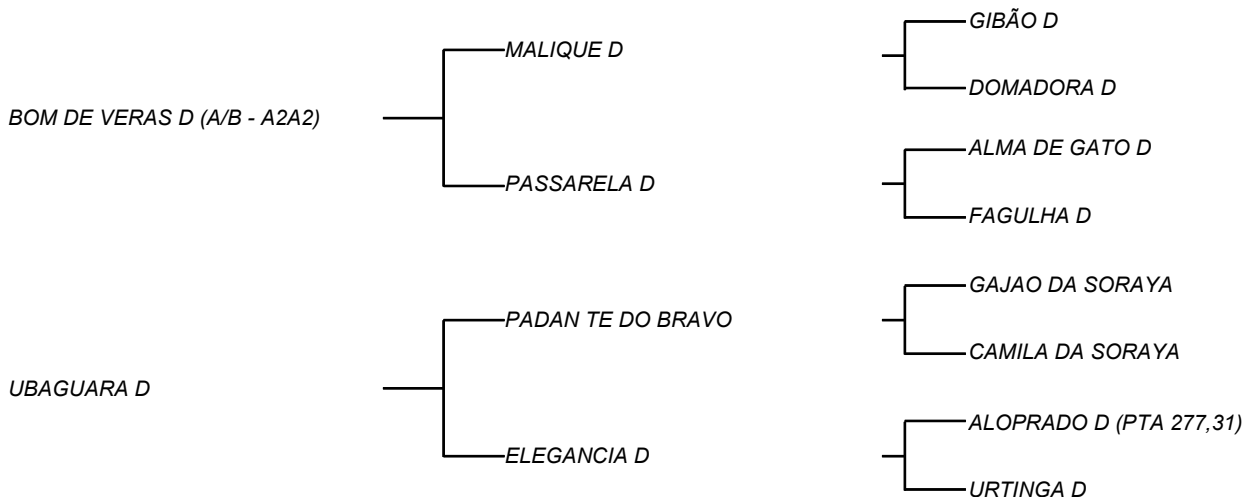
**LOTE: 202**

VENDEDOR(ES): ESPÓLIO MANOEL DANTAS VILAR FILHO

QTD.: 1

FAZENDA: FAZENDA CARNAÚBA

MDVG 8248 - GUZERA - PO - MACHO - NASC.:23/09/2021 - IDADE: 10 MS



**RGN MDVG 8248** - Filho de BOM DE VERAS D, touro de melhor carcaça hoje na CARNAÚBA, tem um formato ideal também no seu racial, no qual preconizamos junto ao melhoramento do REBANHO D, filho de PASSARELA D, que produziu **19 Kg/leite/dia** fechando **3735 Kg com 5,8% de gordura**; Sua mãe UBUGUARA D, fruto do cruzamento de PADA TE DO BRAVO fruto de boas conversas do grande amigo honrado que a CARNAÚBA tem, Sr. SERGIO VILAS BOAS, no qual junto com Sr, MANELITO, na EXPO FEIRA, o escolheu e que agregou ao REBANHO D, fertilidade, racial melhor do gado do deserto indiano! Foi um caso pensado e muito bem estudado pelos dois! De muito racial com índices, consanguíneo em HINDUSTANI POI; Com vaca ALOPRADO D, que foi considerado o melhor reprodutor leiteiro da CARNAÚBA.

## JILÓ D (PTA 94,02)

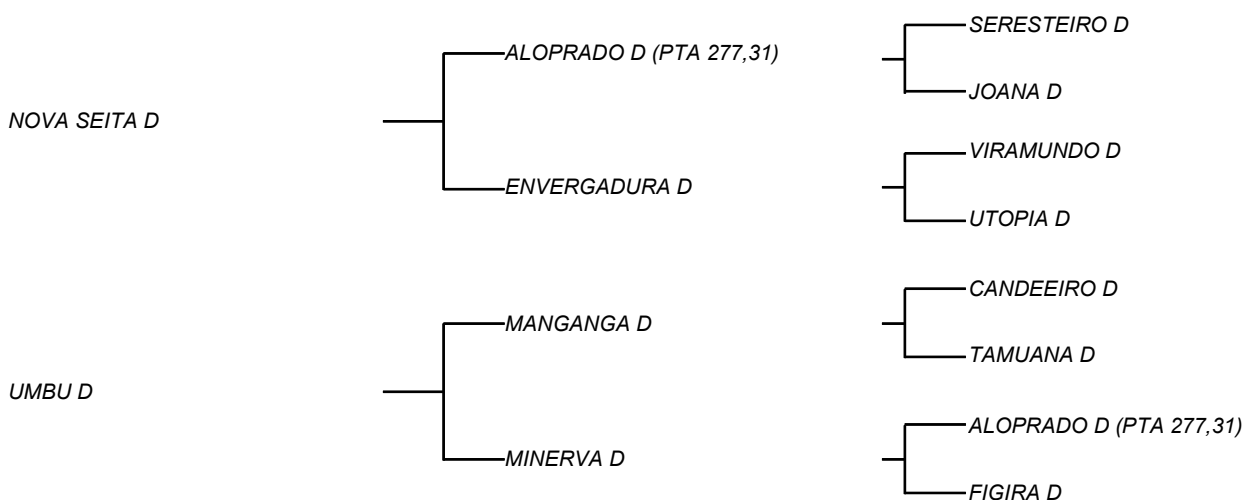
**LOTE: 203**

VENDEDOR(ES): ESPÓLIO MANOEL DANTAS VILAR FILHO

QTD.: 1

FAZENDA: FAZENDA CARNAÚBA

MDVG 8243 - GUZERA - PO - MACHO - NASC.:09/09/2021 - IDADE: 10 MS



**RGN MDVG 8243** - Único filho de NOVA SEITA D disponibilizado para o DIA D 2022! NOVA SEITA D, touro filho de ALOPRADO D, o recordista de leite da Carnaúba, e que foi recorde de venda de semên, muito usado no programa de melhoramento da UNIUBE!



## JUSTO D (174,33)

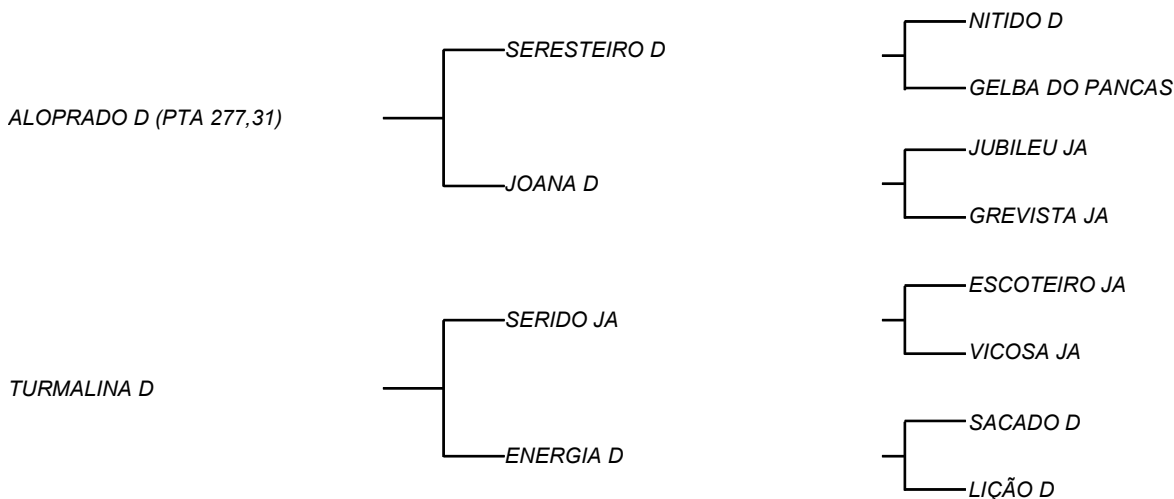
VENDEDOR(ES): ESPÓLIO MANOEL DANTAS VILAR FILHO

FAZENDA: FAZENDA CARNAÚBA

MDVG 8242 - GUZERA - PO - MACHO - NASC.:03/09/2021 - IDADE: 10 MS

**LOTE: 204**

QTD.: 1



**RGN MDVG 8242** - Único filho de filho de ALOPRADO D a venda neste evento; ALOPRADO D, que foi considerado o melhor reprodutor leiteiro da CARNAÚBA, sendo correspondido em fazendas do Sudeste! Sua mãe, TURMALINA D, é fruto de uma das 13 vacas que MARCELO LACK, aqui escolheu com MANELITO, como as suas destacadas no leite para parceria. Filha de SERIDÓ JÁ, que chegou a produzir **12,1 Kg/Leite/Dia** e fechando com **2194 Kg/Leite** em **238 dias!**

## JURUCUTU FIV D (PTA 31,41)

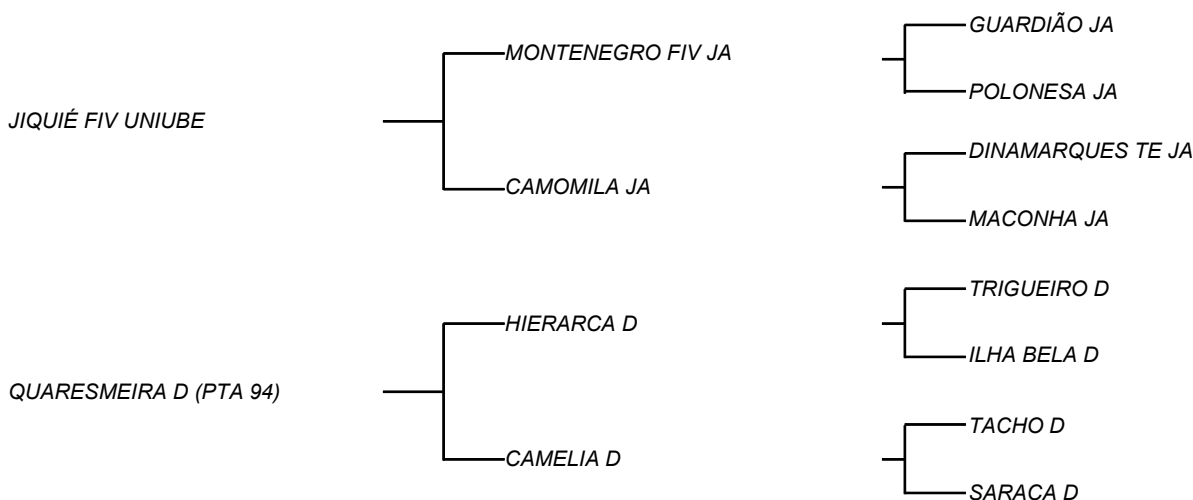
VENDEDOR(ES): ESPÓLIO MANOEL DANTAS VILAR FILHO

FAZENDA: FAZENDA CARNAÚBA

MDVG 8238 - GUZERA - PO - MACHO - NASC.:03/09/2021 - IDADE: 10 MS

**LOTE: 205**

QTD.: 1



**RGN MDVG 8238** - Por indicação do amigo MARCELO LACK, usamos em FIV, o touro JIQUEÍ JÁ! Um bezerro de natureza muito manso e filho de QUARESMEIRA D com **11,7 Kg/Leite/Dia** e **3360 Kg/Leite** em **329 dias!** Irmã materna de MANDRAGÔA D de produção diária superior a **34 Kg/Leite** e lactação fechada com **7403 Kg/Leite!**



## JUIZADO D (PTA 108,71)

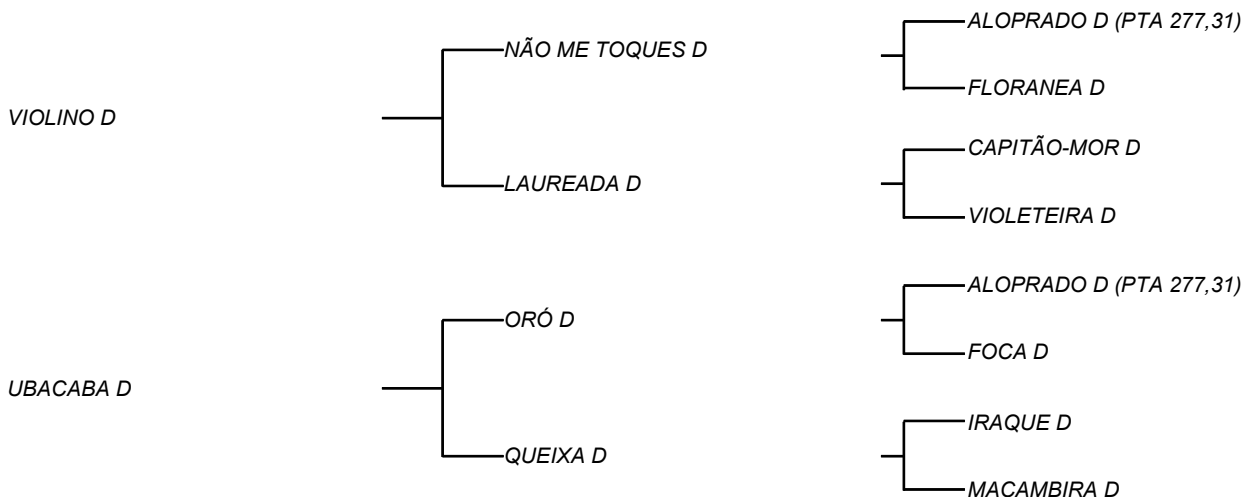
**LOTE: 206**

VENDEDOR(ES): ESPÓLIO MANOEL DANTAS VILAR FILHO

QTD.: 1

FAZENDA: FAZENDA CARNAÚBA

MDVG 8232 - GUZERA - PO - MACHO - NASC.:05/07/2021 - IDADE: 12 MS



**RGN MDVG 8232** - Seu pai VIOLINO D, que vem de NÃO ME TOQUES D, touro fruto do cruzamento que a CARNAÚBA mais acertou, GIBÃO X VACA ALOPRADO, sendo ele destacado por MANELITO, como touro mais completo do rebanho D, com LAUREADA D, vaca essa que foi muito bajulada na UNIUBE, pelo equilíbrio de carcaça **565 Kg** e muito leite, **23,5 Kg/Leite/Dia** e **5447 Kg/Leite** em **323 dias**; Sua mãe, UBACABA D vaca de **3.600 Kg/Leite** e pique de **16,7 Kg/Leite/Dia**, com carcaça firme e sem mostrar ossatura alguma!

## JUÁ D (70,73)

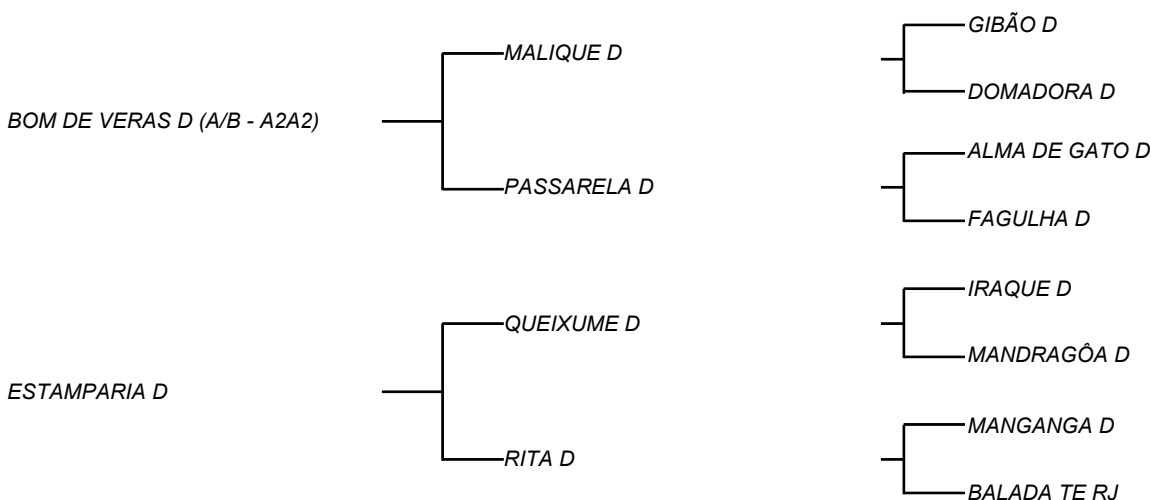
**LOTE: 207**

VENDEDOR(ES): ESPÓLIO MANOEL DANTAS VILAR FILHO

QTD.: 1

FAZENDA: FAZENDA CARNAÚBA

MDVG 8227 - GUZERA - PO - MACHO - NASC.:27/06/2021 - IDADE: 12 MS



**RGN MDVG 8227** - Filho de BOM DE VERAS D touro de melhor carcaça hoje na CARNAÚBA, tem um formato ideal também no seu racial, no qual preconizamos junto ao melhoramento do REBANHO D; PASSARELA D, produziu **19 Kg/leite/dia** fechando **3735 Kg com 5,8% de gordura**; Neto de NOVA SEITA D vaca que infelizmente não foi aferida por falecer precocemente após o parto.



## JERICÓ D (PTA 28,59)

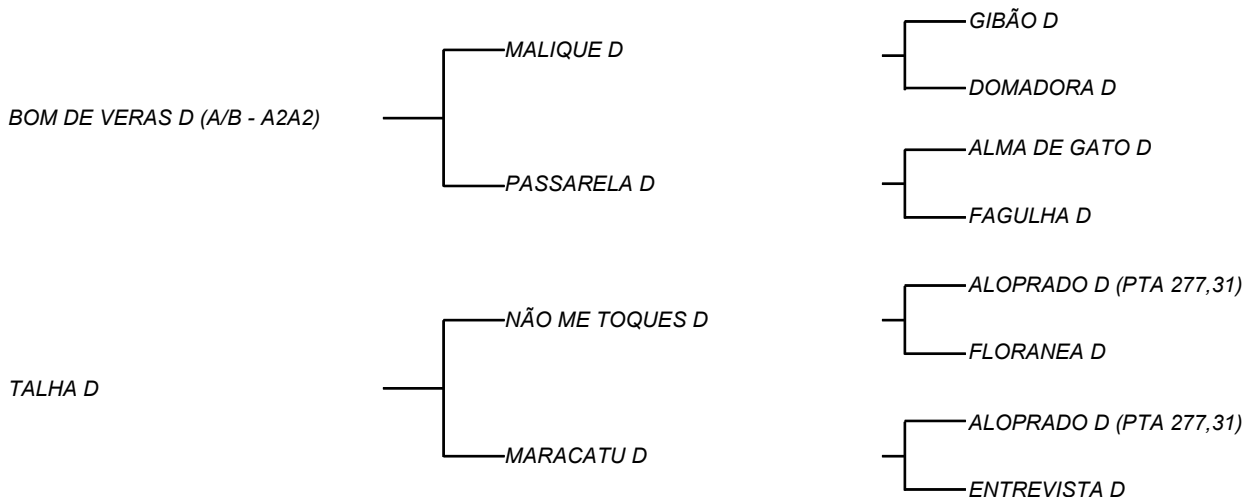
VENDEDOR(ES): ESPÓLIO MANOEL DANTAS VILAR FILHO

FAZENDA: FAZENDA CARNAÚBA

MDVG 8225 - GUZERA - PO - MACHO - NASC.:24/06/2021 - IDADE: 13 MS

**LOTE: 208**

QTD.: 1



**RGN MDVG 8225** - Típico filho de BOM DE VERAS D touro de melhor carcaça hoje na CARNAÚBA, tem um formato ideal também no seu racial, no qual preconizamos junto ao melhoramento do REBANHO D, PASSARELA D, produziu **19 Kg/leite/dia** fechando **3735 Kg com 5,8% de gordura**; Sua mãe TALHA D, muito fértil, produziu **11,9 Kg/Leite/Dia**, com muita raça e ótimo temperamento, sendo filha de MARACATU D, que foi destaque em leilões lá pelo sudeste!

## JAGUNÇO D (PTA 74,94)

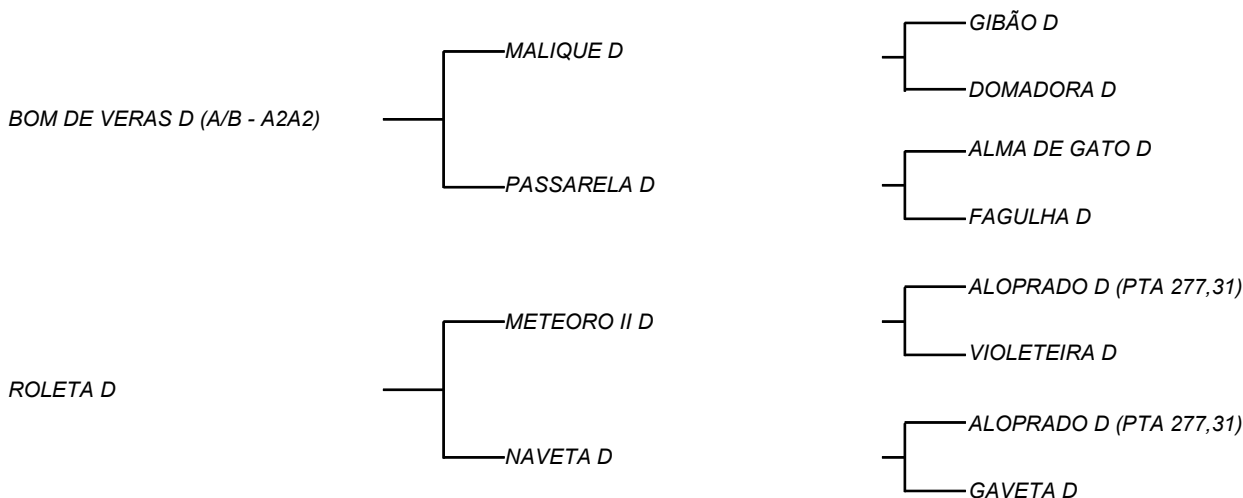
VENDEDOR(ES): ESPÓLIO MANOEL DANTAS VILAR FILHO

FAZENDA: FAZENDA CARNAÚBA

MDVG 8222 - GUZERA - PO - MACHO - NASC.:13/06/2021 - IDADE: 13 MS

**LOTE: 209**

QTD.: 1



**RGN MDVG 8222** - Filho de BOM DE VERAS D touro de melhor carcaça hoje na CARNAÚBA, tem um formato ideal também no seu racial, no qual preconizamos junto ao melhoramento do REBANHO D; PASSARELA D, produziu **19 Kg/leite/dia** fechando **3735 Kg com 5,8% de gordura**; HIGORA D, com **11,9 Kg/Leite/Dia** e mais de **3.000 Kg/Leite** na lactação, com o menor IPP de 2021!



## JURISTA D (PTA 146,86)

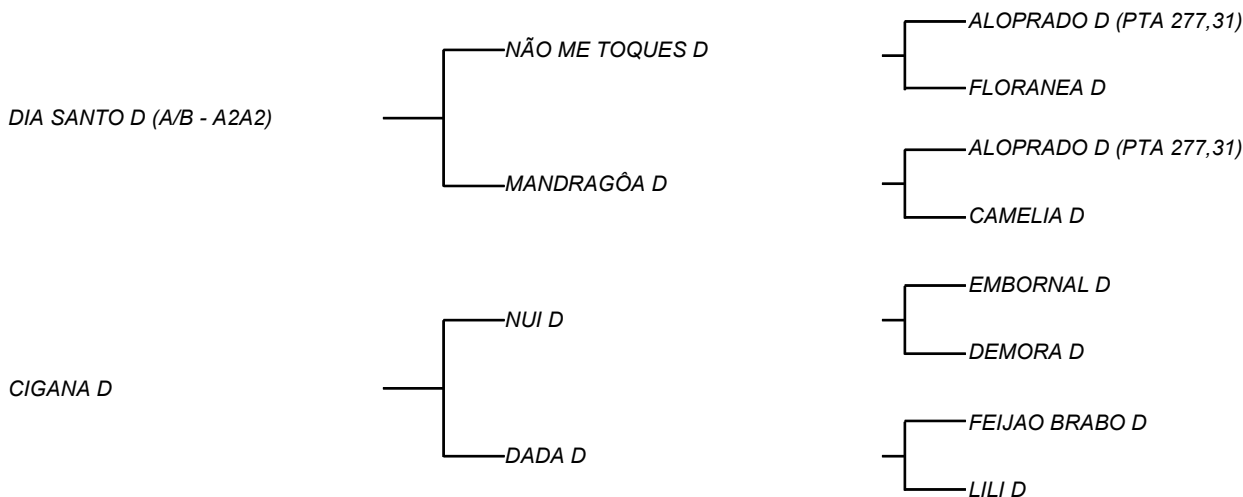
**LOTE: 210**

VENDEDOR(ES): ESPÓLIO MANOEL DANTAS VILAR FILHO

QTD.: 1

FAZENDA: FAZENDA CARNAUBA

MDVG 8211 - GUZERA - PO - MACHO - NASC.:25/04/2021 - IDADE: 12 MS



**RGN MDVG 8211** - Um bezerro de pouco mais de 1 ano, com todo esse desenvolvimento, deixando-o em destaque dos demais com sua desenvoltura e carcaça! Sua mãe, CIGANA D, quando ordenhada, passou dos **13 Kg/Leite/Dia**, com muita raça e temperamento! Seu pai, DIA SANTO D, touro este que se destaca em sua harmônica carcaça, um temperamento invejável desde de que nasceu, e uma linhagem leiteira, vindo de sua mãe, MANDRAGOA D, de produção diária superior a **34 Kg/leite** e lactação fechada com **7403 Kg/leite**, hoje um dos touros que mais vende sêmen na raça; Tem ainda, o sinal das "4 orelhas", que na zootecnia de curral, desde do tempo que surgiu o primeiro na CARNAÚBA, ficou consagrado, como característica de animais leiteiros!

## JOGADOR D (PTA 17,72)

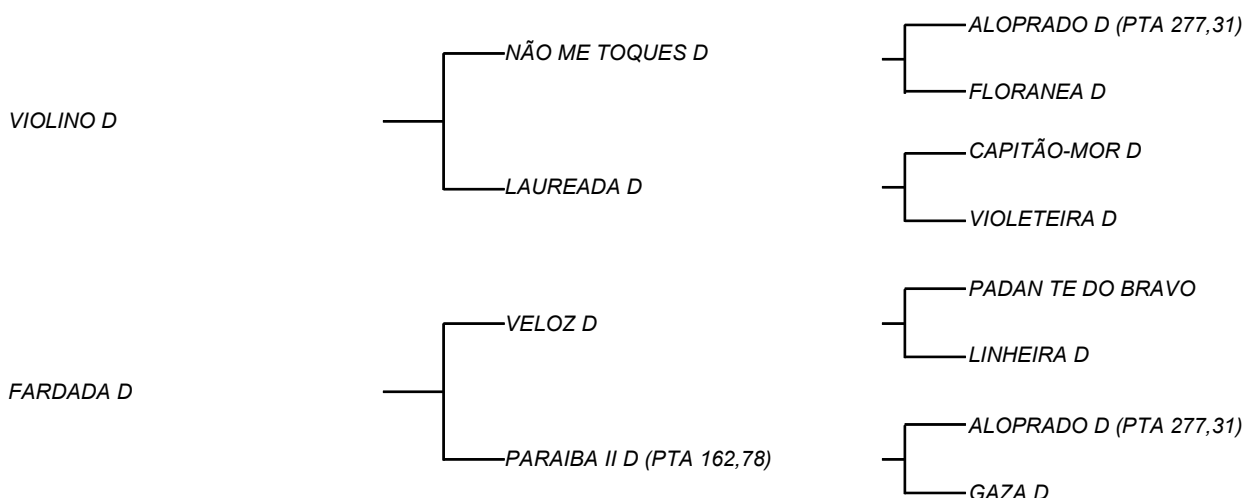
**LOTE: 211**

VENDEDOR(ES): ESPÓLIO MANOEL DANTAS VILAR FILHO

QTD.: 1

FAZENDA: FAZENDA CARNAÚBA

MDVG 8201 - GUZERA - PO - MACHO - NASC.:15/03/2021 - IDADE: 16 MS



**RGN MDVG 8201** - Filho De VIOLINO D que vem de NÃO ME TOQUES D, touro fruto do cruzamento que a CARNAÚBA mais acertou, GIBÃO X VACA ALOPRADO, sendo ele destacado por MANELITO, como touro mais completo do rebanho D, com LAUREADA D, vaca essa que foi muito bajulada na UNIUBE, pelo equilíbrio de carcaça **565 Kg** e muito leite, **23,5 Kg/Leite/Dia** e **5447 Kg/Leite** em **323 dias**; Sua mãe, vaca de **3.600 Kg/Leite** e pique de **16,7 Kg/Leite/Dia!** Sua mãe FARADADA D, que nessa lactação chegou a produzir **9,8 Kg/Leite/Dia!** PARAIBA D que hoje faz parte time de curral, do amigo PEDRO da FAZENDA FRADE, no Ceará, fechou **4560 Kg/Leite** em **329 dias** de lactação, com **18,3 Kg/Leite/Dia** de pique!



## JIRAU D (PTA 135,36)

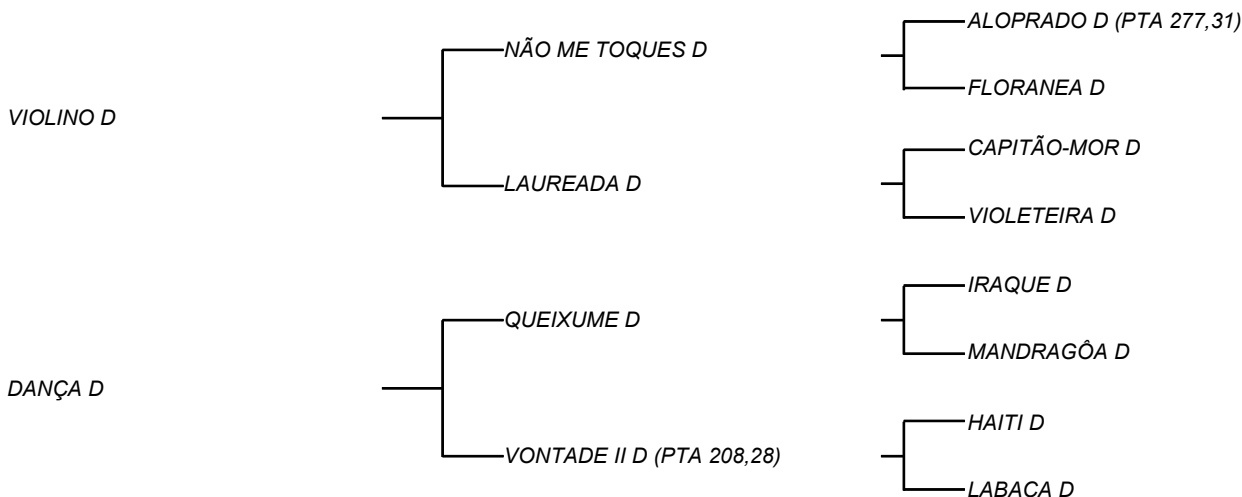
**LOTE: 212**

VENDEDOR(ES): ESPÓLIO MANOEL DANTAS VILAR FILHO

QTD.: 1

FAZENDA: FAZENDA CARNAÚBA

MDVG 8200 - GUZERA - PO - MACHO - NASC.:12/03/2021 - IDADE: 16 MS



**RGN MDVG 8200** - Seu pai VIOLINO D, D que vem de NÃO ME TOQUES D, touro fruto do cruzamento que a CARNAÚBA mais acertou, GIBÃO X VACA ALOPRADO, sendo ele destacado por MANELITO, como touro mais completo do rebanho D, com LAUREADA D, vaca essa que foi muito bajulada na UNIUBE, pelo equilíbrio de carcaça **565 Kg** e muito leite, **23,5 Kg/Leite/Dia** e **5447 Kg/Leite** em **323 dias**; Sua mãe, DANÇA D, em sua primeira lactação aferida, produziu em **363 dias**, **3649 Kg/Leite**, com **17 Kg/Leite/Dia** de produção em seu pique! Neto de VONTADE D (**3530 Kg/Leite** em **304 dias**) e bisneto LABAÇA D (**5154Kg/Leite**)!

## JESUITA D

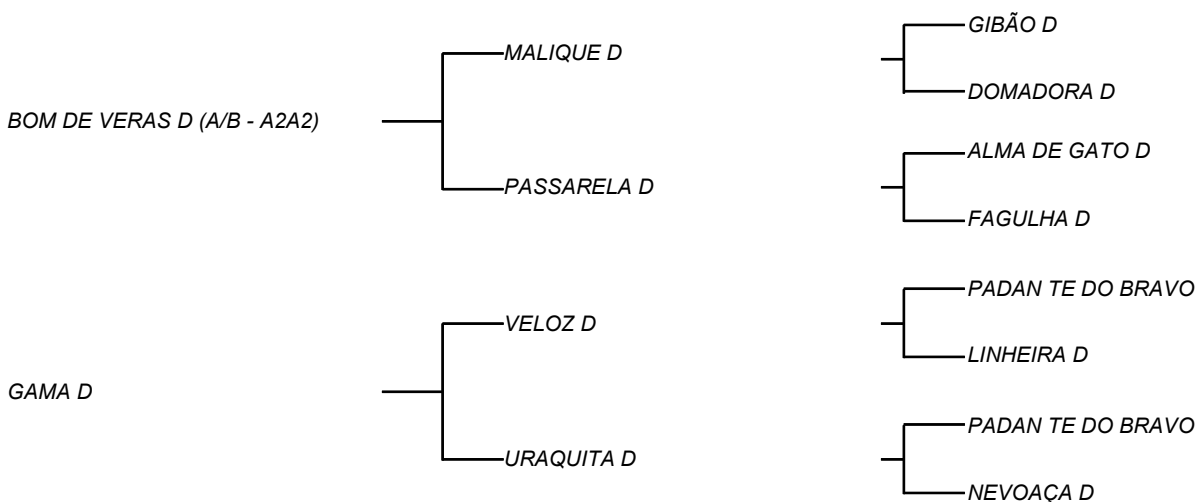
**LOTE: 213**

VENDEDOR(ES): ESPÓLIO MANOEL DANTAS VILAR FILHO

QTD.: 1

FAZENDA: FAZENDA CARNAÚBA

MDVG 8199 - GUZERA - PO - MACHO - NASC.:10/03/2021 - IDADE: 16 MS



**RGN MDVG 8199** - BOM DE VERAS D, seu pai, touro de melhor carcaça hoje na CARNAÚBA, tem um formato ideal também no seu racial, no qual preconizamos junto ao melhoramento do REBANHO D; PASSARELA D, produziu **19 Kg/leite/dia** fechando **3735 Kg com 5,8% de gordura**! Sua mãe GAMA D, vaca de sangue importado, na segunda lactação aferida deu **3582 Kg/Leite** em **337 dias**!



## ITARARE D (PTA 171,18)

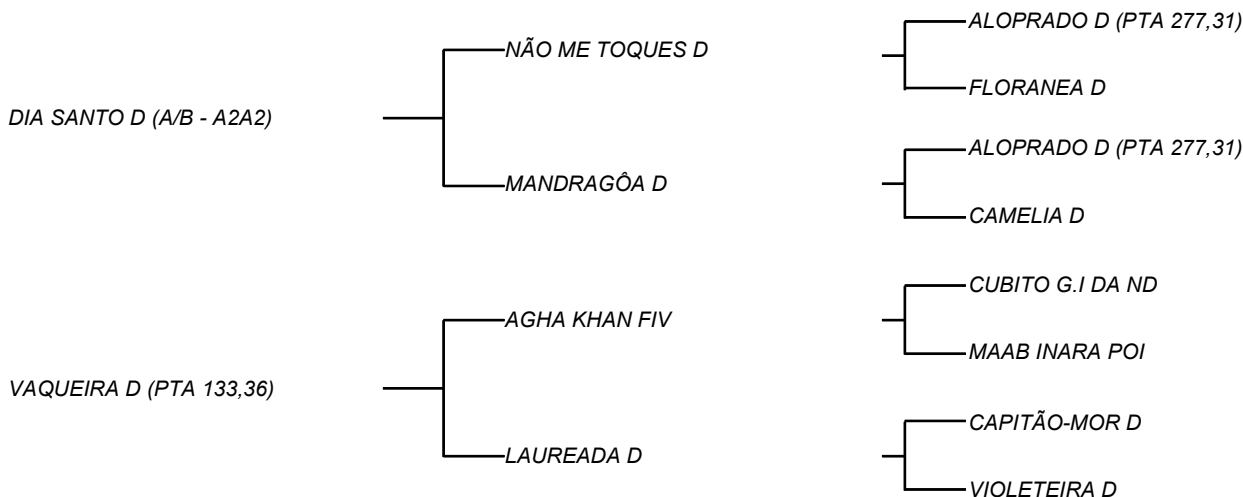
**LOTE: 214**

VENDEDOR(ES): ESPÓLIO MANOEL DANTAS VILAR FILHO

**QTD.: 1**

FAZENDA: FAZENDA CARNAÚBA

MDVG 8175 - GUZERA - PO - MACHO - NASC.:09/10/2020 - IDADE: 19 MS



**RGN MDVG 8175** - Bezerro de muito desenvolvimento corporal, de uma carcaça compacta e bem distribuída como sua mãe, VAQUEIRA D, com **533 Kg** de peso, e **17,9 Kg/Leite/Dia!** Um exemplo que o gado POI, muito tem a contribuir com a raça no Brasil, nos aspectos de fertilidade, precocidade, leite e carne! Seu pai, DIA SANTO D, touro este que se destaca em sua harmônica carcaça, um temperamento invejável desde de que nasceu, e uma linhagem leiteira, vindo de sua mãe, MANDRAGOA D, de produção diária superior a **34 Kg/leite** e lactação fechada com **7403 Kg/leite**, hoje um dos touros que mais vende sêmen na raça

## ITAUÁ FIV D (PTA 94,96)

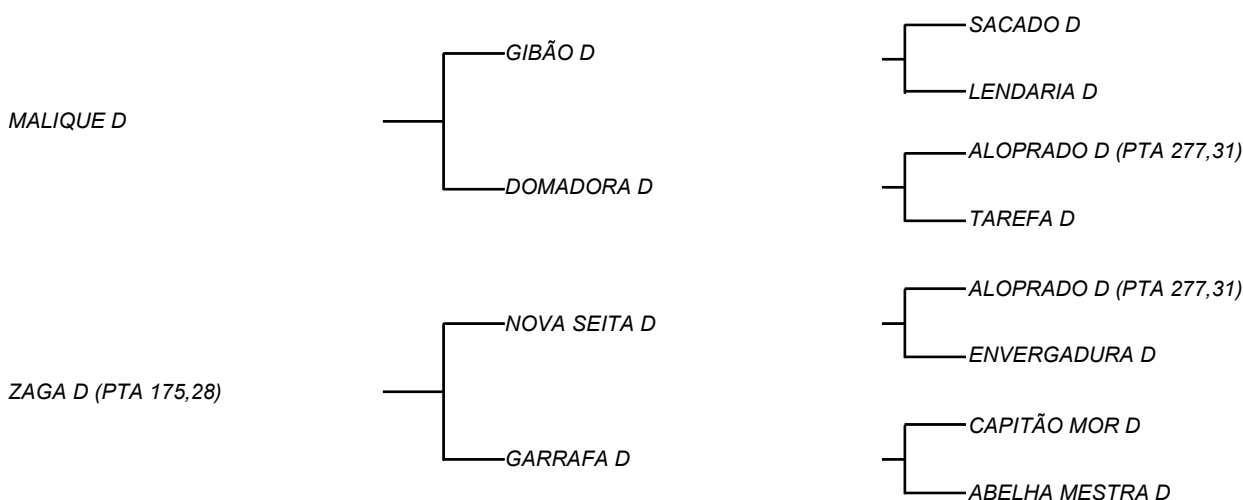
**LOTE: 215**

VENDEDOR(ES): ESPÓLIO MANOEL DANTAS VILAR FILHO

**QTD.: 1**

FAZENDA: FAZENDA CARNAÚBA

MDVG 8180 - GUZERA - PO - MACHO - NASC.:08/10/2020 - IDADE: 21 MS



**RGN MDVG 8175** - ZAGA D, sua mãe, vem de um das famílias mais importantes e provadas do GADO D, já são 5 gerações de vacas superiores a **16 Kg/leite** e muita fertilidade; Característica genética que se repete a mais de 30 anos; ZAGA D produziu mais de **19 Kg/leite** nessa última cria, aferida na CARNAÚBA; Seu pai MALIQUE D, junta do cruzamento mais acertado até hoje na Carnaúba; Nessa hora a vaca ALOPRADO D, foi DOMADORA D superando lactação de **8 mil Kg aos 16 anos de idade!**  
 Obs.: AGUARDANDO DNA.



## INESQUESIVEL FIV D (PTA 192,09)

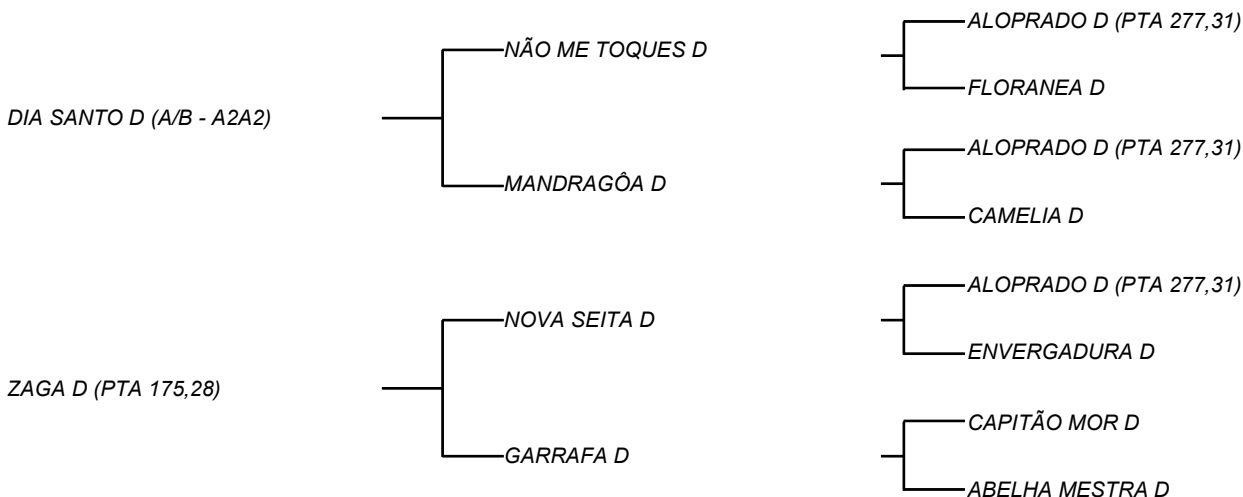
**LOTE: 218**

VENDEDOR(ES): ESPÓLIO MANOEL DANTAS VILAR FILHO

QTD.: 1

FAZENDA: FAZENDA CARNAÚBA

MDVG 8155 - GUZERA - PO - MACHO - NASC.:13/09/2020 - IDADE: 22 MS



**RGN MDVG 8155** - Filho de DIA SANTO D, touro este que se destaca em sua harmônica carcaça, um temperamento invejável desde que nasceu, e uma linhagem leiteira, vindo de sua mãe, MANDRAGOA D, de produção diária superior a **34 Kg/leite** e lactação fechada com **7403 Kg/leite!** ZAGA D, sua mãe, vem de um das famílias mais importantes e provadas do GADO D, já são mais de 5 gerações de vacas superiores a **16 Kg/leite** e muita fertilidade; Característica genética que se repete a mais de 80 anos; ZAGA D produziu mais de **21,5 Kg/leite** nessa última cria, aferida na CARNAÚBA.

## IGUATÚ D

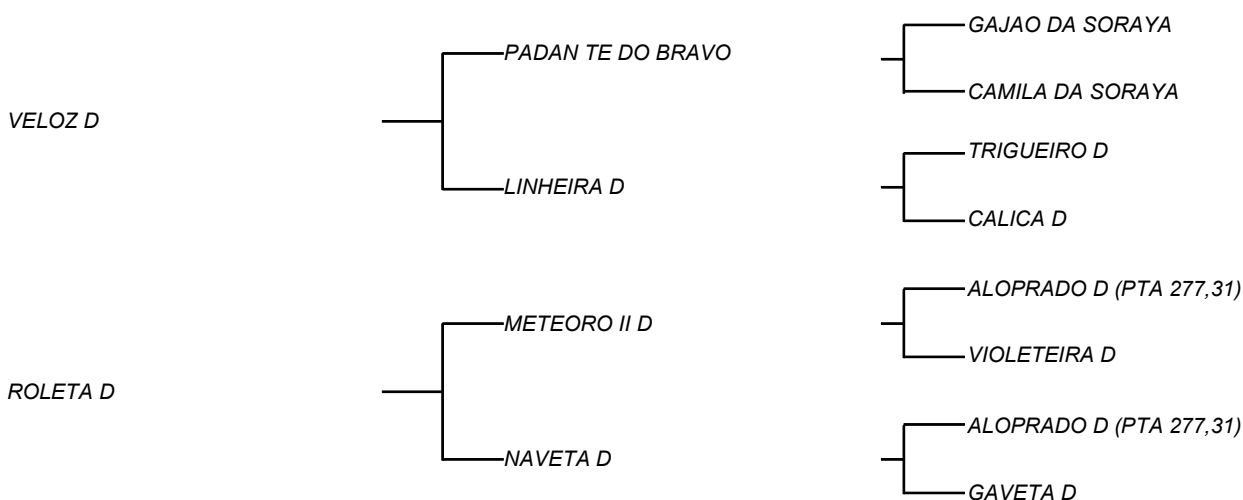
**LOTE: 219**

VENDEDOR(ES): ESPÓLIO MANOEL DANTAS VILAR FILHO

QTD.: 1

FAZENDA: FAZENDA CARNAÚBA

MDVG 8165 - GUZERA - PO - MACHO - NASC.:01/09/2020 - IDADE: 22 MS



**RGN MDVG 8165** - Seu pai, VELOZ D, Touro que compôs o GADO D, incluindo seu racial e linhas perfeitas do gado Guzerá puro pela natureza e lapidado pelo tempo; Com a ajuda guzerasista, SERGIO VILAS BOAS, que confirmou tudo que MANELITO viu, no seu pai PADAN DA SORAYA, em relação a pureza, leite e temperamento! Sua mãe ROLETA D, com **14,9 Kg/Leite/Dia** em seu pique de lactação!





### ITAPAGE D (PTA 36,86)

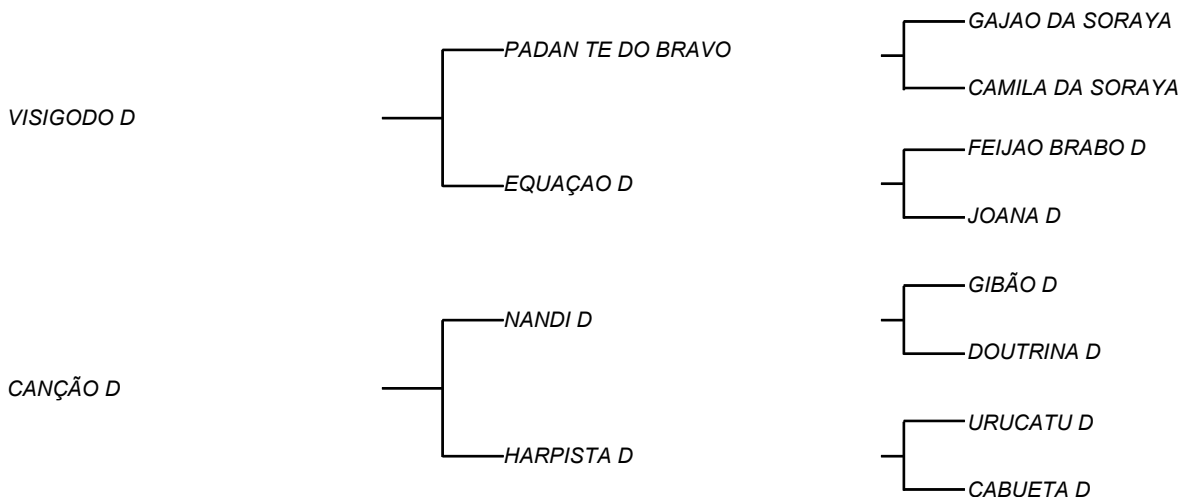
**LOTE: 220**

VENDEDOR(ES): ESPÓLIO MANOEL DANTAS VILAR FILHO

QTD.: 1

FAZENDA: FAZENDA CARNAÚBA

MDVG 8152 - GUZERA - PO - MACHO - NASC.:01/09/2020 - IDADE: 22 MS



**RGN MDVG 8152** - Filho de VISIGODO D Touro que compôs o GADO D, incluindo seu racial e linhas perfeitas do gado Guzerá puro pela natureza e lapidado pelo tempo; Com a ajuda guzerasista, SERGIO VILAS BOAS, que confirmou tudo que MANELITO viu, no seu avô paterno, PADAN DA SORAYA, em relação a pureza, leite e temperamento; Sua avó paterna EQUAÇÃO D que produziu **2970 Kg/leite com 6,5% de gordura** e máxima de **13,2 Kg/leite/dia** é filha direta de JOANA D, que produziu **5118 Kg/leite em 360 dias com 5% de gordura** e máxima de **23,1 Kg/leite/dia** e VISIGODO D que hoje está servido ao rebanho do amigo PAULO LEITE do município de Desterro/PB; Sua mãe CANÇÃO D, que honra suas 5 gerações que a antecedem com lactações superiores a **3500 Kg/Leite**, que segue ela hoje em aferição, com **13.2 Kg/Leite** de produção diária!

### ITAOBIM D (PTA 164,89)

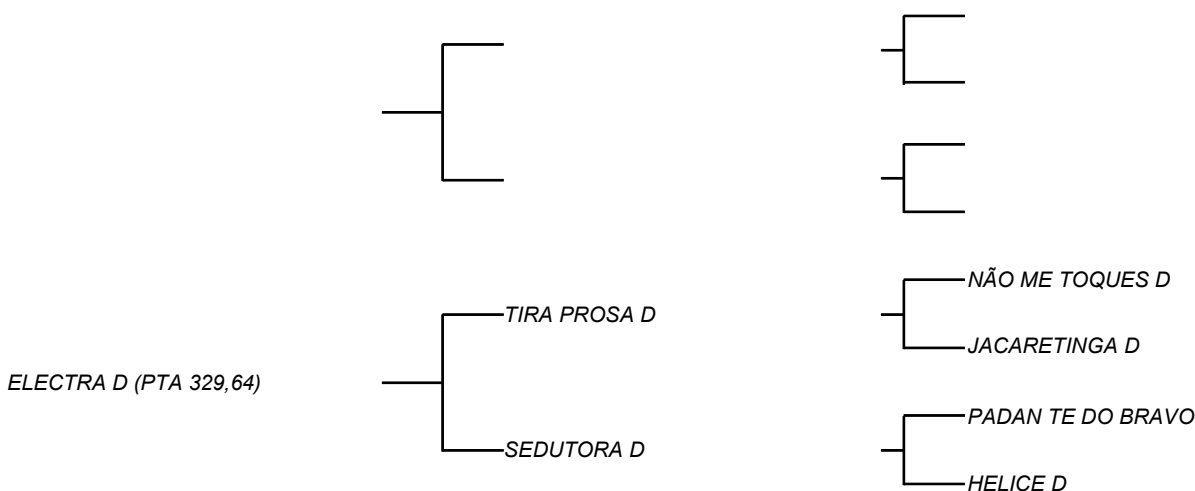
**LOTE: 221**

VENDEDOR(ES): ESPÓLIO MANOEL DANTAS VILAR FILHO

QTD.: 1

FAZENDA: FAZENDA CARNAÚBA

MDVG 8148 - GUZERA - PO - MACHO - NASC.:18/08/2020 - IDADE: 23 MS



**AGUARDANDO DNA** - Um dos garrotes de melhores números desse DIA D, além de uma carcaça diferenciada e temperamento invejável! Sua mãe, ELECTRA D, na 1ª lactação aferida, em **351 dias**, produziu **4340 Kg/Leite** com **14,8 Kg/Leite/Dia**! Vejam que não foi de grande produção diária, mas de muita persistência! Filha de SEDUTORA D (**28 Kg/Leite/Dia**), neta de HELICE D (**24,4 Kg/Leite/Dia** e **5503 Kg/Leite**): Obs.: AGUARDANDO DNA



## ILUSTRADO D (PTA 94,96)

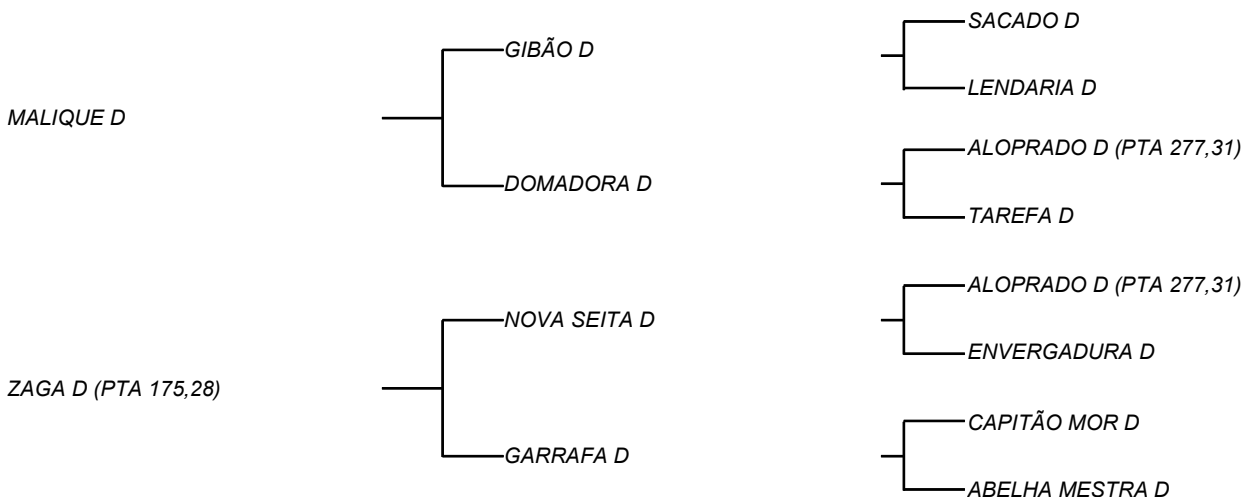
**LOTE: 222**

VENDEDOR(ES): ESPÓLIO MANOEL DANTAS VILAR FILHO

QTD.: 1

FAZENDA: FAZENDA CARNAÚBA

MDVG 8142 - GUZERA - PO - MACHO - NASC.:07/08/2020 - IDADE: 23 MS



**RGD MDVG 8142** - Seu pai, MALIQUE D, touro de carcaça harmônica e bem coberta; Um dos touros mais usados na CARNAÚBA, por ser filho de DOMADORA D, que teve a maior lactação daqui com **8737 Kg/leite à 6,7% de Gordura** em **325 dias** e com pique de **28,5 Kg/leite/dia**; ZAGA D, sua mãe, vem de um das famílias mais importantes e provadas do GADO D, já são mais de 5 gerações de vacas superiores a **16 Kg/leite** e muita fertilidade; Característica genética que se repete a mais de 80 anos! ZAGA D, sua mãe, vem de um das famílias mais importantes e provadas do GADO D. ZAGA D produziu mais de **21,5 Kg/leite** nessa última cria, aferida na CARNAÚBA.

## INERENTE D (PTA 245,54)

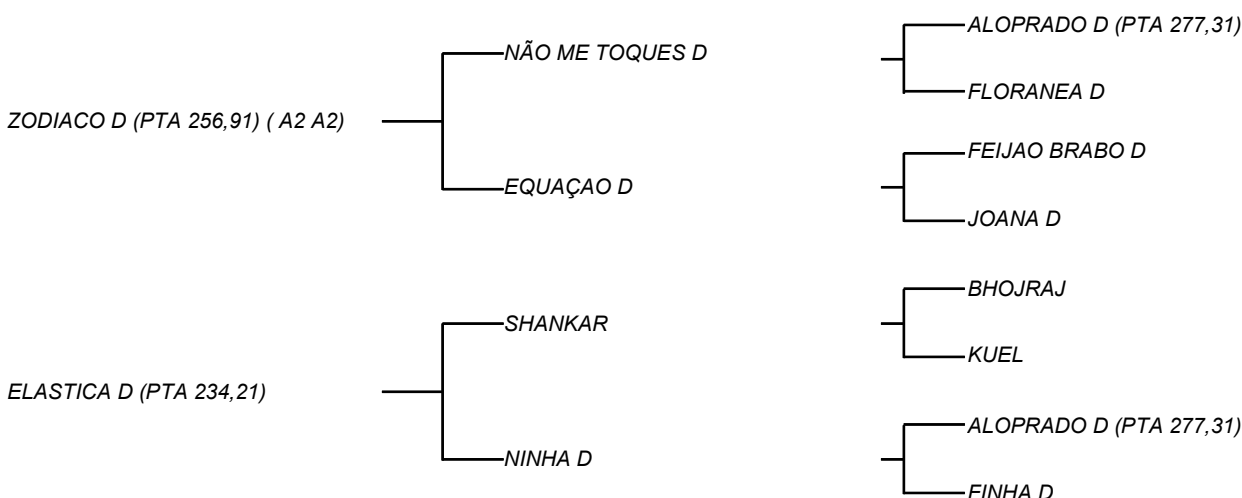
**LOTE: 223**

VENDEDOR(ES): ESPÓLIO MANOEL DANTAS VILAR FILHO

QTD.: 1

FAZENDA: FAZENDA CARNAÚBA

MDVG 8131 - GUZERA - PO - MACHO - NASC.:18/06/2020 - IDADE: 25 MS



**RGN MDVG 8131** - Filho de ELASTICA D, que já passou de **18 Kg/leite/Dia**, no sistema 2 da ABCZ, com muito temperamento e racial do gado importado! Passou de **3450 Kg/Leite** na 1ª cria, com **328 dias**! Seu pai ZODIACO D, vem da última filha de JOANA D, a EQUAÇÃO D! Vaca que marcou como divisor de águas o REBANHO D!



## INDECISO D

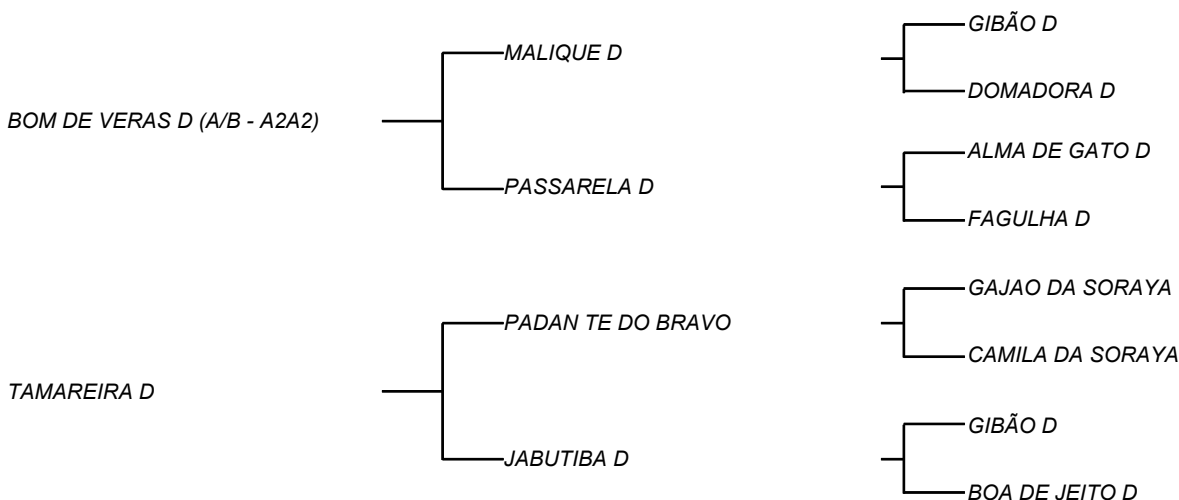
**LOTE: 224**

VENDEDOR(ES): ESPÓLIO MANOEL DANTAS VILAR FILHO

QTD.: 1

FAZENDA: FAZENDA CARNAÚBA

MDVG 8121 - GUZERA - PO - MACHO - NASC.:22/05/2020 - IDADE: 26 MS



**RGN MDVG 8121** - Filho de BOM DE VERAS D, touro de melhor carcaça hoje na CARNAÚBA, tem um formato ideal também no seu racial, no qual preconizamos junto ao melhoramento do REBANHO D; PASSARELA D, produziu **19 Kg/leite/dia** fechando **3735 Kg com 5,8% de gordura!** Grosso couro sobrando e com muita raça! Sua mãe TAMAREIRA D, vaca de muita carcaça e harmônica, passa dos **11 Kg/Leite/Dia**, em uma única ordenha aqui na CARNAÚBA! Fruto do cruzamento combinado com o amigo SERGIO VILAS BOAS, em agregar ao REBANHO D, a pureza, raça, fertilidade do gado importado, via PADAN x HINDUSTANI POI

## IMPERIO D (PTA 26,26)

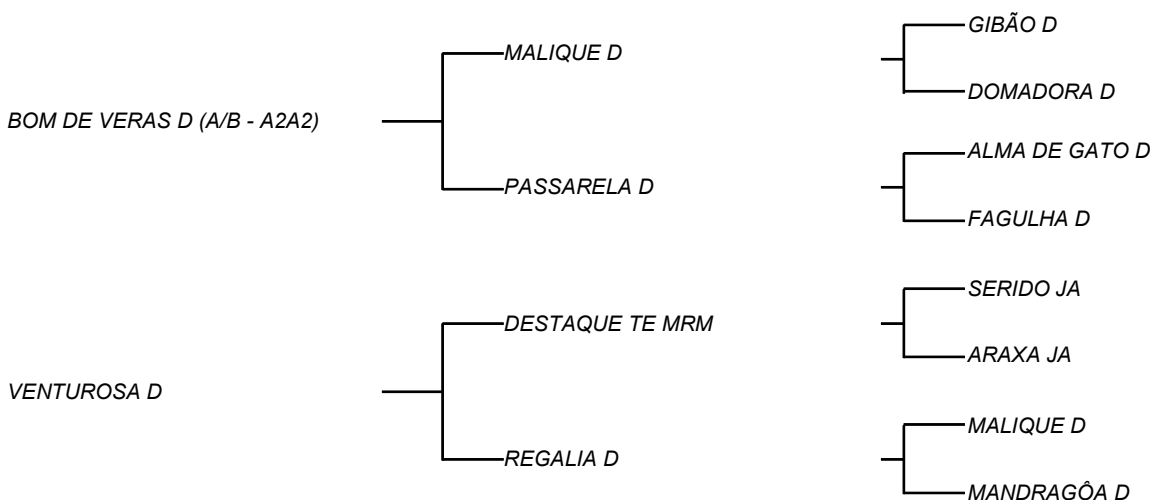
**LOTE: 225**

VENDEDOR(ES): ESPÓLIO MANOEL DANTAS VILAR FILHO

QTD.: 1

FAZENDA: FAZENDA CARNAÚBA

MDVG 8118 - GUZERA - PO - MACHO - NASC.:13/05/2020 - IDADE: 26 MS



**RGN MDVG 8118** - Garrote de muita raça com gado e bons números! Sua mãe VENTUROSA D, fruto da parceria CARNAÚBA x UNIUBE, onde aqui escolhemos 13 melhores lactações e tipo, para que fossem levadas e aferidas! Fechada no gado JÁ de mais de 100 anos de melhoramento na linha leiteira! VENTUROSA D não negou fogo, produziu **12,9 Kg/Leite!** Filha de REGALIA D (**21,5 Kg/Leite/Dia** e **4586 Kg/Leite**) e neta de MANDRAGÔA D (**34 Kg/Leite/Dia** e **7403 Kg/Leite**)! Filho de BOM DE VERAS D, touro de melhor carcaça hoje na CARNAÚBA, tem um formato ideal também no seu racial, no qual preconizamos junto ao melhoramento do REBANHO D; PASSARELA D, sua mãe, produziu **19 Kg/leite/dia** fechando **3735 Kg com 5,8% de gordura!**



## LENHA D

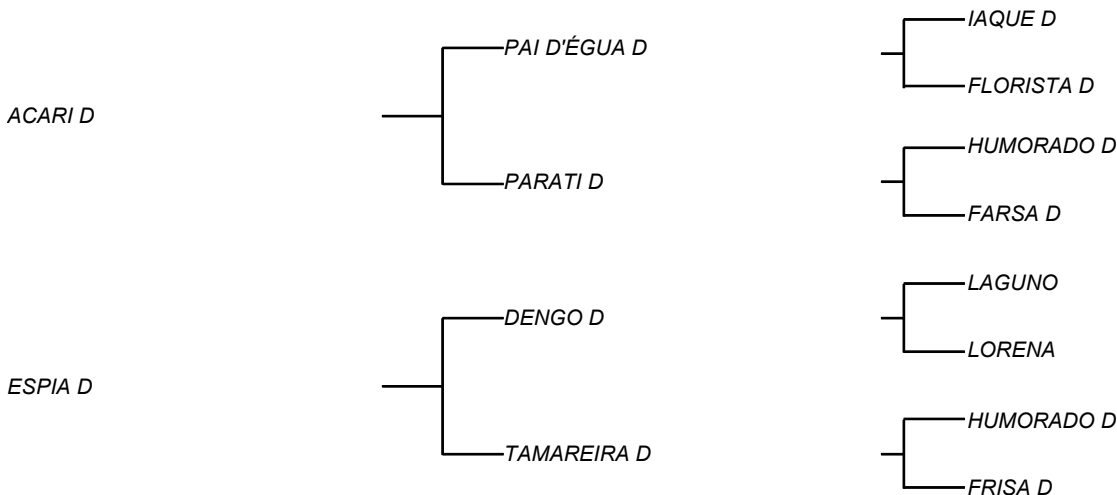
**LOTE: 226**

VENDEDOR(ES): ESPÓLIO MANOEL DANTAS VILAR FILHO

QTD.: 1

FAZENDA: FAZENDA CARNAÚBA

MDVS 3294 - SINDI - PO - FÊMEA - NASC.:14/03/2017 - IDADE: 64 MS



**RGD MDVS 3294** - Vaca jovem de um temperamento invejável, parida de MAGNO D, a bezerra QUARESMEIRA D (RGN)! Sua mãe ESPIÁ D é proveniente do resultado da parceria com a UNIUBE, unindo a produção leiteira do GADO D, com a carcaça de um dos touros Campeão da década de 90, DENGO D! TAMAREIRA D, linda em racial, ainda teve **18,8 Kg/dia e 4721Kg em 305 dias!** FRISA D sua mãe **17,5 Kg/dia e 3283 Kg/leite em 7 lactações aferidas!** LENHA D, segue produzindo **7,93 Kg/Leite/Dia**, com todo esse refinamento e temperamento desejado por todo tirador de leite!

## PANDEIRO D (PTA 111,61)

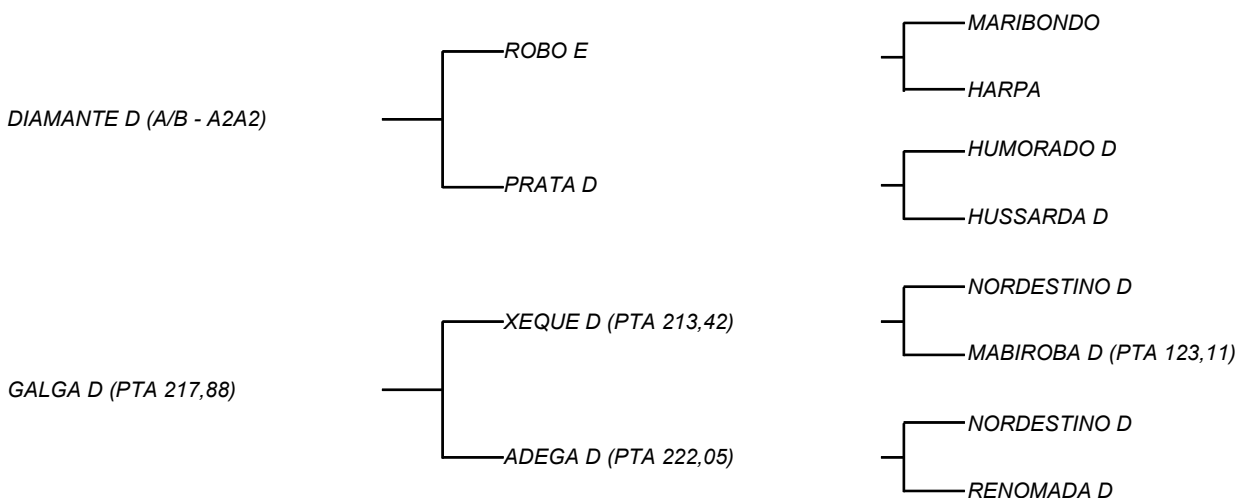
**LOTE: 227**

VENDEDOR(ES): ESPÓLIO MANOEL DANTAS VILAR FILHO

QTD.: 1

FAZENDA: FAZENDA CARNAÚBA

MDVS 3742 - SINDI - PO - MACHO - NASC.:28/10/2021 - IDADE: 8 MS



**RGN MDVS 3742** - Com harmonia e robustez da carcaça do pai, DIAMANTE D, , touro que tem em si uma das melhores carcaças, dos touros que cobrem atualmente na CARNAÚBA! Cruzamento esse que escolhido por MANELITO, com uma das vacas de melhor ficha reprodutiva do rebanho D, PRATA D, que produziu **3178 Kg/Leite e máxima de 18,8 Kg/dia**, é da família direta de ADEGA D, vaca recordista em produção dia! Touro este que pelo 3º ano tem seu estoque de sêmen esgotado na CARNAÚBA! Sua mãe, filha de ADEGA D, tem 4 gerações de ascendência leiteira, Tri Campeã de torneio leiteiro, mostra em sua carcaça, na longevidade do gado do deserto e temperamento desejável em qualquer vaca de leite! Vaca hoje de maior destaque no GADO D, e produziu mais de **38 Kg/Leite/Dia!**



## PATRONO D (PTA 60,24)

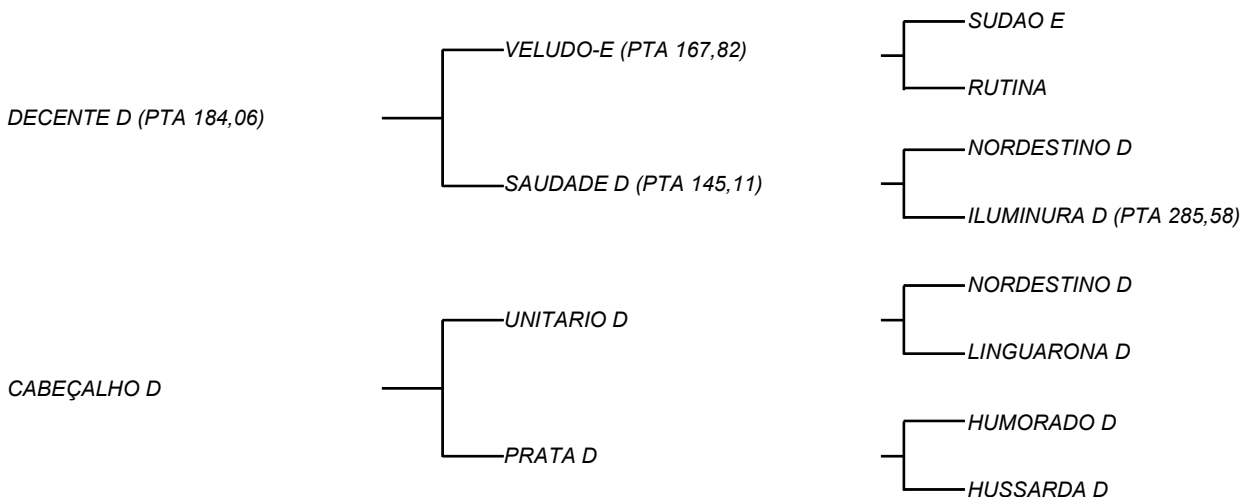
VENDEDOR(ES): ESPÓLIO MANOEL DANTAS VILAR FILHO

FAZENDA: FAZENDA CARNAÚBA

MDVS 3726 - SINDI - PO - MACHO - NASC.:27/08/2021 - IDADE: 10 MS

**LOTE: 228**

**QTD.: 1**



**RGN MDVS 3726** - Seu pai DECENTE D, filho de SAUDADE D, com maior lactação da raça na Carnaúba **8253 Kg/Leite em 388 dias de lactação**, com VELUDO E, que tem participação das campeãs de leite Brasil afora, fechado na linhagem do gado da importação de 1952; DECENTE D é o touro que mais vende sêmen na ABS, justamente por passar segurança leiteira dentro da raça. Sua mãe CABEÇALHO D, com **10.4 Kg de produção diária**, fechou com **1634 Kg/leite** com três tetos.

## PAU DARCO D (PTA 108,73)

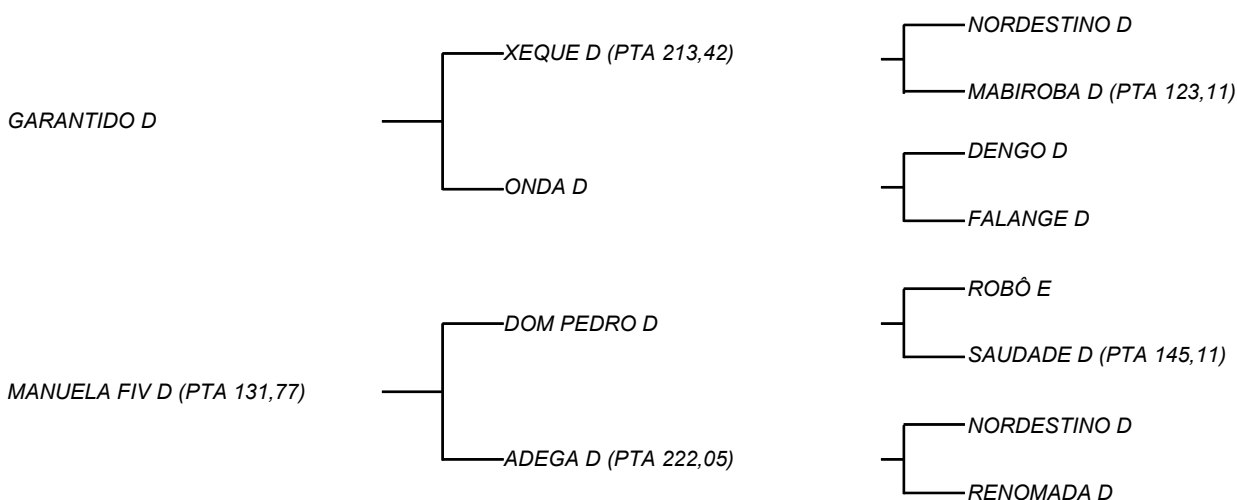
VENDEDOR(ES): ESPÓLIO MANOEL DANTAS VILAR FILHO

FAZENDA: FAZENDA CARNAÚBA

MDVS 3719 - SINDI - PO - MACHO - NASC.:23/08/2021 - IDADE: 11 MS

**LOTE: 229**

**QTD.: 1**



**RGN MDVS 3719** - Filho de MANUELA D, novilha de racial destacado, que na sua 1ª cria teve produções superiores a **12 Kg/Leite/Dia**, sendo a mesma filha de ADEGA D, que tem 4 gerações de ascendência leiteira, Tri Campeã de torneio leiteiro, mostra em sua carcaça, na longevidade do gado do deserto e temperamento desejável em qualquer vaca de leite! Vaca hoje de maior destaque no GADO D, e produziu mais de **38 Kg/Leite/Dia** em sua 1ª lactação!



## PAREDÃO D (PTA 82,68)

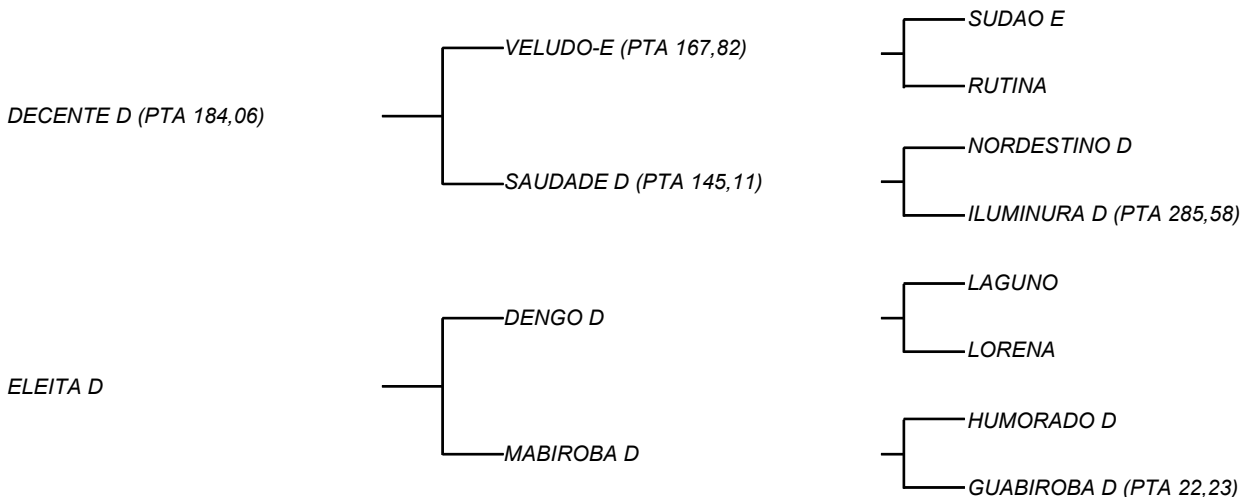
**LOTE: 230**

VENDEDOR(ES): ESPÓLIO MANOEL DANTAS VILAR FILHO

QTD.: 1

FAZENDA: FAZENDA CARNAÚBA

MDVS 3706 - SINDI - PO - MACHO - NASC.:25/06/2021 - IDADE: 12 MS



**RGN MDVS 3706** - Filho de DECENTE D, touro filho de SAUDADE D, com maior lactação da raça na Carnaúba **8253 Kg/Leite em 388 dias de lactação**, com VELUDO E, que tem participação das campeãs de leite Brasil afora, fechado na linhagem do gado da importação de 1952; Sua mãe, ELEITA D, que já passou de **10,5 Kg/Leite/Dia** e com uma carcaça superior a linha média que a CARNAÚBA preza!

## PATAÇO D (PTA 21,03)

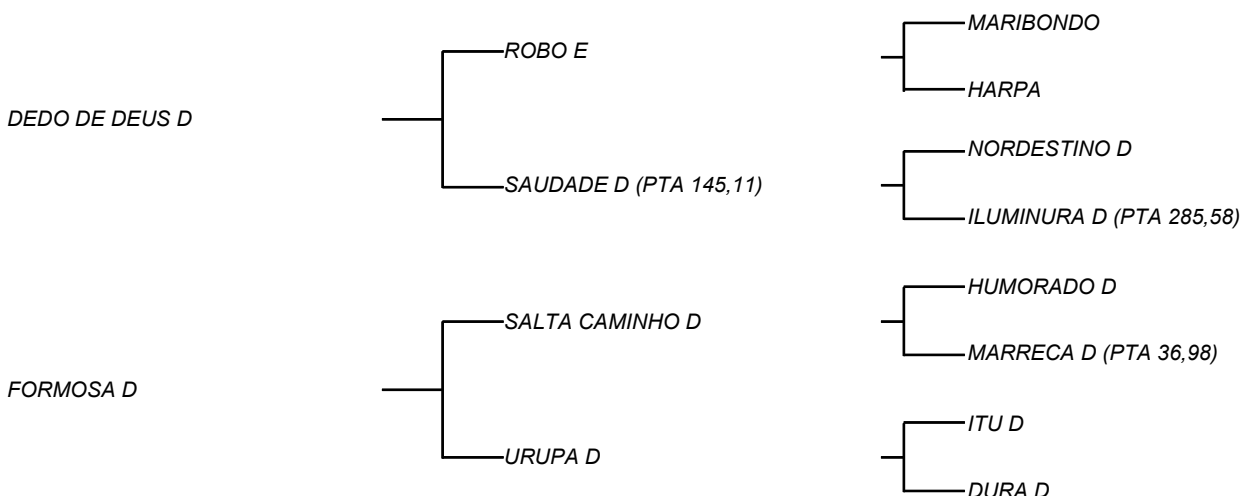
**LOTE: 231**

VENDEDOR(ES): ESPÓLIO MANOEL DANTAS VILAR FILHO

QTD.: 1

FAZENDA: FAZENDA CARNAÚBA

MDVS 3704 - SINDI - PO - MACHO - NASC.:18/06/2021 - IDADE: 13 MS



**RGN MDVS 3704** - Bezerro filho de DEDO DE DEUS D, que é filho de SAUDADE D, vaca recordista em lactações do rebanho D, com **8253 Kg/Leite em 388 dias e 5,7% G**, irmão de outros 3 touros que cobrem na fazenda, e todos já provados e chegando a 5ª geração de melhoramento de fato ascendente em leite e fertilidade do gado! FORMOSA D, vaca fruto da parceria com a UNIUBE, onde escolheu as 13 melhores vacas do REBANHO D, em relação a dados produtivos, reprodutivos e padrão racial! FORMOSA D, passou dos **17 Kg/Leite/Dia**, URUPA D, sua mãe passou de **27 Kg/Leite/Dia**! Família com 4 gerações de lactações superiores a **3500 Kg/Leite/Dia**, vacas parideiras e muito padrão racial!



## PATRIARCA D (PTA 55,82)

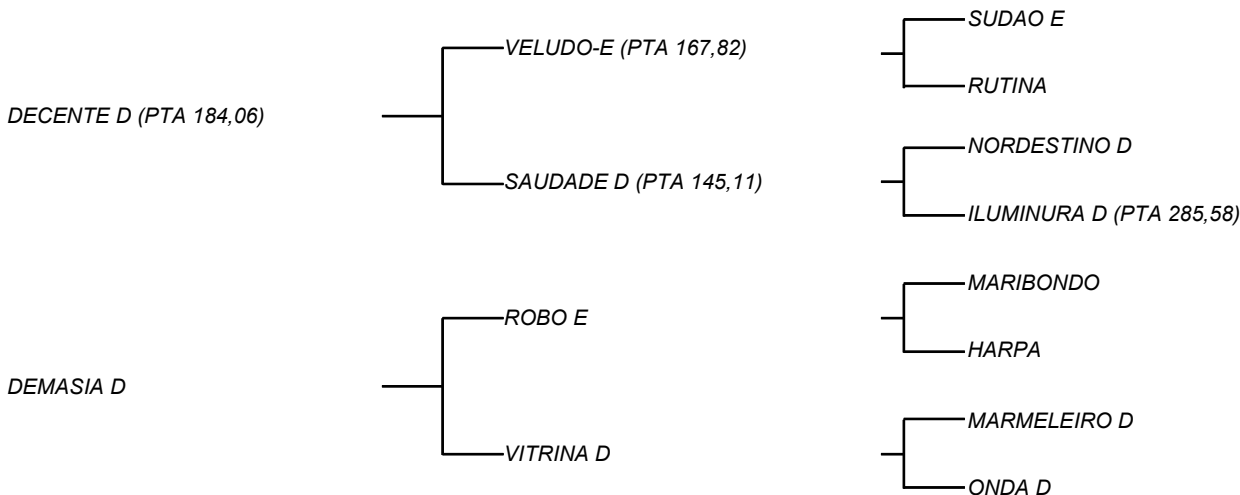
**LOTE: 232**

VENDEDOR(ES): ESPÓLIO MANOEL DANTAS VILAR FILHO

QTD.: 1

FAZENDA: FAZENDA CARNAÚBA

MDVS 3702 - SINDI - PO - MACHO - NASC.:12/06/2021 - IDADE: 13 MS



**RGN MDVS 3702** - Um dos melhores documentos que podemos ter aqui no REBANO D! Filho de DECENTE D, touro filho de SAUDADE D, com maior lactação da raça na Carnaúba **8253 Kg/Leite em 388 dias de lactação**, com VELUDO E, que tem participação das campeãs de leite Brasil afora, fechado na linhagem do gado da importação de 1952; DEMASIA D, sua mãe, é campeã de torneio leiteiro com mais de **23 Kg/leite/dia**, faz parte da família mais consagrada no leite da CARNAÚBA! Vem de ONDA D, de **4034 Kg/leite 5,8% G com 424 Kg de peso**, e que em MG chegou a produzir **32,6 Kg/leite!** Bezerro provado por dentro e por fora! Acredito, que nem ele querendo, consegue não passar o que foi visto nas 4 gerações que o antecedem!

## PACIENTE D (PTA 28,93)

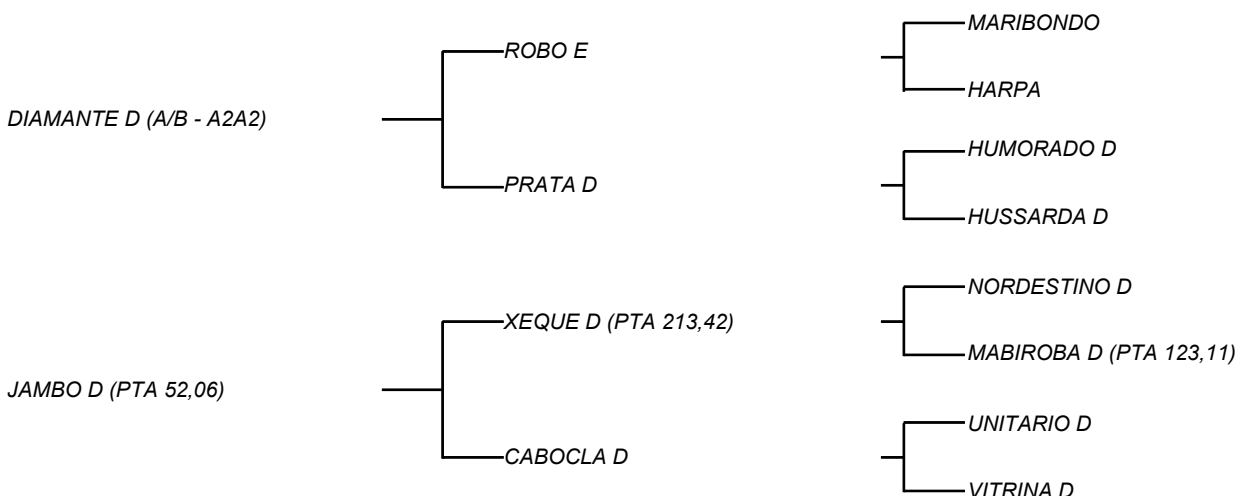
**LOTE: 233**

VENDEDOR(ES): ESPÓLIO MANOEL DANTAS VILAR FILHO

QTD.: 1

FAZENDA: FAZENDA CARNAÚBA

MDVS 3693 - SINDI - PO - MACHO - NASC.:06/05/2021 - IDADE: 14 MS



**RGN MDVS 3693** -Bezerro filho DIAMANTE D, touro que tem em si uma das melhores carcaças, dos touros que cobrem atualmente na CARNAÚBA! Cruzamento esse que escolhido por MANELITO, com uma das vacas de melhor ficha reprodutiva do rebanho D, PRATA D, que produziu **3178 Kg/Leite e máxima de 18,8 Kg/dia**, é da família direta de ADEGA D, vaca recordista em produção dia! Touro este que pelo 3º ano tem seu estoque de sêmen esgotado na CARNAÚBA! JAMBO D, sua mãe, fechou a 1ª lactação com **3975 Kg/Leite em 342 dias!** 4 geração de vacas superiores a **3200 Kg/Leite**, em regime real aqui no Nordeste seco!



## PASSADIÇO D (PTA 110,21)

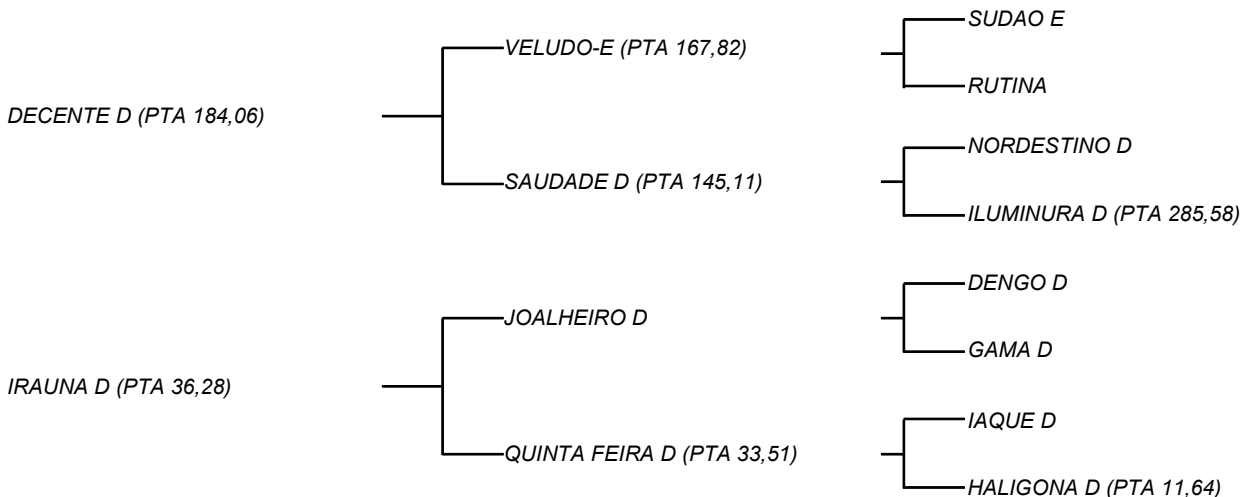
**LOTE: 234**

VENDEDOR(ES): ESPÓLIO MANOEL DANTAS VILAR FILHO

QTD.: 1

FAZENDA: FAZENDA CARNAÚBA

MDVS 3692 - SINDI - PO - MACHO - NASC.:04/05/2021 - IDADE: 14 MS



**RGN MDVS 3693** - Seu pai DECENTE D, touro filho de SAUDADE D, com maior lactação da raça na Carnaúba **8253 Kg/Leite em 388 dias de lactação**, com VELUDO E, que tem participação das campeãs de leite Brasil afora, fechado na linhagem do gado da importação de 1952; Sua mãe, que já tem 4 gerações de vacas superiores a **3500 Kg/Leite**, passou de **17,5 Kg/Leite/Dia** e honra todas as suas ancestrais, marcando assim o processo de melhoramento focado na consanguinidade da importação de 1952, é mesmo o caminho correto a ser seguido da raça Sindi!

## PAI DE SANTO D (PTA 126,46)

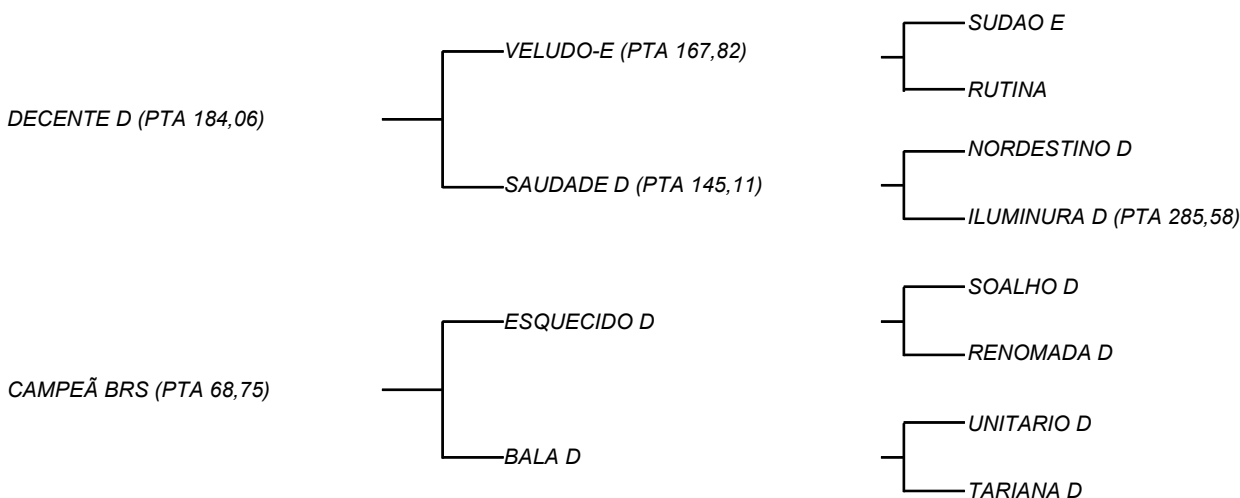
**LOTE: 235**

VENDEDOR(ES): ESPÓLIO MANOEL DANTAS VILAR FILHO

QTD.: 1

FAZENDA: FAZENDA CARNAÚBA

MDVS 3690 - SINDI - PO - MACHO - NASC.:23/04/2021 - IDADE: 15 MS



**RGN MDVS 3690** - PAI DE SANTO D, filho de DECENTE D, touro filho de SAUDADE D, com maior lactação da raça na Carnaúba **8253 Kg/Leite em 388 dias de lactação**, com VELUDO E, que tem participação das campeãs de leite Brasil afora, fechado na linhagem do gado da importação de 1952! CAMPEÃ BRS, adquirida pela CARNAÚBA a BRS (Parceria que muito nos honra), onde escolhemos as mais destacadas e perfeitas racialmente que compôs o time de vacas leiteiras do REBANHO D, onde chegou a produzir **3330 Kg/Leite em 321 dias** e **16,3 Kg/Leite/Dia!** Bezerra que junta raça, leite, carne e temperamento!





## PANASCO D

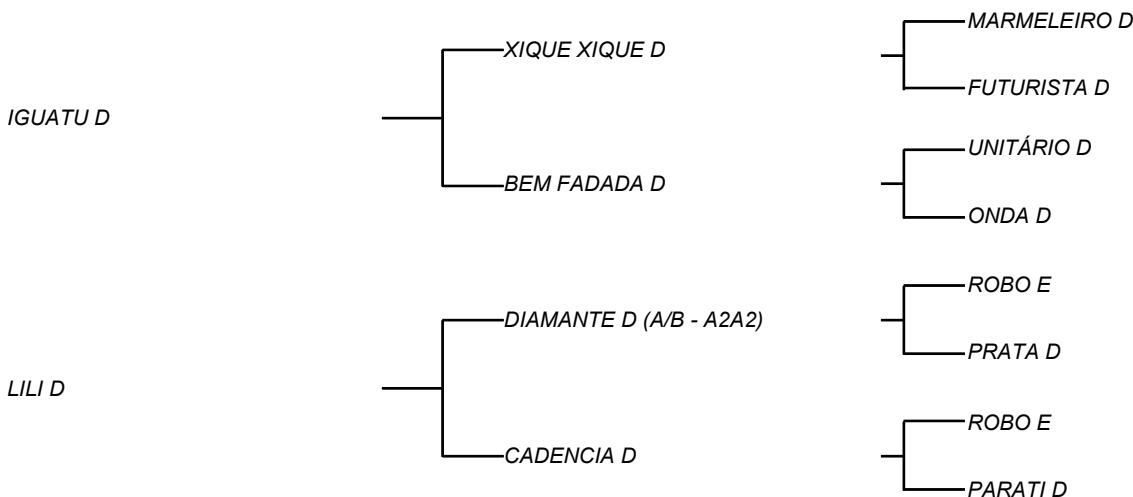
**LOTE: 236**

VENDEDOR(ES): ESPÓLIO MANOEL DANTAS VILAR FILHO

QTD.: 1

FAZENDA: FAZENDA CARNAÚBA

MDVS 3674 - SINDI - PO - MACHO - NASC.:06/04/2021 - IDADE: 15 MS



**RGN MDVS 3674** - Filho de IGUATÚ D, touro filho de BEM FADADA D, é vaca de **5600 Kg/leite** com pico de produção de **26,8 Kg/leite** pesado durante a "Festa do Boi" - Natal/RN, com 4 gerações provadas na família com mais de **5 mil Kg/leite**; Filha de ONDA D, vaca Campeã Nacional em torneio leiteiro, produziu **7346 Kg/leite**, pesados na CARNAÚBA e mais de **8 mil Kg/leite** pesados na UNIUBE Fazenda Escola em Uberaba- MG; Seu pai, XIQUE XIQUE D é filho de FUTURISTA D que teve produção máxima de **16,8 Kg/leite** e com media de **3248 Kg/leite** em 9 lactações, uma das maiores vacas de vida reprodutiva na CARNAÚBA e que teve 5 filhas com media superior a **3.500 Kg/leite** em suas lactações. Sua mãe LILI D, filha de CADENCIA D que produziu em sua 1ª lactação aferida **3991 Kg/Leite** em **365 dias!**

## PALMARES (PTA 59,33)

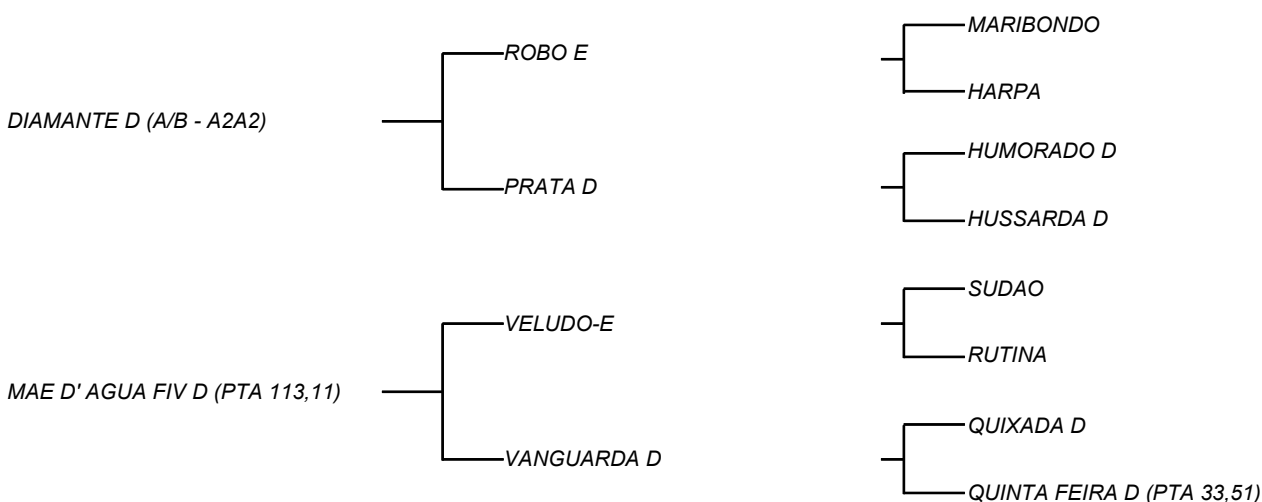
**LOTE: 237**

VENDEDOR(ES): ESPÓLIO MANOEL DANTAS VILAR FILHO

QTD.: 1

FAZENDA: FAZENDA CARNAÚBA

MDVS 3658 - SINDI - PO - MACHO - NASC.:26/02/2021 - IDADE: 16 MS



**RGN MDVS 3658** - Seu pai DIAMANTE D, touro que tem em si uma das melhores carcaças, dos touros que cobrem atualmente na CARNAÚBA! Cruzamento esse que escolhido por MANELITO, com uma das vacas de melhor ficha reprodutiva do rebanho D, PRATA D, que produziu **3178 Kg/Leite e máxima de 18,8 Kg/dia**, é da família direta de ADEGA D, vaca recordista em produção dia! Touro este que pelo 3º ano tem seu estoque de sêmen esgotado na CARNAÚBA! Sua mãe é filha de VELUDO E tem participação nas campeãs de leite Brasil afora, fechado na linhagem do gado da importação de 1952, com VANGUARDA D, vaca de destaque em um dos DIA D, por suas lactações superiores a **3300 Kg/Leite!**



## PANHARÓ D

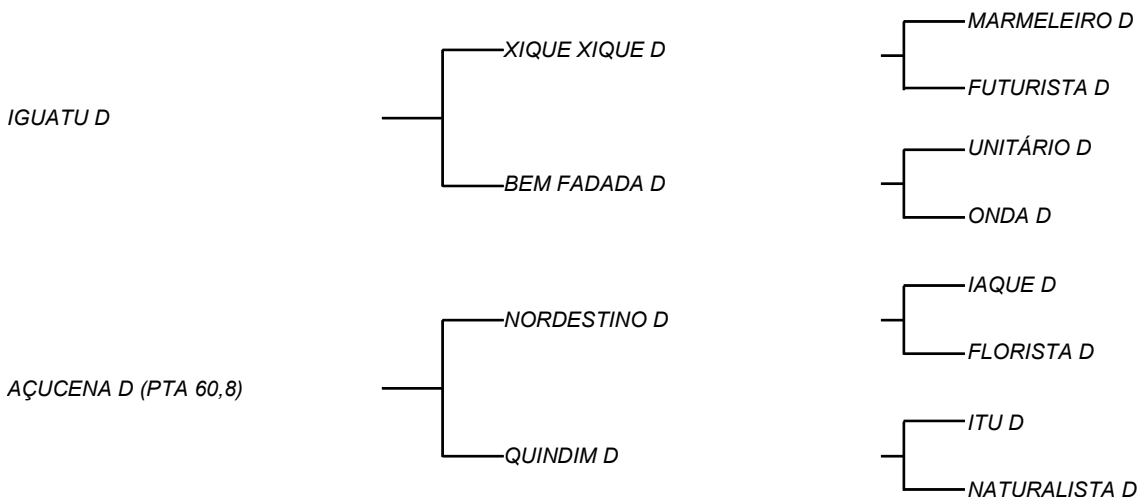
VENDEDOR(ES): ESPÓLIO MANOEL DANTAS VILAR FILHO

FAZENDA: FAZENDA CARNAÚBA

MDVS 3657 - SINDI - PO - MACHO - NASC.:26/02/2021 - IDADE: 16 MS

**LOTE: 238**

QTD.: 1



**AGUARDANDO DNA** - Bezerro que desde que nasceu, foi marcado e assinalado como destaque! Usando bem a conversa da zootecnia de curral, "bezerro mostra o que vai ser ao nascer e ao refazer"! Seu pai DEDO DE DEUS D, que é filho de SAUDADE D, vaca recordista em lactações do rebanho D, com 8253 Kg/Leite em 388 dias e 5,7% G, irmão de outros 3 touros que cobrem na fazenda, e todos já provados e chegando a 5ª geração de melhoramento de fato ascendente em leite e fertilidade do GADO D! AÇUCENA D, sua mãe, última filha de NORDESTINO D em produção aqui na CARNAÚBA, passou dos 18 Kg/Leite/Dia e 3400 Kg/Leite em lactação

## POSITIVO D (PTA 29,77)

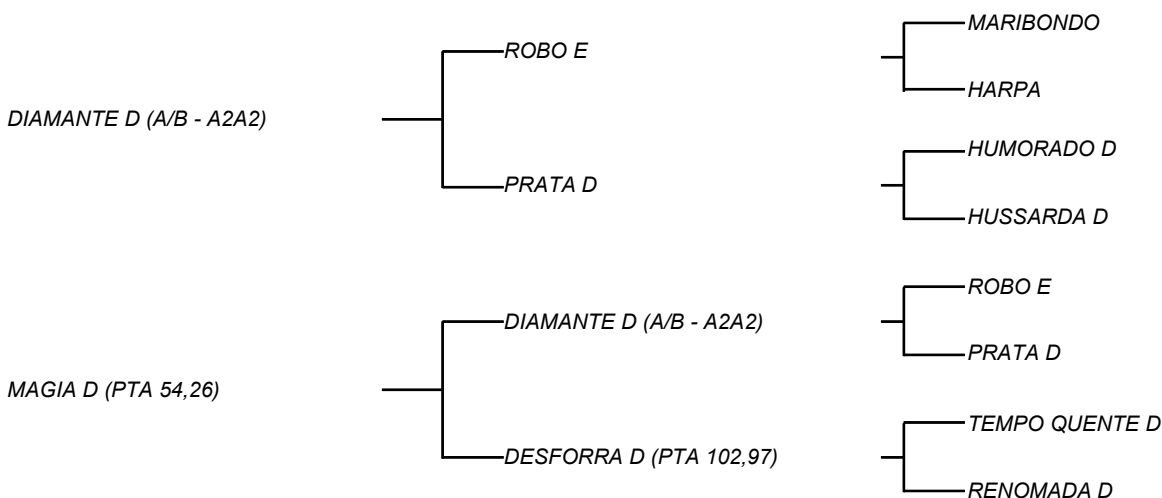
VENDEDOR(ES): ESPÓLIO MANOEL DANTAS VILAR FILHO

FAZENDA: FAZENDA CARNAÚBA

MDVS 3653 - SINDI - PO - MACHO - NASC.:13/02/2021 - IDADE: 17 MS

**LOTE: 239**

QTD.: 1



**RGN MDVS 3653** - Bezerro de muita raça, filho de DIAMANTE D, touro que tem em si uma das melhores carcaças, dos touros que cobrem atualmente na CARNAÚBA! Cruzamento esse que escolhido por MANELITO, com uma das vacas de melhor ficha reprodutiva do rebanho D, PRATA D, que produziu **3178 Kg/Leite e máxima de 18,8 Kg/dia**, é da família direta de ADEGA D, vaca recordista em produção dia! Touro este que pelo 3º ano tem seu estoque de sêmen esgotado na CARNAÚBA! Sua mãe MAGIA D, participante do DIA D 2022, Vaca jovem filha de DIAMANTE D, touro que tem em si uma das melhores carcaças, dos touros que cobrem atualmente na CARNAÚBA! Cruzamento esse que escolhido por MANELITO, com uma das vacas de melhor ficha reprodutiva do rebanho D, PRATA D, que produziu **3178 Kg/Leite e máxima de 18,8 Kg/dia**, é da família direta de ADEGA D, vaca recordista em produção dia! Touro este que pelo 3º ano tem seu estoque de sêmen esgotado na CARNAÚBA! Sua mãe, DESFORRA D, praticamente irmã própria de ADEGA D; Família consagrada em fertilidade, leite e raça; As três irmãs, ADEGA D, ZUMINGA D e DESFORRA D, tem escrito uma história firme no REBANHO D. Sua mãe MAGIA D, produziu **2863 Kg/Leite** em **362 dias**.



## OBUIA D

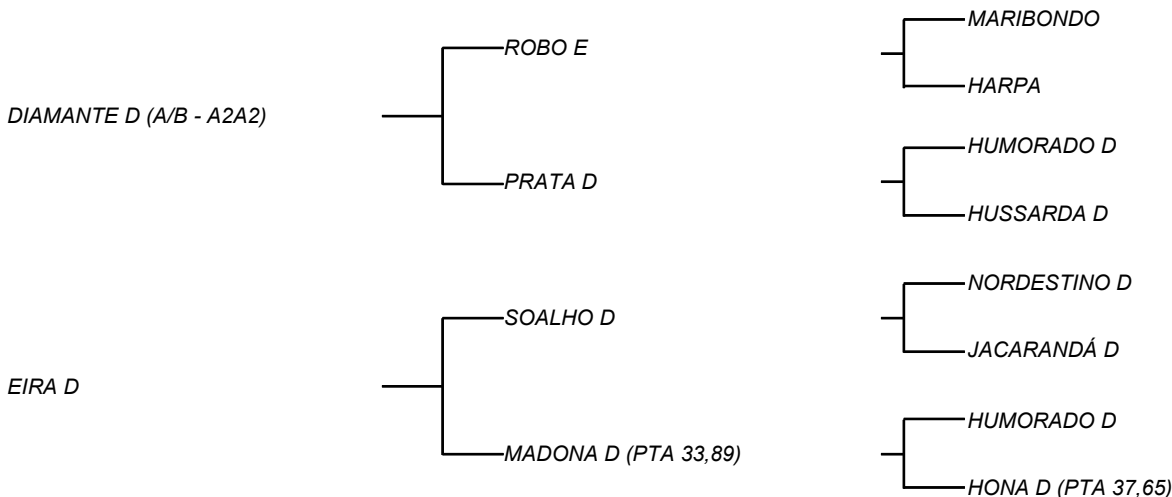
VENDEDOR(ES): ESPÓLIO MANOEL DANTAS VILAR FILHO

FAZENDA: FAZENDA CARNAÚBA

MDVS 3633 - SINDI - PO - MACHO - NASC.:19/11/2020 - IDADE: 20 MS

**LOTE: 240**

QTD.: 1



**RGN MDVS 3633** -Filho de DIAMANTE D, touro que tem em si uma das melhores carcaças, dos touros que cobrem atualmente na CARNAÚBA! Cruzamento esse que escolhido por MANELITO, com uma das vacas de melhor ficha reprodutiva do rebanho D, PRATA D, que produziu **3178 Kg/Leite e máxima de 18,8 Kg/dia**, é da família direta de ADEGA D, vaca recordista em produção dia! Touro este que pelo 3º ano tem seu estoque de sêmen esgotado na CARNAÚBA!

## ORDINARIO D (PTA 26,65)

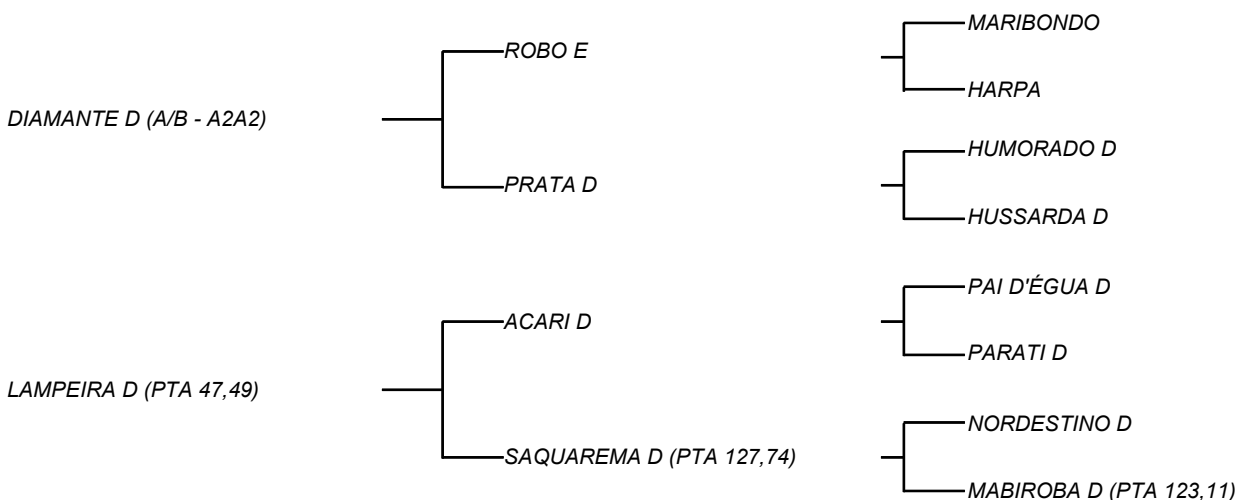
VENDEDOR(ES): ESPÓLIO MANOEL DANTAS VILAR FILHO

FAZENDA: FAZENDA CARNAÚBA

MDVS 3626 - SINDI - PO - MACHO - NASC.:11/09/2020 - IDADE: 22 MS

**LOTE: 241**

QTD.: 1



**RGN MDVS 3626** - Filho de DIAMANTE D, touro que tem em si uma das melhores carcaças, dos touros que cobrem atualmente na CARNAÚBA! Cruzamento esse que escolhido por MANELITO, com uma das vacas de melhor ficha reprodutiva do rebanho D, PRATA D, que produziu **3178 Kg/Leite e máxima de 18,8 Kg/dia**, é da família direta de ADEGA D, vaca recordista em produção dia! Touro este que pelo 3º ano tem seu estoque de sêmen esgotado na CARNAÚBA! Sua mãe, LAMPEIRA D, típica filha de ACARI D, touro que mais que provou as funções quando se fala de gado de peso, leite, com filhas campeãs de torneio e fertilidade, com filhas parindo mais cedo que a média do rebanho! A mãe de ACARI D, esteve no topo do sumário da raça por dois anos seguidos com os seus 7464 Kg/Leite na 5ª cria em 318 dias de lactação! Touro esse que tem todo estoque de sêmen da CARNAÚBA vendido; Sua mãe SAQUAREMA D, que sendo filha de MABIROBA D (26,8 Kg/leite/dia), vaca modelo e de muito respeito, tido por Dr. MANELITO; GARANTIDA D, também filha de MABIROBA D, a dois anos é a campeã em período de lactação de todas as vacas que a CARNAÚBA vem aferindo; Passou de 19,5 Kg/leite/dia em regime 2 da ABCZ. Irmã de XEQUE D, já diz o suficiente para quem enxerga uma vaca produtiva e de muita rusticidade.



## ORNAMENTADO FIV D (PTA 203,22)

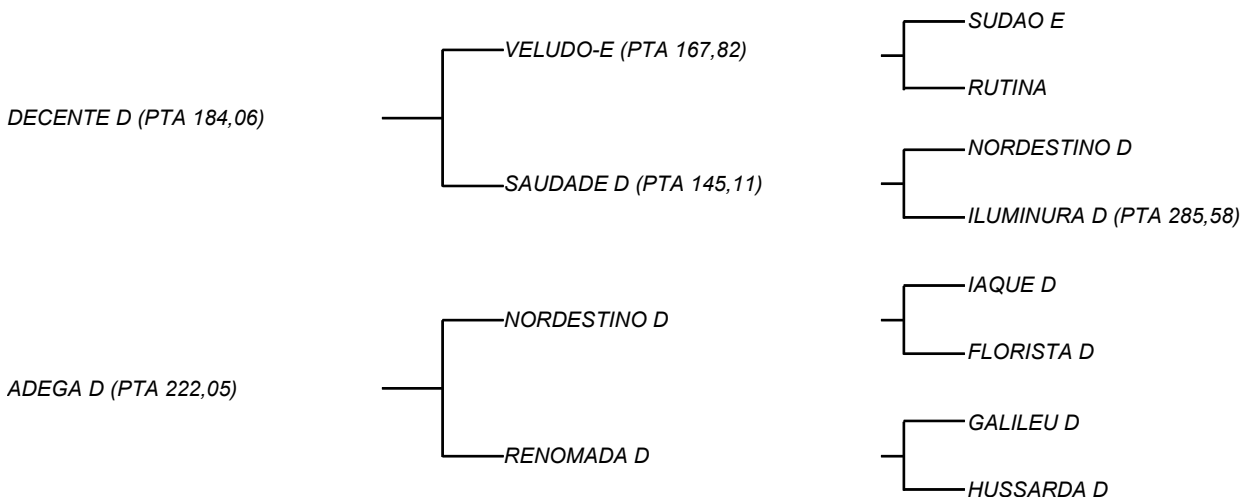
**LOTE: 242**

VENDEDOR(ES): ESPÓLIO MANOEL DANTAS VILAR FILHO

QTD.: 1

FAZENDA: FAZENDA CARNAÚBA

MDVS 3617 - SINDI - PO - MACHO - NASC.:03/09/2020 - IDADE: 20 MS



**RGN MDVS 3617** - Garrote com mãe e avós (SAUDADE D), de maiores lactações do REBANHO D, que já temais de 30 anos de aferições para leite dentro da raça! Sua mãe ADEGA D, tem 4 gerações de ascendência leiteira, Tri Campeã de torneio leiteiro, mostra em sua carcaça a longevidade do gado do deserto e temperamento desejável em qualquer vaca de leite; Seu pai DECENTE D, filho de SAUDADE D, com maior lactação da raça na Carnaúba **8253 Kg/Leite em 388 dias de lactação**, com VELUDO E, que tem participação das campeãs de leite Brasil afora, fechado na linhagem do gado da importação de 1952;

## ONDULADO D (PTA 89,09)

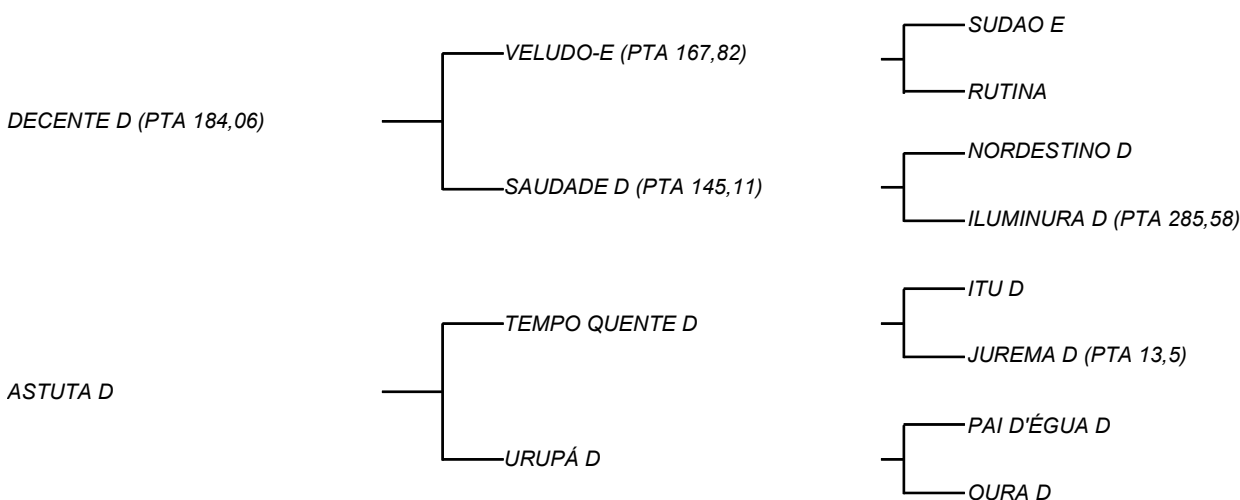
**LOTE: 243**

VENDEDOR(ES): ESPÓLIO MANOEL DANTAS VILAR FILHO

QTD.: 1

FAZENDA: FAZENDA CARNAÚBA

MDVS 3558 - SINDI - PO - MACHO - NASC.:17/03/2020 - IDADE: 28 MS



**RGN MDVS 3558** - Filho de DECENTE D, touro filho de SAUDADE D, com maior lactação da raça na Carnaúba **8253 Kg/Leite em 388 dias de lactação**, com VELUDO E, que tem participação das campeãs de leite Brasil afora, fechado na linhagem do gado da importação de 1952! Sua mãe, ASTUTA D, também a venda neste DIA, D, já chegou a **14,7 Kg/leite/dia**, com uma carcaça do gado típico do mundo seco, como foram as que vieram pelo Dr. FELISBERTO CAMARGO em 1952, já com 5 gerações aferidas.



## NIVELADO D

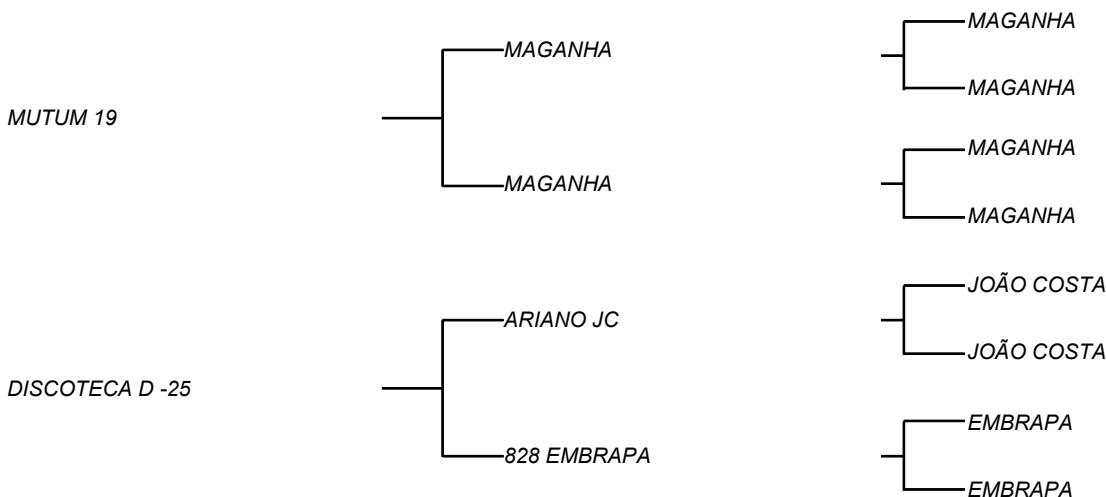
**LOTE: 244**

VENDEDOR(ES): ESPÓLIO MANOEL DANTAS VILAR FILHO

QTD.: 1

FAZENDA: FAZENDA CARNAÚBA

151 - CPD - CURRALEIRO PÉ-DURO - PO - MACHO - NASC.:13/05/2021 - IDADE: 14 MS



Sua mãe fechada no gado EMBRA - PI, passou do **6Kg/Leite/Dia**, com uma carcaça mais robusta, que a média do REBANHO D! Seu pai MUTUM 19, touro fechado no rebanho dos MAGANHA, com anos de criação e melhoramento! Usado por mais de 4 anos na MUTUM, que através da pessoa de CLAUDIO, nos cedeu para que pudéssemos melhorar também, o rebanho da CARNAÚBA! A2 A2, Um touro de muita musculatura, de ótimo temperamento, e que muito imprime em seus filhos, esse padrão em pelagem, carcaça e musculatura! **PN: 13 Kg.**

## NIVELADOR D

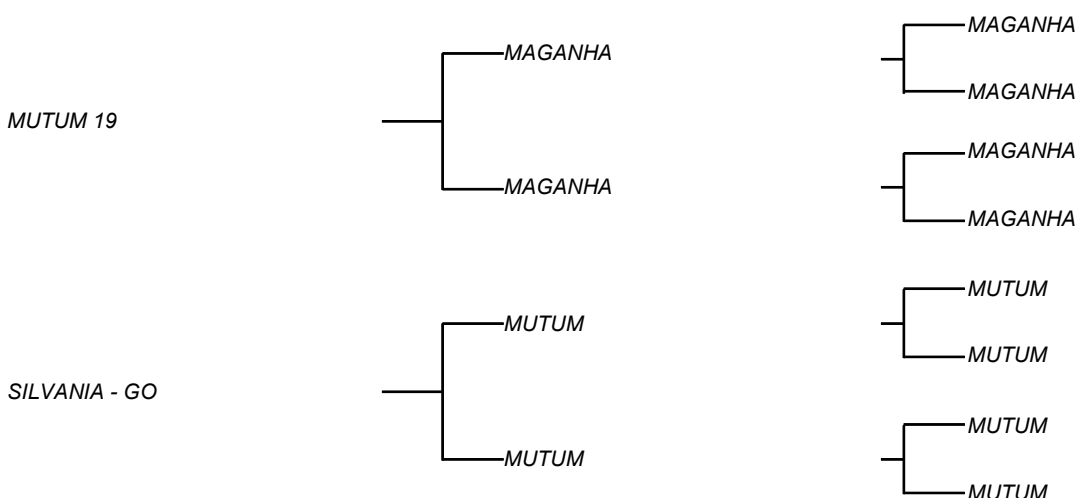
**LOTE: 245**

VENDEDOR(ES): ESPÓLIO MANOEL DANTAS VILAR FILHO

QTD.: 1

FAZENDA: FAZENDA CARNAÚBA

148 - CPD - CURRALEIRO PÉ-DURO - PO - MACHO - NASC.:14/04/2021 - IDADE: 15 MS



Seu pai MUTUM 19, touro fechado no rebanho dos **MAGANHA**, com mais de 25 anos de criação e melhoramento na raça! Usado por mais de 4 anos na MUTUM, que através da pessoa de CLAUDIO, nos cedeu para que pudéssemos melhorar também, o rebanho da CARNAÚBA! A2 A2, Um touro de muita musculatura, de ótimo temperamento, e que muito imprime em seus filhos, esse padrão em pelagem, carcaça e musculatura! Sua mãe, SILVANIA - GO, vaca de muita caracterização, será um destaque neste DIA D! SILVANIA DA MUTUM, oriunda de um dos mais renomados rebanhos de CPD do Brasil, REBANHO MUTUM! **PN: 13 Kg.**



## NACARADO D

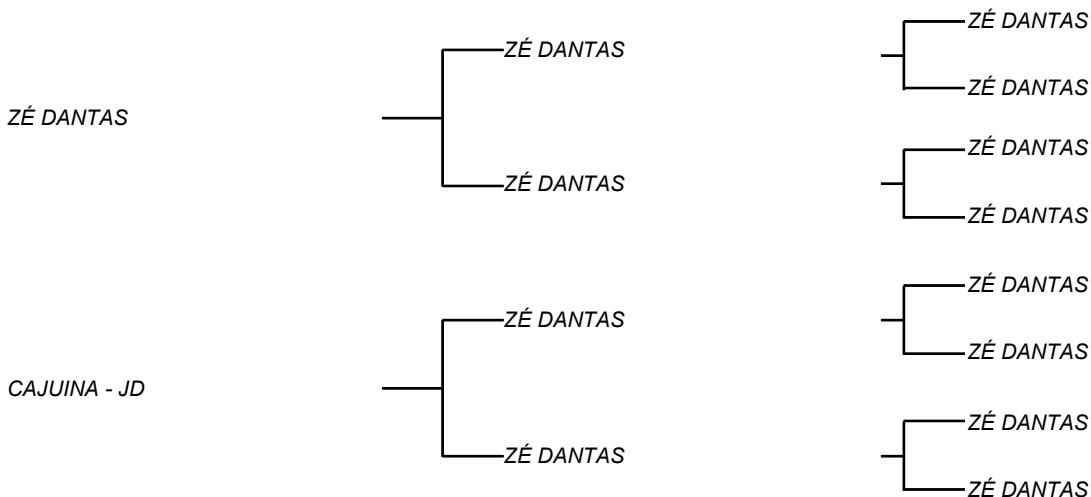
**LOTE: 246**

VENDEDOR(ES): ESPÓLIO MANOEL DANTAS VILAR FILHO

QTD.: 1

FAZENDA: FAZENDA CARNAÚBA

141 - CPD - CURRALEIRO PÉ-DURO - PO - MACHO - NASC.:04/04/2021 - IDADE: 15 MS



Bezerro oriundo do rebanho do grande amigo JOSÉ DANTAS, homem esse que merece nossa atenção diferenciada, por ser o grande responsável pelas primeiras matrizes CPD na CARNAÚBA! Achando pouco, no final de 2020, abriu as porteiras do seu rebanho e nos deixou escolher algumas matrizes para fortalecer o REBANHO D! Escolhemos as que produziam mais leite e que tinham uma carcaça diferenciada! Veio assim a CAJUINA - JD, mãe desse bezerro! **PN: 22 Kg.**

## NADADOR D

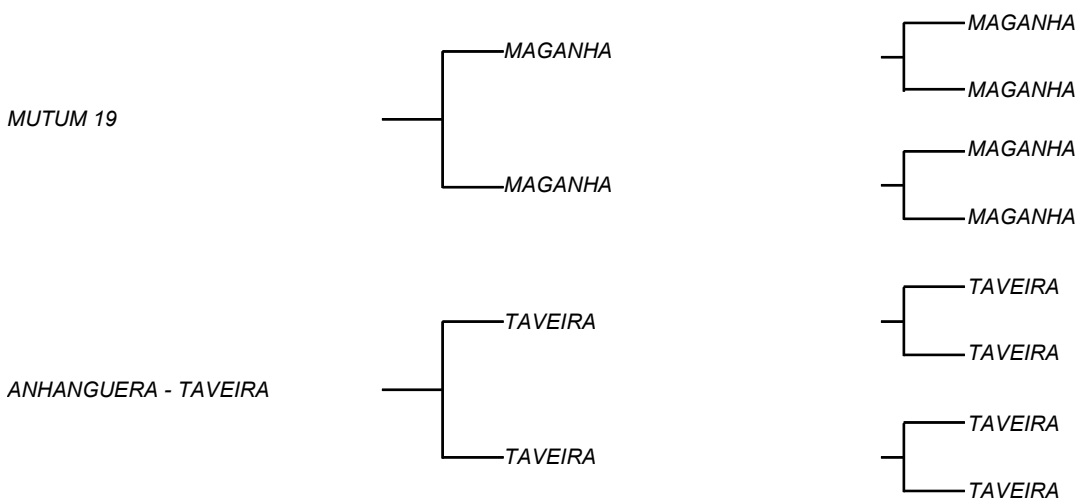
**LOTE: 247**

VENDEDOR(ES): ESPÓLIO MANOEL DANTAS VILAR FILHO

QTD.: 1

FAZENDA: FAZENDA CARNAÚBA

146 - CPD - CURRALEIRO PÉ-DURO - PO - MACHO - NASC.:04/04/2021 - IDADE: 15 MS



Bezerro CPD de muito racial, conformado no padrão da raça, com muito desenvolvimento, além da média que aqui a gente tem visto na CARNAÚBA. **PN: 15 KG.**