

## ACAUÃ D

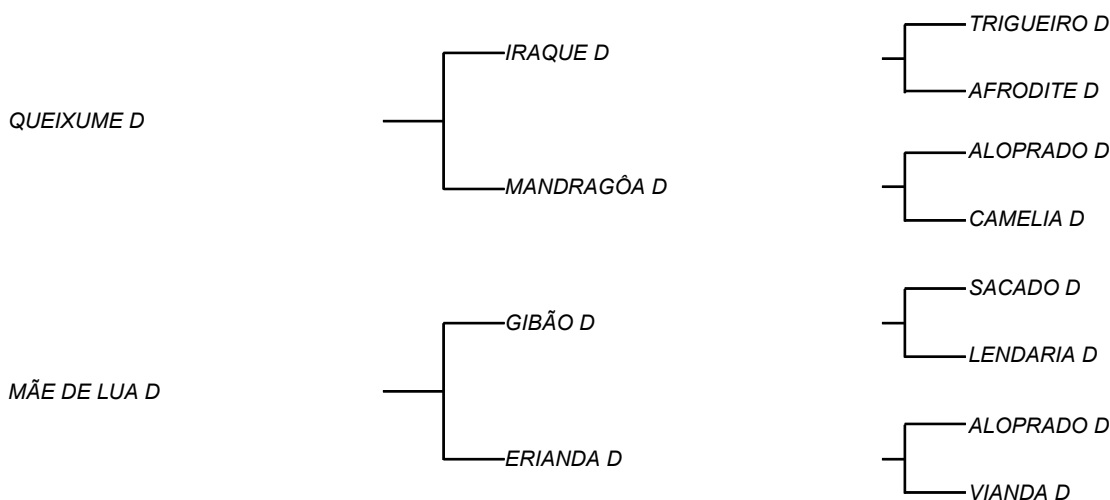
VENDEDOR(ES): ESPÓLIO MANOEL DANTAS VILAR FILHO

FAZENDA: FAZENDA CARNAÚBA

MDVG 7537 - GUZERA - PO - FÊMEA - NASC.:10/08/2012 - IDADE: 107 MS

**LOTE: 001**

**QTD.: 1**



**RGD - MDVG 7537** - Uma das vacas mais femininas e refinadas que temos hoje no REBANHO DA CARNAÚBA; Filha de QUEIXUME D, filho da melhor vaca hoje do rebanho D, MANDRAGÔA D **7403 Kg/Leite/6,1% Gordura**, que tem 4 filhos, todos touros em uso na fazenda, consanguíneo em ALOPRADO D, o que comprova a elite em destaque, com a correção do temperamento e tetos, que o GADO D, já atesta; MÃE DE LUA D, que já foi um dos destaques, também, em outros DIAS D, e já produziu máxima **19,4Kg/leite/dia**, com **4690 Kg/leite** em **338 dias** de lactação; Prenhes positiva de BOM DE VERAS D, com parto previsto para julho; Já produziu, **12,2 Kg/leite/dia**, com muita beleza, beleza do gado polido aqui da CARNAÚBA a mais de 80 anos de seleção.

## ACURADA D

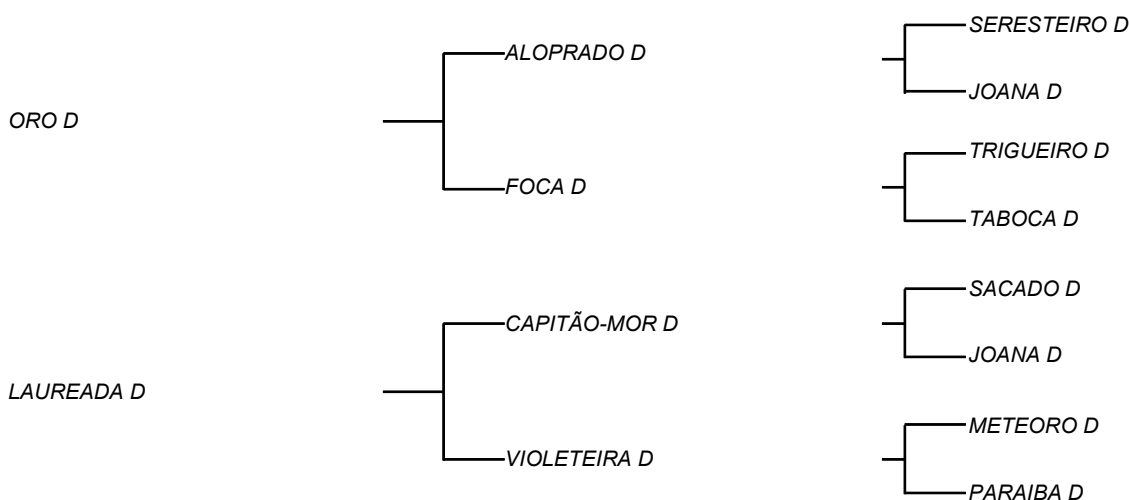
VENDEDOR(ES): ESPÓLIO MANOEL DANTAS VILAR FILHO

FAZENDA: FAZENDA CARNAÚBA

MDVG 7590 - GUZERA - PO - FÊMEA - NASC.:20/12/2012 - IDADE: 103 MS

**LOTE: 002**

**QTD.: 1**



**RGD - MDVG 7590** - Filha de ORÓ D, que foi para Minas Gerais, inserido no programa de multiplicação do zebu leiteiro da UNIUBE. Seu pai, ALOPRADO-D, foi considerado o melhor reprodutor leiteiro da CARNAÚBA, sendo correspondido em fazendas do Sudeste; Sua mãe LAUREADA D vai a VIOLETEIRA D possui sete lactações, com média de **4236 Kg a 4% de gordura**, seu cruzamento com ALOPRADO D foi considerado o 1º a ser feito no CBMG, anos atrás; Fruto da parceria com a UNIUBE, que levou com muita categoria escolhidos por MARCELO LACK e MANELITO as 13 melhores vacas do REBANHO D; Na cria passada chegou a produzir **12,6 Kg/leite** em 1 dia; Parida de macho (JOÃO DE BARRO D), filho de BOM DE VERAS D, touro de melhor carcaça hoje na CARNAÚBA, tem um formato ideal também no seu racial, no qual preçozamos junto ao melhoramento do REBANHO D; PASSARELA D, produziu **19 Kg/leite/dia** fechando **3735 Kg com 5,8% de gordura**; Na procura dos elementos biológicos adaptados ao clima de pouca chuva do Nordeste seco, temos o material a produzir nessas condições reais do nosso clima, Guzerá, onde essa vaca consegue ter uma media de intervalo entre partos de uma cria por ano dentro da nossa realidade. ACURADA D, fez media de 380 dias de intervalo entre parto nas 03 ultimas parições.

## HUMILDADE D

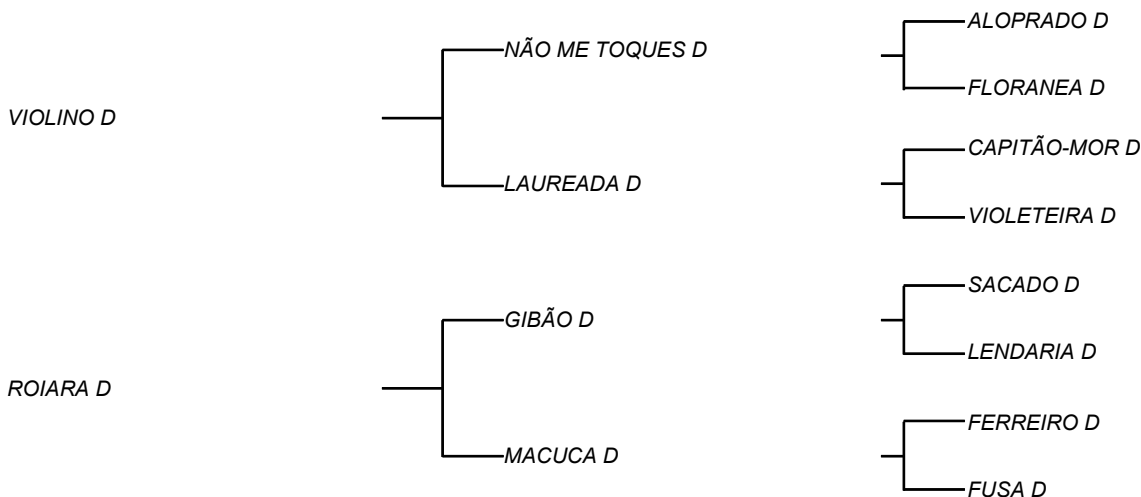
**LOTE: 003**

VENDEDOR(ES): ESPÓLIO MANOEL DANTAS VILAR FILHO

QTD.: 1

FAZENDA: FAZENDA CARNAÚBA

MDVG 8027 - GUZERA - PO - FÊMEA - NASC.:02/03/2019 - IDADE: 28 MS



**RGN MDVG 8027** - Garrota de carcaça equilibrada, típica do gado indiano que a natureza forjou a mais de 5 mil anos; Com mais 80 anos de seleção dentro da CARNAÚBA, segue uma garrota com as linhas de seu fenótipo, típica de animais com predisposição a dá leite; Filha de VIOLINO D que vem de NÃO ME TOQUES D, touro fruto do cruzamento que a CARNAÚBA mais acertou, GIBÃO X VACA ALOPRADO, sendo ele destacado por MANELITO, como touro mais completo do REBANHO D, com LAUREADA D, vaca essa que foi muito bajulada na UNIUBE, pelo equilíbrio de carcaça **620 Kg** e muito leite; Sua mãe ROIARA D produziu **12,6 Kg/leite em 1 dia**, na 1ª cria.

## HABITADA D

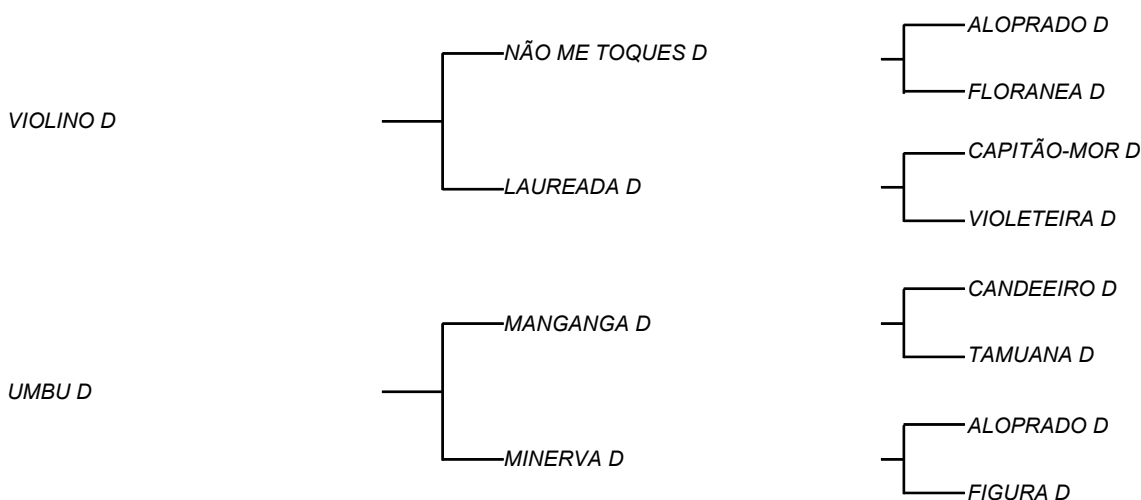
**LOTE: 004**

VENDEDOR(ES): ESPÓLIO MANOEL DANTAS VILAR FILHO

QTD.: 1

FAZENDA: FAZENDA CARNAÚBA

MDVG 8053 - GUZERA - PO - FÊMEA - NASC.:04/04/2019 - IDADE: 27 MS



**RGN MDVG 8053** - Garrota de um comprimento de carcaça diferenciado do normal; Como dizia "SEU" DANTAS "essa rês pesa, tem os pés longe das mãos"; Filha de VIOLINO D que vem de NÃO ME TOQUES D, touro fruto do cruzamento que a CARNAÚBA mais acertou, GIBÃO X VACA ALOPRADO, sendo ele destacado por MANELITO, como touro mais completo do REBANHO D, com LAUREADA D, vaca essa que foi muito bajulada na UNIUBE, pelo equilíbrio de carcaça **620 Kg** e muito leite; Sua mãe UMBU D, vaca que produziu **3430 Kg/leite**, em sua 2ª cria, sendo filha de LABAÇA D, vaca de **23,4 Kg/leite**.

## IBATINGA D

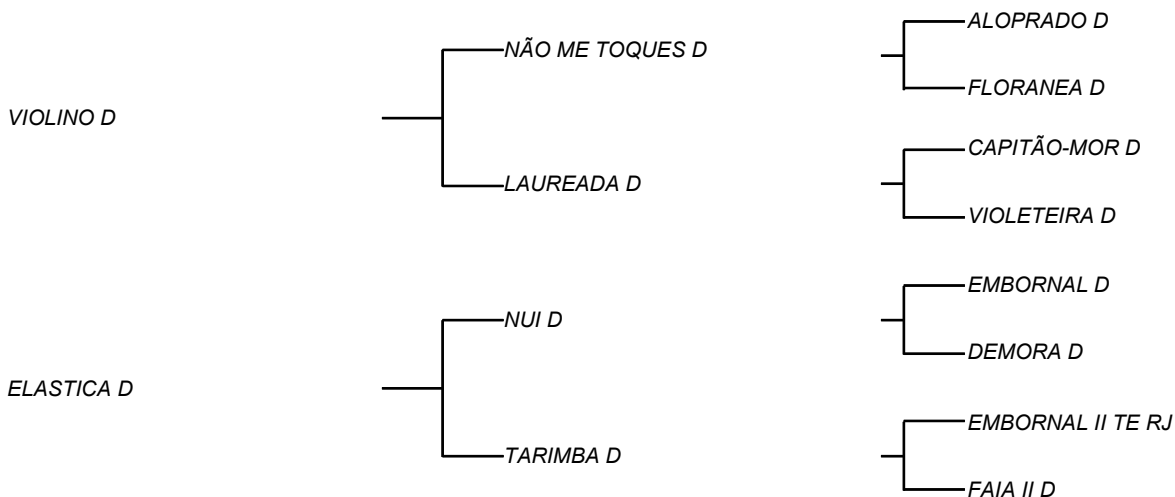
**LOTE: 005**

VENDEDOR(ES): ESPÓLIO MANOEL DANTAS VILAR FILHO

QTD.: 1

FAZENDA: FAZENDA CARNAÚBA

MDVG 8098 - GUZERA - PO - FÊMEA - NASC.:11/03/2020 - IDADE: 16 MS



Olhem e enxerguem os detalhes no fenótipo dessa garrota, em relação a produção que ela indica que vai ter! Comprida além do normal, profunda, cabeça delicada do Guzerá arcaico, com uma pegra do vazio, que segundo a zootecnia do curral, são indicadoras de uma vaca leiteira; Filha de VIOLINO D, que vem de NÃO ME TOQUES D, touro fruto do cruzamento que a CARNAÚBA mais acertou, GIBÃO X VACA ALOPRADO, sendo ele destacado por MANELITO, como touro mais completo do rebanho D, com LAUREADA D, vaca essa que foi muito bajulada na UNIUBE, pelo equilíbrio de carcaça **620 Kg** e muito leite; ELASTICA D, que em sua 1ª cria deu **10,3 Kg/leite/dia**; Sua avó TARIMBA D, na Festa do Boi, passou dos **18 Kg/leite** no torneio leiteiro. **AGUARDANDO DNA PARA RGN**

## IBIXUNA D

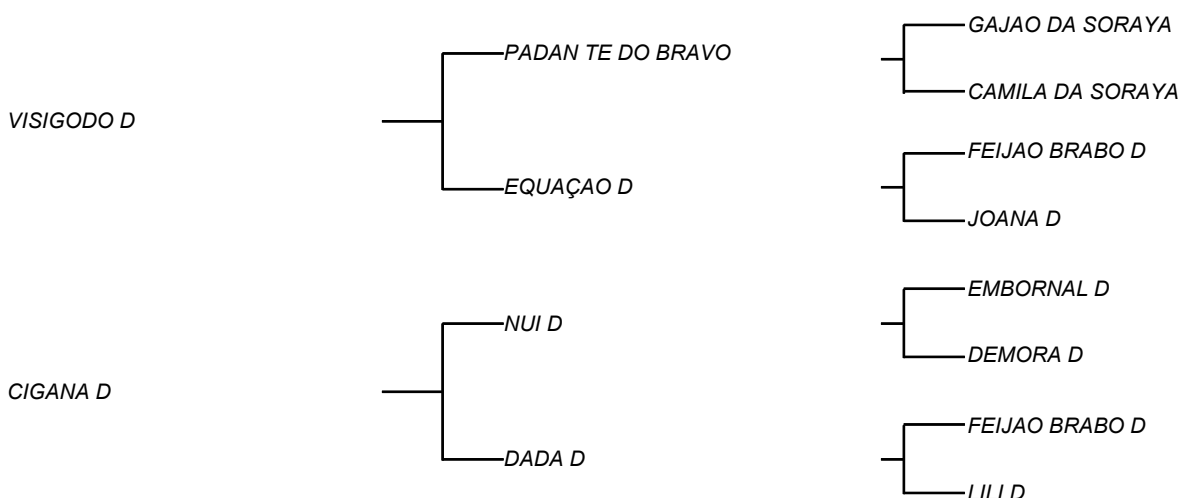
**LOTE: 006**

VENDEDOR(ES): ESPÓLIO MANOEL DANTAS VILAR FILHO

QTD.: 1

FAZENDA: FAZENDA CARNAÚBA

MDVG 8099 - GUZERA - PO - FÊMEA - NASC.:14/03/2020 - IDADE: 16 MS



**RGN MDVG 8099** - Filha de VISIGODO D um dos touros de mais equilíbrio de carcaça, na atualidade da CARNAÚBA, unindo o racial do gado do deserto de 5 mil anos de leite gordo; VISIGODO D, Touro que compôs o GADO D, incluindo seu racial e linhas perfeitas do gado Guzerá puro pela natureza e lapidado pelo tempo; Com a ajuda guzerasista, SERGIO VILAS BOAS, que confirmou tudo que MANELITO viu, no seu avô paterno, PADAN DA SORAYA, em relação a pureza, leite e temperamento; Sua avó paterna EQUAÇÃO D é filha direta de JOANA D, que produziu **2970 Kg/leite com 6.5% de gordura** e máxima de **13.2 Kg/leite/dia** e que hoje está servido ao rebanho do amigo PAULO LEITE do município de Desterro/PB; Sua mãe CIGANA D em sua 1ª cria produziu **12.7 Kg/leite/dia**.

## IBOTIRAMA D

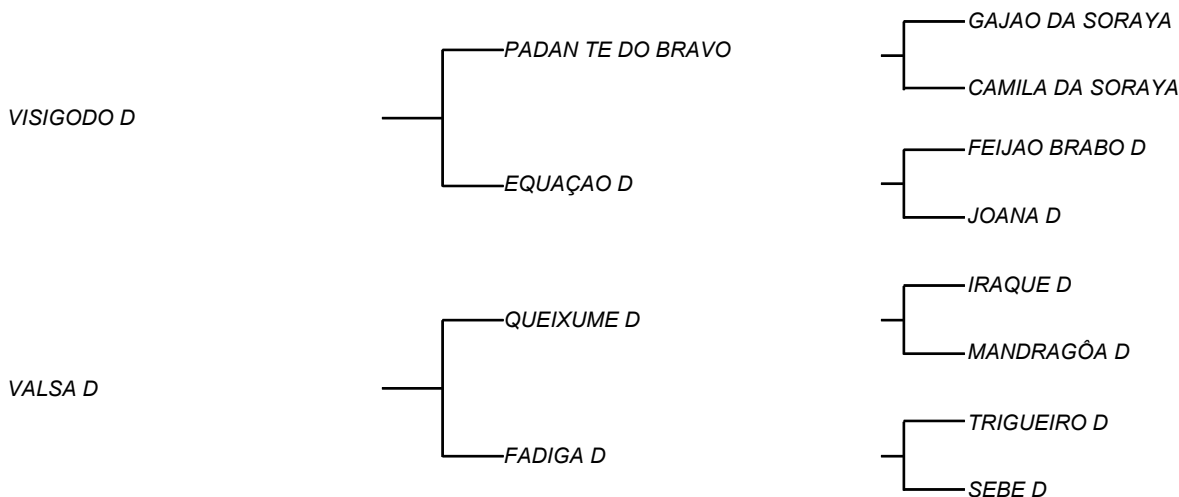
**LOTE: 007**

VENDEDOR(ES): ESPÓLIO MANOEL DANTAS VILAR FILHO

QTD.: 1

FAZENDA: FAZENDA CARNAÚBA

MDVG 8102 - GUZERA - PO - FÊMEA - NASC.:16/03/2020 - IDADE: 16 MS



**RGN MDVG 8102** - Uma garrota bem pigmentada, comprida e já com as duas linhas de peles no úbere, já indicando uma boa produção leiteira como sua mãe, VALSA D, que chegou a produzir **15,1 Kg/leite/dia** e fechou a lactação com **3096 Kg/leite**; Seu pai VISIGODO D, um dos touros de mais equilíbrio de carcaça, na atualidade da CARNAÚBA, unindo o racial do gado do deserto de 5 mil anos de leite gordo; VISIGODO D, Touro que compôs o GADO D, incluindo seu racial e linhas perfeitas do gado Guzerá puro pela natureza e lapidado pelo tempo; Com a ajuda guzerasista, SERGIO VILAS BOAS, que confirmou tudo que MANELITO viu, no seu avô paterno, PADAN DA SORAYA, em relação a pureza, leite e temperamento; Sua avó paterna EQUAÇÃO D é filha direta de JOANA D, que produziu **2970 Kg/leite com 6,5% de gordura** e máxima de **13,2 Kg/leite/dia** e que hoje está servido ao rebanho do amigo PAULO LEITE do município de Desterro/PB.

## ILHA GRANDE D

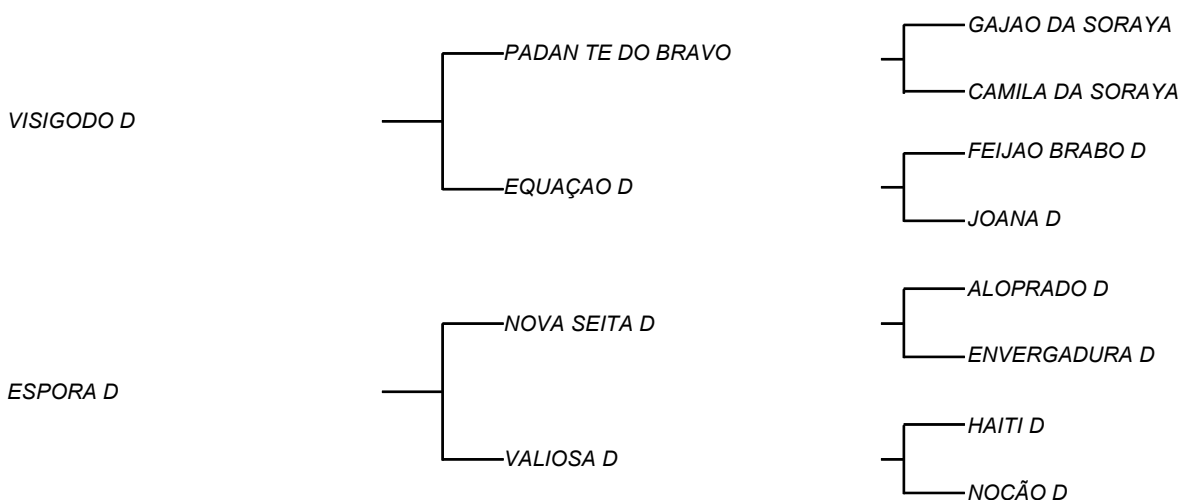
**LOTE: 008**

VENDEDOR(ES): ESPÓLIO MANOEL DANTAS VILAR FILHO

QTD.: 1

FAZENDA: FAZENDA CARNAÚBA

MDVG 8110 - GUZERA - PO - FÊMEA - NASC.:01/04/2020 - IDADE: 15 MS



**RGN MDVG 8110** - Uma das garrotas mais encorpadas e estruturada desse DIA D! Tem tipo, carcaça e desenvolvimento como seu pai VISIGODO D Touro que compôs o GADO D, incluindo seu racial e linhas perfeitas do gado Guzerá puro pela natureza e lapidado pelo tempo; Com a ajuda guzerasista, SERGIO VILAS BOAS, que confirmou tudo que MANELITO viu, no seu avô paterno, PADAN DA SORAYA, em relação a pureza, leite e temperamento; Sua avó paterna EQUAÇÃO D que produziu **2970 Kg/leite com 6,5% de gordura** e máxima de **13,2 Kg/leite/dia** é filha direta de JOANA D, que produziu **5118 Kg/leite em 360 dias com 5% de gordura** e máxima de **23,1 Kg/leite/dia** e VISIGODO D que hoje está servido ao rebanho do amigo PAULO LEITE do município de Desterro/PB; Sua mãe, proveniente de parto gemelar, ESPORA D, filha de NOVA SEITA D e produziu **10,2 Kg/leite/dia**.

## IGUALDADE D

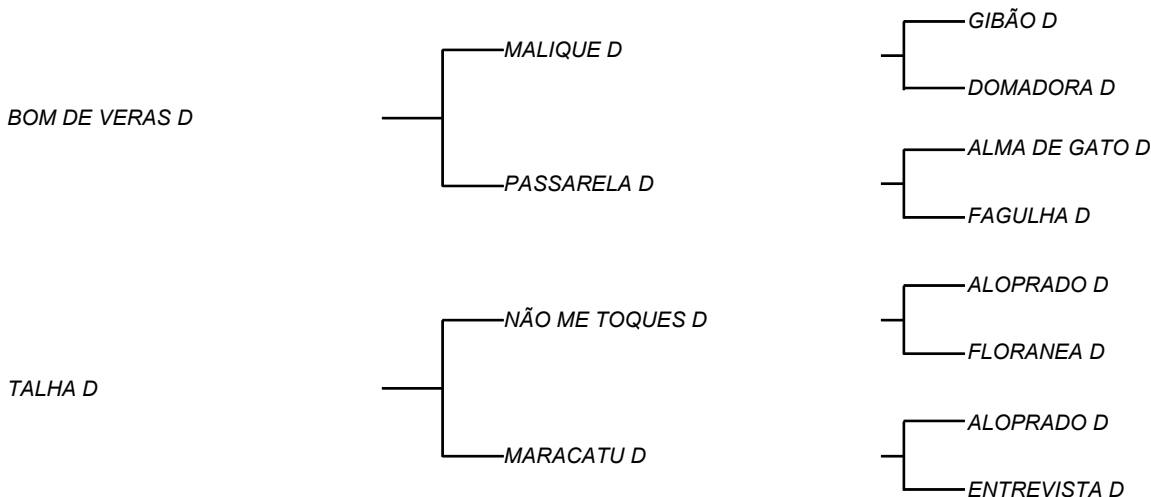
**LOTE: 009**

VENDEDOR(ES): ESPÓLIO MANOEL DANTAS VILAR FILHO

QTD.: 1

FAZENDA: FAZENDA CARNAÚBA

MDVG 8112 - GUZERA - PO - FÊMEA - NASC.:21/04/2020 - IDADE: 15 MS



**RGN MDVG 8112** - Uma garrota de bom comprimento funcional, e já com o aparelho reprodutivo bem desenvolvido como salienta a vulva; Mesmo sendo ainda jovem, já mostra um bom desenvolvimento reprodutivo, comprovando assim sua fertilidade; Filha de BOM DE VERAS D, touro de melhor carcaça hoje na CARNAÚBA, tem um formato ideal também no seu racial, no qual preconizamos junto ao melhoramento do REBANHO D; BOM DE VERAS D, touro que foi comprovado agora por duas irmãs maternas nas pesagens de leite oficiais, na CARNAÚBA, e na medida que se forma, expõe uma carcaça que deixa a gente surpreendido! Nunca foi visto esse touro magro na CARNAÚBA; PASSARELA D, produziu **19 Kg/leite/dia** fechando **3735 Kg com 5,8% de gordura**; Touro este que foi comparado as duas irmãs maternas nas pesagens de leite e na medida que se forma, expõe uma carcaça que deixa a gente surpreendido; Nunca foi visto este boi magro na CARNAÚBA; Sua mãe TALHA D, produziu **11,9 Kg/leite/dia**.

## IDOLATRADA D

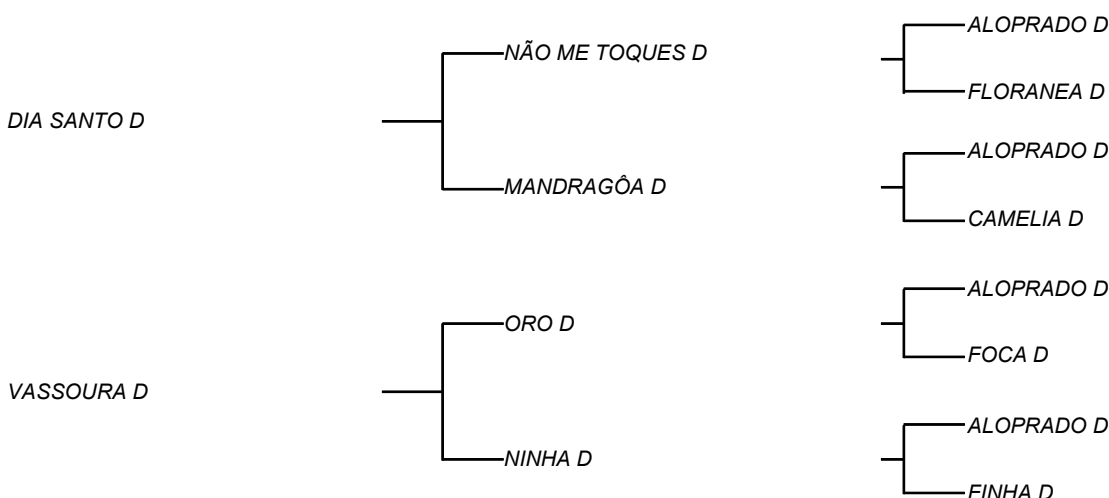
**LOTE: 010**

VENDEDOR(ES): ESPÓLIO MANOEL DANTAS VILAR FILHO

QTD.: 1

FAZENDA: FAZENDA CARNAÚBA

MDVG 8134 - GUZERA - PO - FÊMEA - NASC.:12/07/2020 - IDADE: 12 MS



**RGN MDVG 8134** - Filha de DIA SANTO D touro este que se destaca em sua harmônica carcaça, um temperamento invejável desde de que nasceu, e uma linhagem leiteira, vindo de sua mãe, MANDRAGOA D, de produção diária superior a **34 Kg/leite** e lactação fechada com **7403 Kg/leite**; Sua mãe VASSOURA D, que já passou de **12 Kg/leite/dia**; NINHA D, sua avó, passou dos **30 Kg/leite** em torneio leiteiro; Bezerra que esbanja beleza para todos os lados; ALOPRADO D, em cima e em baixo na sua genealogia, com uma carcaça, temperamento e harmonia dessas.

## DULCE FIV JBN

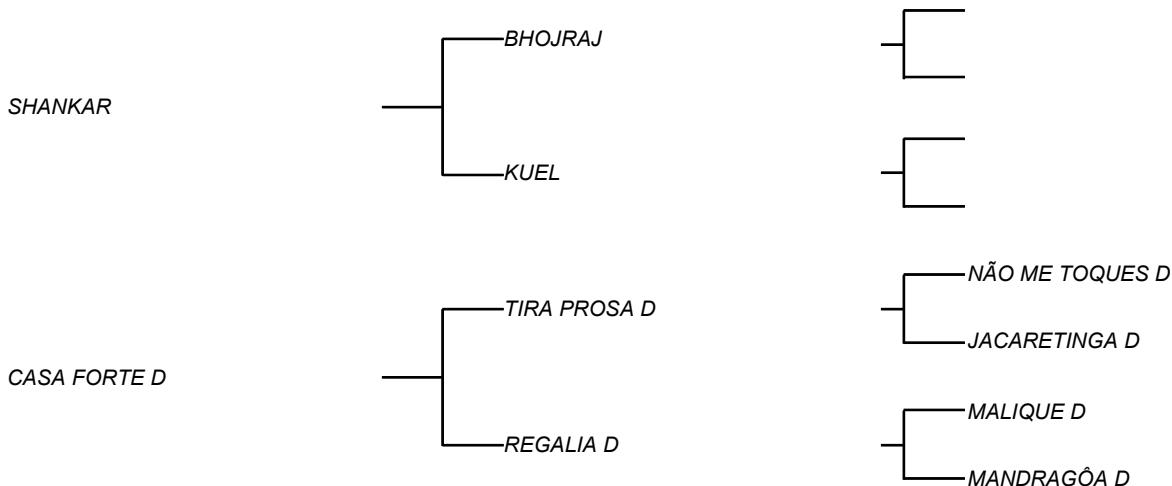
**LOTE: 011**

**VENDEDOR(ES):** JOSE BEZERRA DE ALMEIDA NETO

**QTD.: 1**

FAZENDA: SÃO JOSÉ

JBNG 52 - GUZERA - PO - FÊMEA - NASC.:16/04/2017 - IDADE: 50 MS



Produto de *Fertilização in Vitro*, essa novilha é filha de SHANKAR, touro POI, fruto da última importação da Índia, cujas filhas - além de excelente caracterização racial - vêm se destacando na produção leiteira, tanto Fazenda Carnaúba quanto na São José. Sua mãe, CASA FORTE D, reúne em sua genealogia nomes como TIRA PROSA D, NÃO ME TOQUES D, MALIQUE D, MANDRAGÔA D, JACARETINGA D e REGALIA D, portanto consanguínea em JOANA D, matriz de importância fundamental no Rebanho D. CASA FORTE D é uma das mais importantes doadoras do Rebanho JBN, aliando fertilidade, mansidão, produção leiteira e beleza racial. Segue com prenhez positiva de Dia Santo D, atualmente um dos principais touros do Rebanho D, trazendo novamente JOANA D à essa rica genealogia.

## JURITI JMS

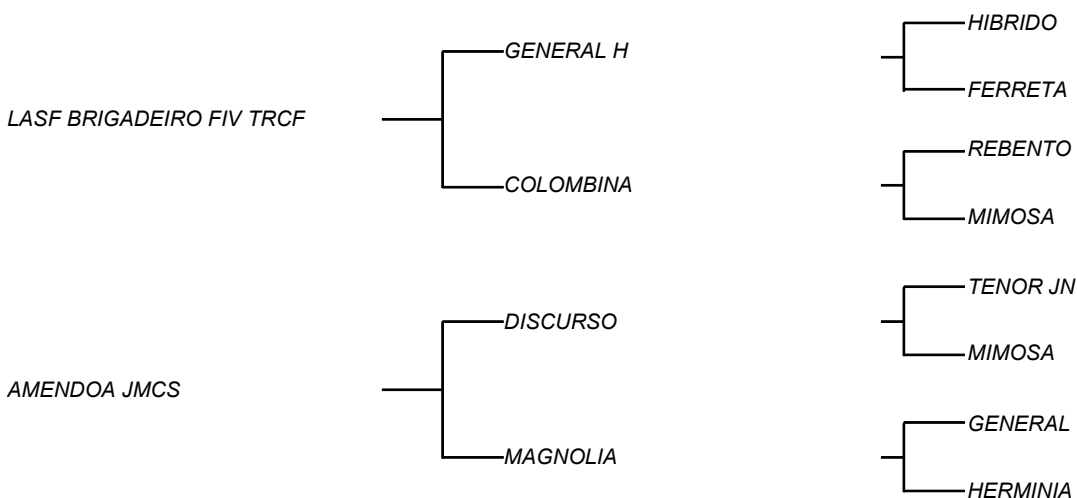
**LOTE: 012**

**VENDEDOR(ES):** FERNANDO AUGUSTO TRINDADE NAVARRO

**QTD.: 1**

FAZENDA: FAZENDA CAJAZEIRA

JMHB 185 - GUZERA - PO - FÊMEA - NASC.:09/02/2019 - IDADE: 28 MS



Uma novilha muito feminina, racial preservado, bom desenvolvimento ponderal obtido 100% a pasto. Traz no sangue uma combinação genética de grandes reprodutores Indianos na linha alta, como: GHALLOR, PAREV e ainda BACHAREL O.M., que teve participação fundamental na formação do antigo gado S. E ainda o touro GENERAL H, consagrado em todo o País como genearca que produz boas filhas leiteiras. Na linha baixa, tem o sangue JM fechado em Importados, portanto uma 3/4 de sangue JM pronta para acasalar com as mais diversas linhagens.

## VIOLINO D

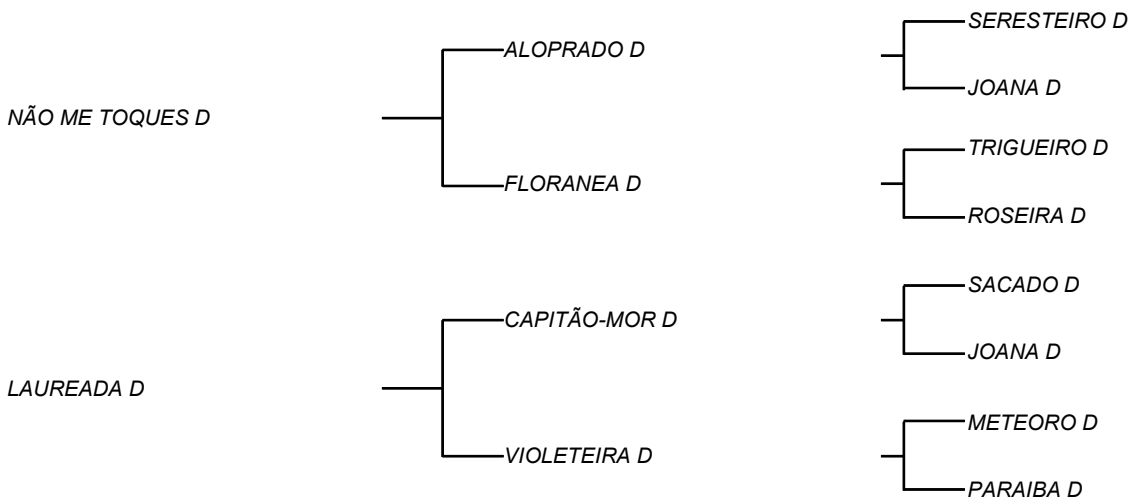
**LOTE: 013**

VENDEDOR(ES): ESPÓLIO MANOEL DANTAS VILAR FILHO

QTD.: 1

FAZENDA: FAZENDA CARNAÚBA

MDVG 7289 - GUZERA - PO - MACHO - NASC.:14/12/2010 - IDADE: 125 MS



**RGD MDVG 7289** - Touro proveniente da parceria com a UNIUBE, que levou com muita categoria, escolhidos por MARCELO LACK e MANELITO as 13 melhores vacas do REBANHO D, em produção de leite e conformação, entre elas LAUREADA D, mãe de VIOLINO D, que produziu máxima de **23,5 Kg/leite/dia** e fechando a lactação com **5447 Kg/leite** com **565 Kg de peso**, filha de VIOLETEIRA D, com produção de **16,4 Kg/leite** e lactação com **3575 Kg/leite** e neta de PARAIBA D, com **13,7 Kg/leite** e lactação com **3565 Kg/leite**, fechado assim, 5 gerações de vacas de vacas superiores a **3500 Kg/leite**; VIOLINO D, touro de repasse muito usado na CARNAÚBA por 3 anos consecutivos em rebanho de novilhas no PAU LEITE; Seu pai, NÃO ME TOQUES D, seu pai, foi o touro escolhido, nos últimos tempos, como o equilíbrio de um touro Guzerá, touro que deixou 5 reprodutores na CARNAÚBA, entre eles, VIOLINO D.

## IMBU D

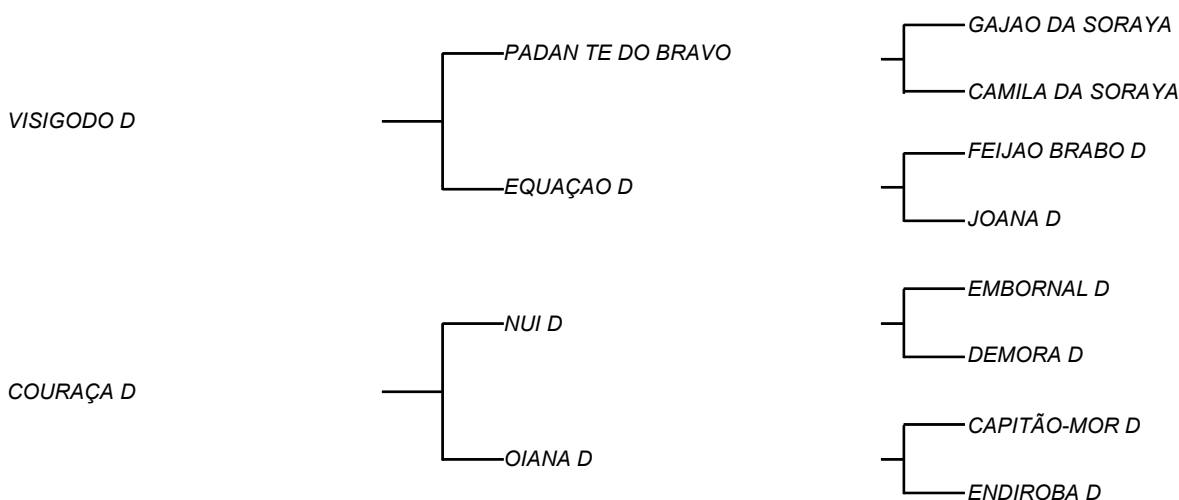
**LOTE: 014**

VENDEDOR(ES): ESPÓLIO MANOEL DANTAS VILAR FILHO

QTD.: 1

FAZENDA: FAZENDA CARNAÚBA

MDVG 8096 - GUZERA - PO - MACHO - NASC.:06/03/2020 - IDADE: 16 MS



**RGN MDVG 8096** - Seu pai, VISIGODO D, filho de PADAN TE DO BRAVO, de muito racial, carcaça encheu MANELITO de animo em Feira de Santana, com EQUAÇÃO D, a ultima filha de JOANA D (**5118 Kg/leite 4ª cria**), mãe de três touros bases do REBANHO D, TRIGUEIRO D, ALOPRADO D, CAPITÃO MOR D! COURAÇA D, sua mãe, fechada em cima de JOANA D, produziu pico de **14,6 Kg/leite/dia**, fechando a lactação com **3676 Kg em 365 dias**; Persistência na lactação e carcaça no bezerro: Ele tem o melhor desenvolvimento de todos os bezerras da safra de 2020! A FAZENDA CARNAUBA SE RESERVA AO DIREITO DE COLETAR 200 DOSES DE SÊMEN DESTA REPRODUTOR. SERA POSTERIORMENTE COMBINADO COM O COMPRADOR COMO PROCEDER PARA COLETA

## IMPERATIVO D

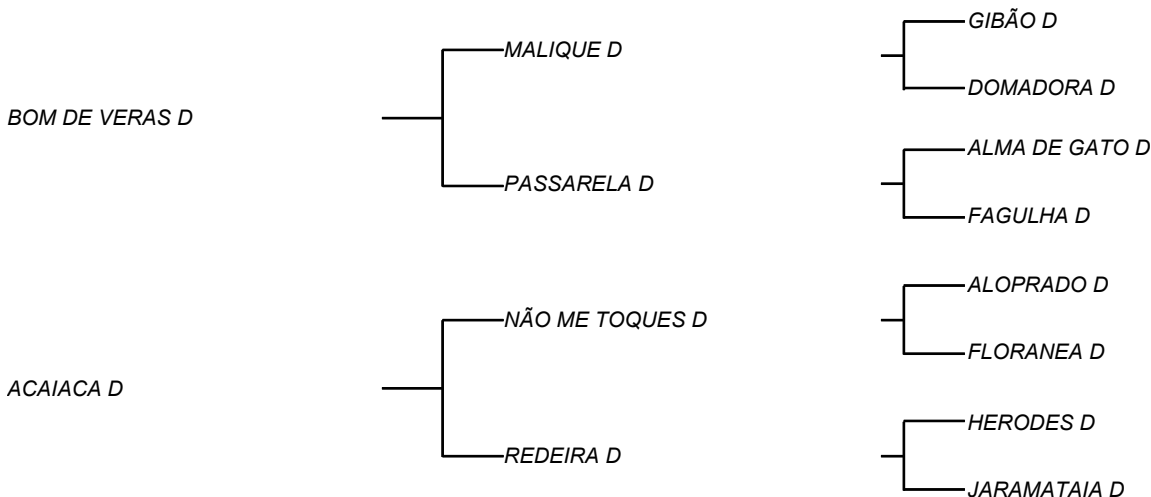
**LOTE: 015**

VENDEDOR(ES): ESPÓLIO MANOEL DANTAS VILAR FILHO

QTD.: 1

FAZENDA: FAZENDA CARNAÚBA

MDVG 8097 - GUZERA - PO - MACHO - NASC.:08/03/2020 - IDADE: 16 MS



**RGN MDVG 8097** - Filho de BOM DE VERAS D, touro de melhor carcaça hoje na CARNAÚBA, tem um formato ideal também no seu racial, no qual preconizamos junto ao melhoramento do REBANHO D; PASSARELA D, produziu **19 Kg/leite/dia** fechando **3735 Kg com 5,8% de gordura**; ACAIACA D, sua mãe, na segunda cria, deu máxima de **17 Kg/leite** e mais de **22 Kg/leite** na cria atual; Fechou **4233 Kg/leite** na cria passada; É hoje uma das 5 vacas cabeceira do REBANHO D; Raça, carcaça, rustica, fértil, leiteira! A FAZENDA CARNAUBA SE RESERVA AO DIREITO DE COLETAR 200 DOSES DE SÊMEN DESTA REPRODUTORA. SERA POSTERIORMENTE COMBINADO COM O COMPRADOR COMO PROCEDER PARA COLETA

## INDIVIDUO FIV D

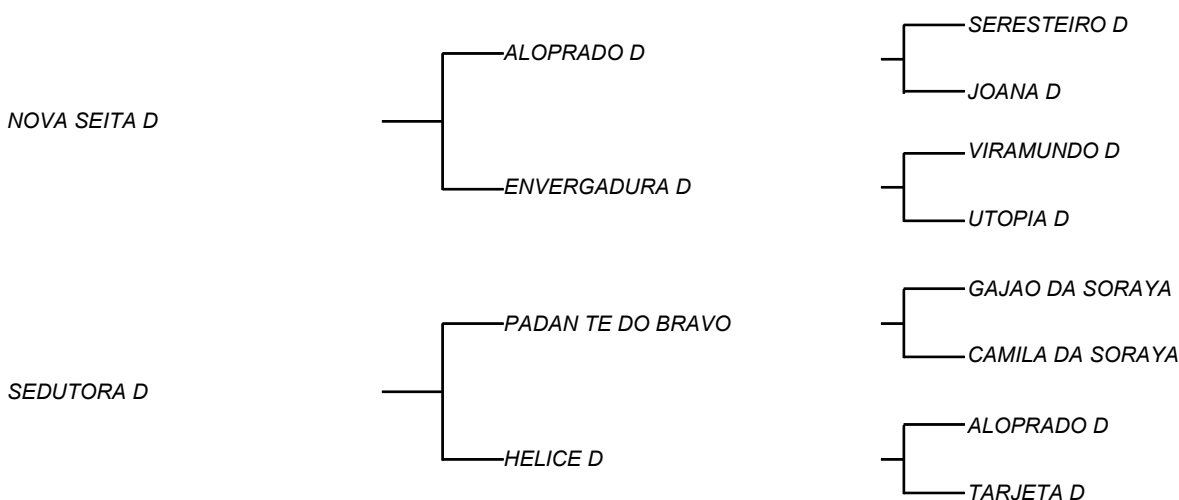
**LOTE: 016**

VENDEDOR(ES): ESPÓLIO MANOEL DANTAS VILAR FILHO

QTD.: 1

FAZENDA: FAZENDA CARNAÚBA

MDVG 8140 - GUZERA - PO - MACHO - NASC.:06/08/2020 - IDADE: 11 MS



**RGN MDVG 8140** - Irmão de aspiração de uma reserva da CARNAÚBA o MDVG 8144; Seu pai, NOVA SEITA D, considerado hoje, o melhor filho de ALOPRADO D, que temos, de um racial impecável; Todas as suas filhas aferidas passam de **4 mil/Kg/leite**; SEDUTORA D, sua mãe, já produziu **28 Kg/leite** na sua 2ª cria, com uma das carcaças mais corretas e grossas que temos na CARNAÚBA; Vaca fértil, rustica, muito mansa e filha de HELICE D **5503 Kg com 6,3%G.**



## FAÇA D

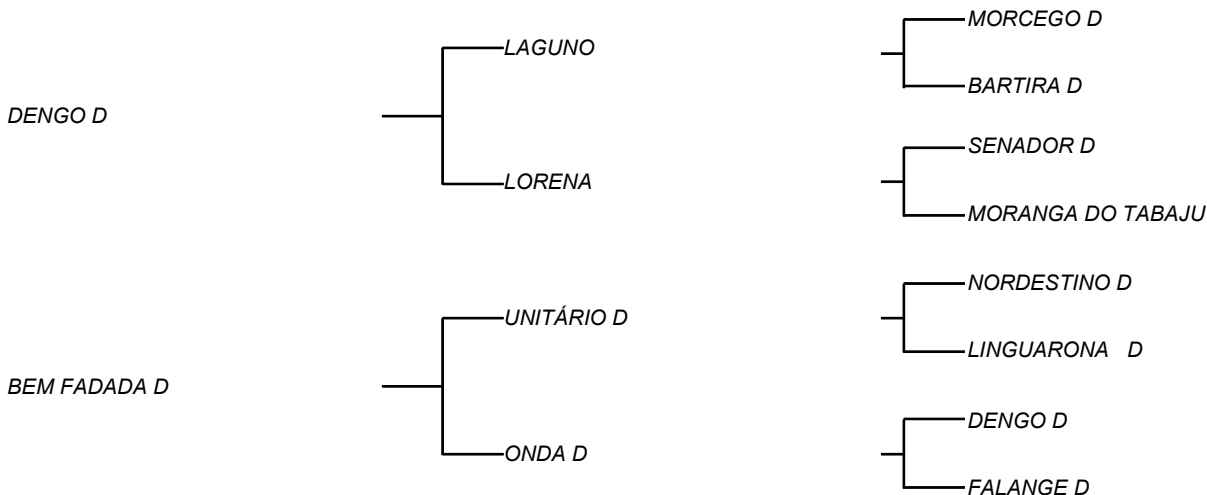
**LOTE: 017**

VENDEDOR(ES): ESPÓLIO MANOEL DANTAS VILAR FILHO

QTD.: 1

FAZENDA: FAZENDA CARNAÚBA

MDVS 2925 - SINDI - PO - FÊMEA - NASC.:04/12/2011 - IDADE: 115 MS



**RGD MDVS 2925** - Uma vaca totalmente dentro dos padrões que a raça deve seguir! Produzindo **18 Kg/leite/dia**, com uma carcaça enxuta que não passa dos **400 Kg** de peso, tetos corrigidos que facilita tanto a ordenha, como funcional para o bezerro mamar nos primeiros minutos da vida; Fruto da parceria com a UNIUBE, que levou da CARNAÚBA, as 13 melhores vacas para multiplicar; Neta de ONDA D, vaca que foi campeã em torneio leiteiro, tem filhas campeãs e netas todas com mais de 30 Kg de leite! A fertilidade dessa família, também é diferenciada dentro do GADO D! Todas de um temperamento desejado com tetos corrigidíssima e dentro do padrão da importação de 1952, que já veio com 5 gerações aferidas na Índia! ONDA D, de **4034 Kg/leite 5,8% G com 424 Kg de peso**, e em MG chegou a produzir **32,6 Kg/leite**, e ainda campeã em torneio leiteiro na EXPO CRATO; FAÇA D segue parida de um bezerro (PROVÉRBIO D) filho de DECENTE D, recordista de venda de sêmen da raça neste momento e é hoje o 3º lugar do sumário da raça para leite; Na procura dos elementos biológicos adaptados ao clima de pouca chuva do Nordeste seco, temos o material a produzir nessas condições reais do nosso clima, Sindi, onde essa vaca consegue ter uma média de intervalo entre partos de uma cria por ano dentro da nossa realidade; Com uma média de IEP nas últimas 05 crias de uma por ano. Últimos partos em 07/06/2020 e 01/06/2021.

## ESCULTURA D

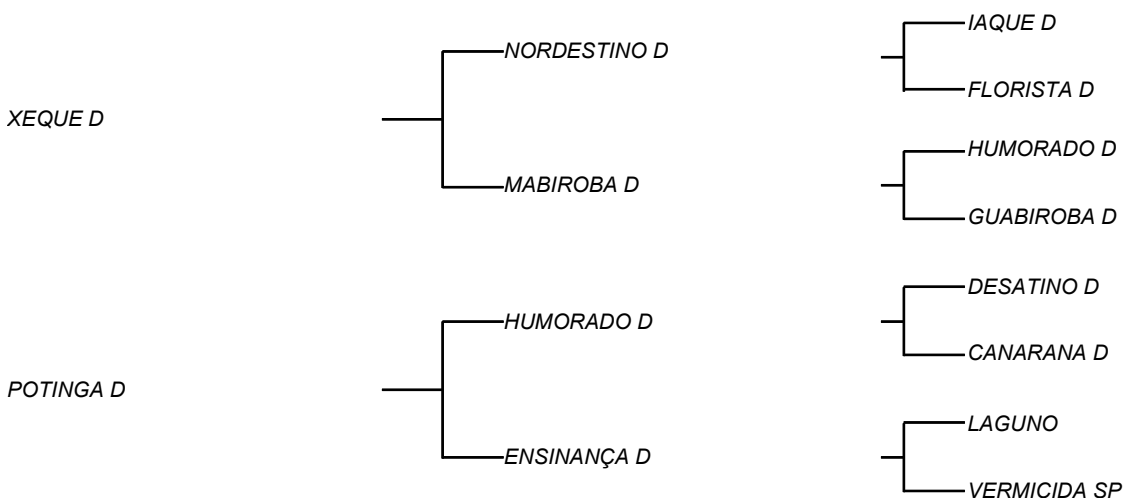
**LOTE: 018**

VENDEDOR(ES): ESPÓLIO MANOEL DANTAS VILAR FILHO

QTD.: 1

FAZENDA: FAZENDA CARNAÚBA

MDVS 2889 - SINDI - PO - FÊMEA - NASC.:07/12/2011 - IDADE: 115 MS



**RGD MDVS 2889** - Uma vaca Sindi que dispensa qualquer comentário, ao olhar para ela; Feminina, produtiva, mansa, larga e leiteira; Segue produzindo mais de **16,5 Kg/leite/dia**, parida de fêmea, PARAIBA D, filha de INDEPENDENTE D, que seu pai, é filho de BEM FADADA D, vaca que une produtividade de leite, com a beleza racial e a pureza do gado importado de 1952! Filha de uma vaca campeã de torneio leiteiro, ONDA D, animal de destaque, líder de produção (FIV) na UNIUBE. Recorde de preço no 1º DIA D em 2012. Ícone do REBANHO D produziu 3 lactações superiores a **4200 Kg/Leite** e hoje é mãe de duas reservas da fazenda, INDEPENDENTE D e GATURAMO D; XEQUE D seu avô é síntese em equilíbrio, temperamento x raça x leite e desenvolvimento.; todas as filhas de XEQUE -D, ultrapassaram os **3 mil Kg/Leite na primeira cria** e é esse ano o primeiro touro no ranking de avaliação de touros vivos na ABCZ para linhagem leiteira da raça Sindi; ; Sua mãe POTINGA D, vaca de mais de **22 Kg/leite/dia**, fértil e de vida longa; Na procura dos elementos biológicos adaptados ao clima de pouca chuva do Nordeste seco, temos o material a produzir nessas condições reais do nosso clima, Sindi, onde essa vaca consegue ter uma média de intervalo entre partos de uma cria por ano dentro da nossa realidade; Nesta cria atual em menos de 60 dias já entrou no cio e foi coberta por DIAMANTE D no dia 05/06; Últimos partos em 28/05/2020 e 07/04/2021.

## FAÇANHOSA D

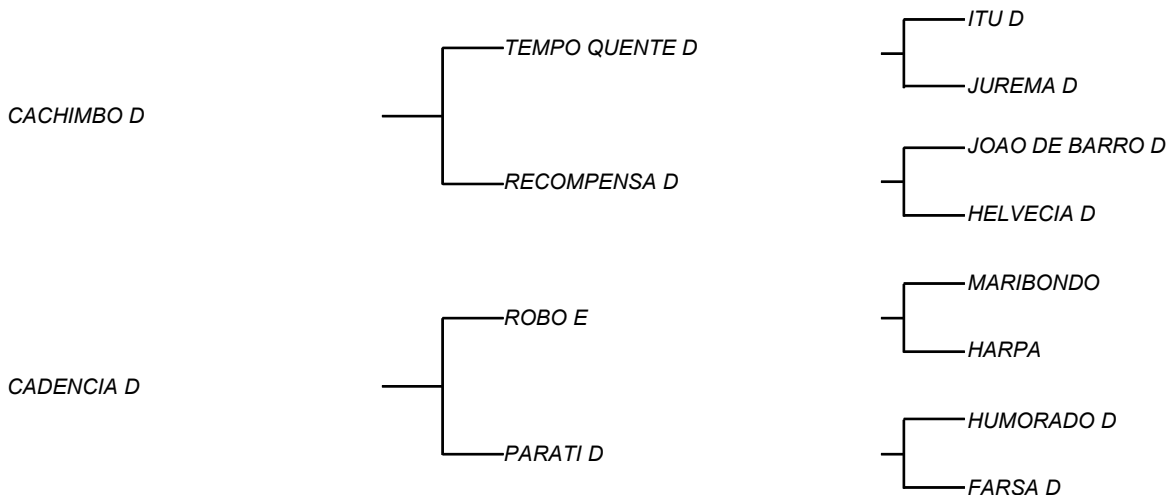
**LOTE: 019**

VENDEDOR(ES): ESPÓLIO MANOEL DANTAS VILAR FILHO

QTD.: 1

FAZENDA: FAZENDA CARNAÚBA

MDVS 3027 - SINDI - PO - FÊMEA - NASC.:04/12/2012 - IDADE: 103 MS



**RGD MDVS 3027** - Vaca de uma feminilidade diferenciada e de uma família que já foram por dois anos seguidos as campeãs na avaliação da EMBRAPA GADO DE LEITE; Foram PARATI D e FARSA D ; 4 gerações de vacas provadas tanto no leite como na fertilidade; FAÇANHOSA D, todas as vezes que foi aspirada foi campeã em números de oócitos viáveis; Segue com previsão de parto para 12 de agosto 2021 do touro CABROBO D.

## LAMPEIRA D

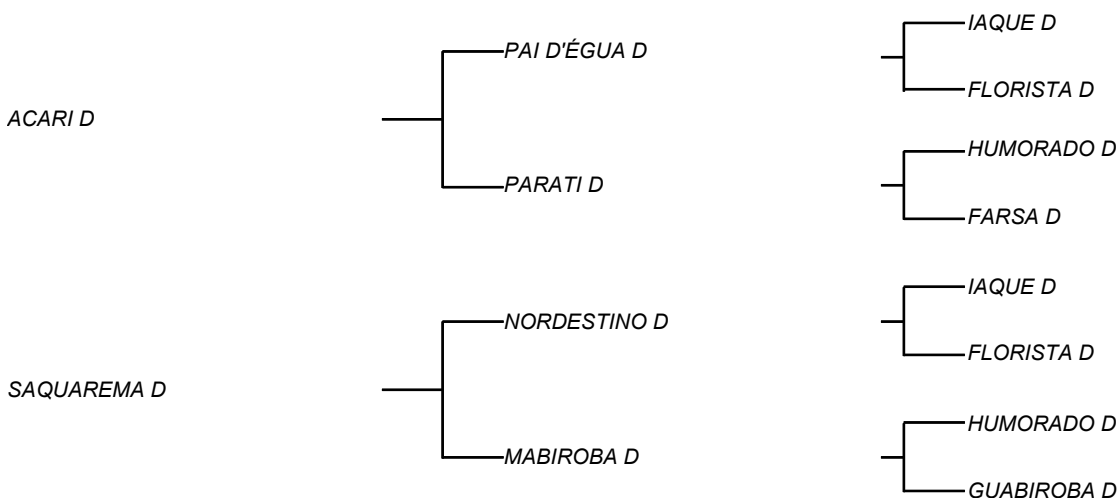
**LOTE: 020**

VENDEDOR(ES): ESPÓLIO MANOEL DANTAS VILAR FILHO

QTD.: 1

FAZENDA: FAZENDA CARNAÚBA

MDVS 3321 - SINDI - PO - FÊMEA - NASC.:08/03/2017 - IDADE: 52 MS



**RGD MDVS 3321** - Típica filha de ACARI D, touro que mais que provou as funções quando se fala de gado de peso, leite, com filhas campeãs de torneio e fertilidade, com filhas parindo mais cedo que a média do rebanho! A mãe de ACARI D, esteve no topo do sumário da raça por dois anos seguidos com os seus 7464 Kg/Leite na 5ª cria em 318 dias de lactação! Touro esse que tem todo estoque de sêmen da CARNAÚBA vendido; Sua mãe SAQUAREMA D, que sendo filha de MABIROBA D (26,8 Kg/leite/dia), vaca modelo e de muito respeito, tido por Dr. MANELITO; GARANTIDA D, também filha de MABIROBA D, a dois anos é a campeã em período de lactação de todas as vacas que a CARNAÚBA vem aferindo; Passou de 19,5 Kg/leite/dia em regime 2 da ABCZ. Irmã de XEQUE D, já diz o suficiente para quem enxerga uma vaca produtiva e de muita rusticidade; Prenhes positiva de FERRO D com previsão de parto para 22 de setembro de 2021. Na procura dos elementos biológicos adaptados ao clima de pouca chuva do Nordeste seco, temos o material a produzir nessas condições reais do nosso clima, Sindi, onde essa vaca consegue ter uma media de intervalo entre partos de uma cria por ano dentro da nossa realidade!

## LIBERDADE D

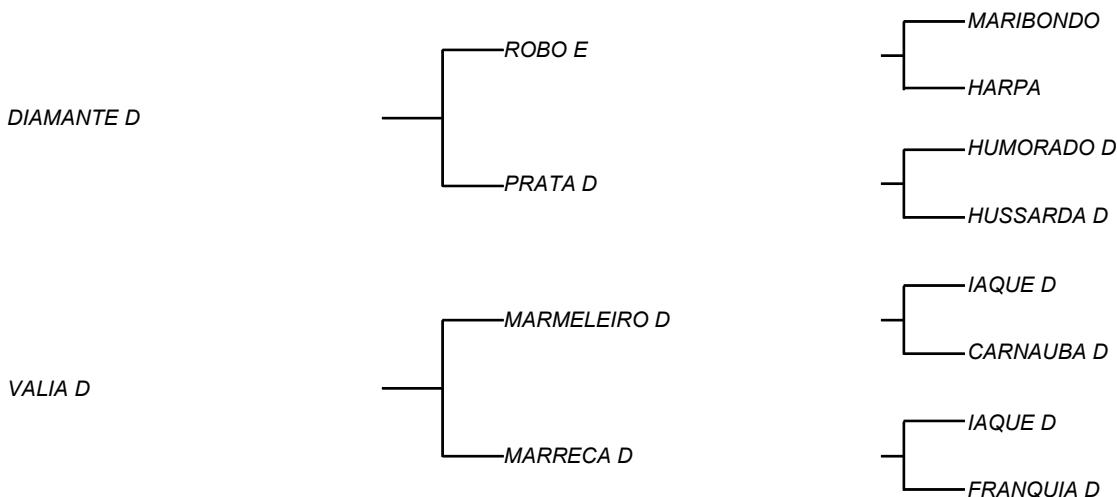
**LOTE: 021**

VENDEDOR(ES): ESPÓLIO MANOEL DANTAS VILAR FILHO

QTD.: 1

FAZENDA: FAZENDA CARNAÚBA

MDVS 3347 - SINDI - PO - FÊMEA - NASC.:21/07/2017 - IDADE: 48 MS



**RGD MDVS 3347** - Filha de VALIA D, Campeã de torneio leiteiro na Festa do Boi - Natal/RN, com mais de **23 Kg/leite** e fechou sua 2ª lactação em **300 dias** com **4632 Kg/leite**, uma vaca que nunca mostrou sinais magreza na CARNAÚBA, provando assim a sua rusticidade, filha de MARRECA D, vaca que produziu **23,5 Kg/leite** com lactação de **4946 Kg/leite a 6% de gordura**, com 4 gerações provadas, todas elas acima de **3200 Kk/leite**; Seu pai DIAMANTE D, tem em si uma das melhores carcaças, dos touros que cobrem atualmente na CARNAÚBA! Cruzamento esse que escolhido por MANELITO, com uma das vacas de melhor ficha reprodutiva do rebanho D, PRATA D, que produziu **3178 Kg/Leite e máxima de 18,8 Kg/dia**, é da família direta de ADEGA D, vaca recordista em produção dia! Será uma das primeiras crias de DIAMANTE D, que a CARNAÚBA disponibilizará; Touro que teve 2020, as 8 primeiras filhas, todas elas superiores a **3 mil Kg/leite**; Prenhes positiva de FERRO D com previsão de parto para 22 de setembro de 2021. Na procura dos elementos biológicos adaptados ao clima de pouca chuva do Nordeste seco, temos o material a produzir nessas condições reais do nosso clima, Sindi, onde essa vaca consegue ter uma media de intervalo entre partos de uma cria por ano dentro da nossa realidade; Intervalo entre parto menor que um ano

## NINFA D

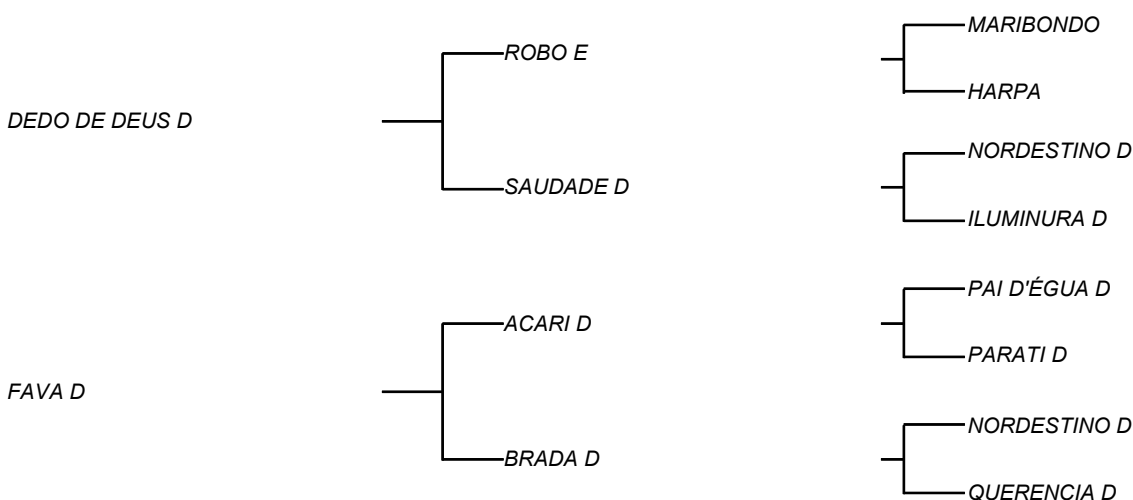
**LOTE: 022**

VENDEDOR(ES): ESPÓLIO MANOEL DANTAS VILAR FILHO

QTD.: 1

FAZENDA: FAZENDA CARNAÚBA

MDVS 3451 - SINDI - PO - FÊMEA - NASC.:02/03/2019 - IDADE: 27 MS



**RGN MDVS 3451** - Uma filha de DEDO DE DEUS D que é filho de SAUDADE D, vaca recordista em lactações do rebanho D, com **8253 Kg/Leite em 388 dias e 5,7% G**, irmão de outros 3 touros que cobrem na fazenda, e todos já provados e chegando a 5ª geração de melhoramento de fato ascendente em leite e fertilidade do gado e que passa segurança que uma vaca fértil e boa de leite, pondo em pratica a "zootecnia de curral", tanto falada por OCTÁVIO DOMINGUES; Sua mãe foi um dos destaques do DIA D 2020, FAVA D, uma ACARI D, seu pai, touro este que imprimiu onde passou sua carcaça e no leite do gado, típico da importação de 1952, que já veio pronto e com 5 gerações de aferição para o Brasil, graças ao grande brasileiro FELISBERTO CAMARGO.

## NEVADA D

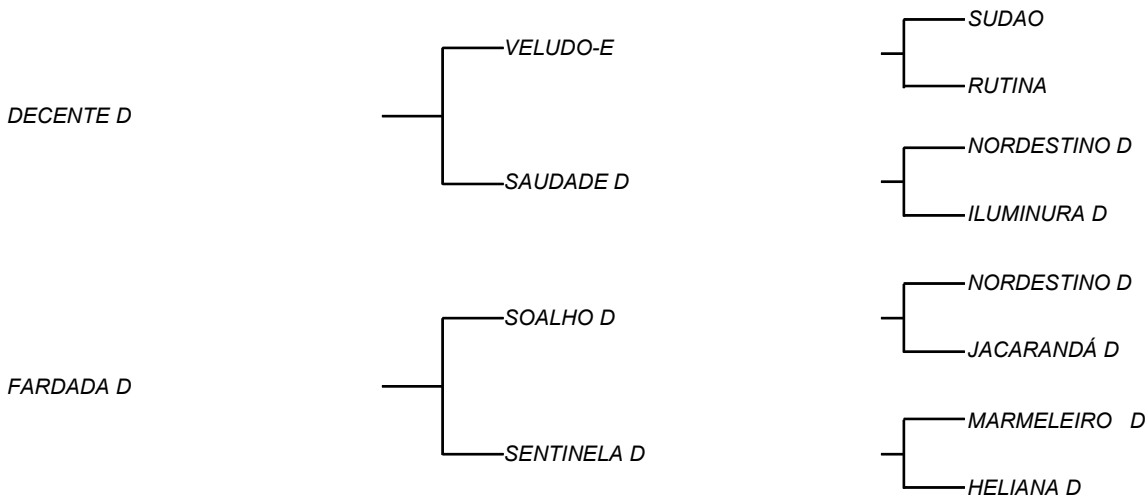
**LOTE: 023**

VENDEDOR(ES): ESPÓLIO MANOEL DANTAS VILAR FILHO

QTD.: 1

FAZENDA: FAZENDA CARNAÚBA

MDVS 3466 - SINDI - PO - FÊMEA - NASC.:10/04/2019 - IDADE: 27 MS



**RGN MDVS 3466** - Uma garrota de comprimento diferenciado do normal e pelo volume de seu úbere em relação sua idade, que indica um bom desenvolvimento da parte reprodutiva internamente; Sua mãe chegou a produzir mais de **12 Kg/leite/dia**, com duas gerações que a antecederam de lactações superiores a **2800 Kg/leite**; Uma filha de DECENTE D (Recordista de venda de sêmen na ABS), filho de SAUDADE D, com maior lactação da raça na Carnaúba **8253 Kg/Leite em 388 dias de lactação**, com VELUDO E, que tem participação das campeãs de leite Brasil afora, fechado na linhagem do gado da importação de 1952;

## NAMORADA D

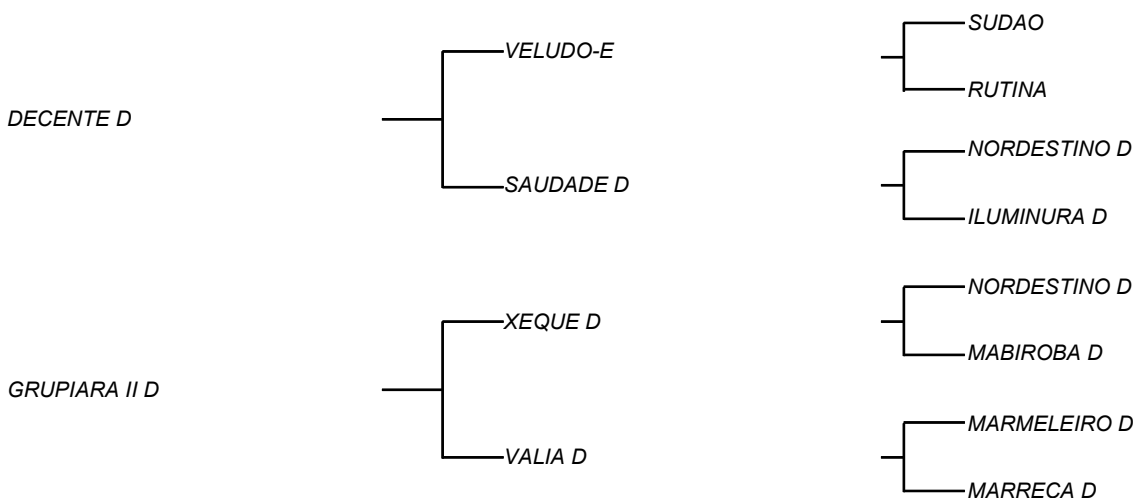
**LOTE: 024**

VENDEDOR(ES): ESPÓLIO MANOEL DANTAS VILAR FILHO

QTD.: 1

FAZENDA: FAZENDA CARNAÚBA

MDVS 3503 - SINDI - PO - FÊMEA - NASC.:04/08/2019 - IDADE: 23 MS



**RGN MDVS 3503** - Filha de DECENTE D, que é filha de SAUDADE D, com maior lactação da raça na Carnaúba **8253 Kg/Leite em 388 dias de lactação**, com VELUDO E, que tem participação das campeãs de leite Brasil afora, fechado na linhagem do gado da importação de 1952; Touro que mais vende sêmen hoje na CARNAÚBA; Garrota de muito racial, no padrão do gado da importação de 1952, gado esse que chegou aqui no Brasil com 5 gerações de vacas aferidas e provadas; Sua mãe GRUPIARA II D, passou dos **14 Kg/leite/dia**, sendo filha de VALIA D, campeã de torneio leiteiro com mais de **28 Kg/leite**.

## OPALINA D

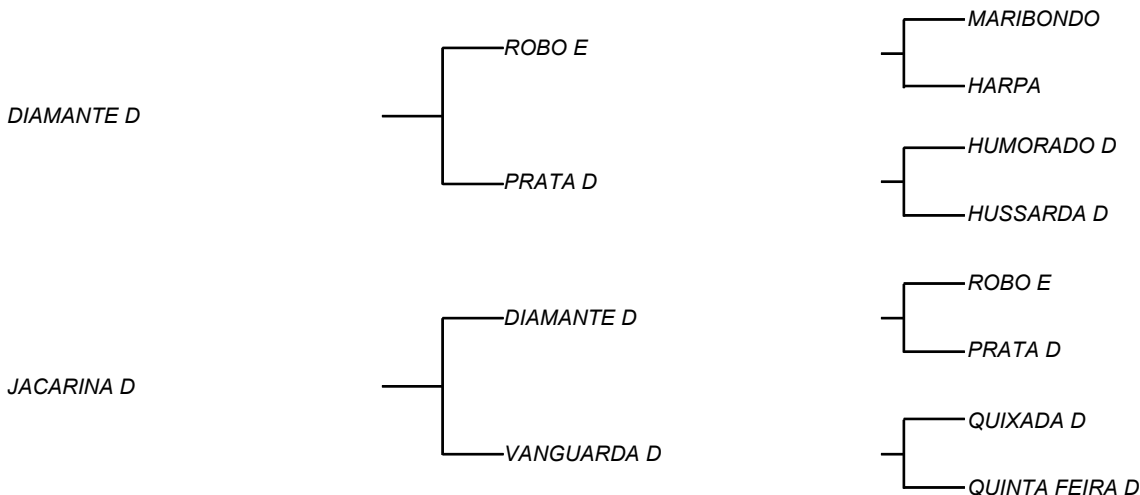
**LOTE: 025**

VENDEDOR(ES): ESPÓLIO MANOEL DANTAS VILAR FILHO

QTD.: 1

FAZENDA: FAZENDA CARNAÚBA

MDVS 3531 - SINDI - PO - FÊMEA - NASC.:15/02/2020 - IDADE: 17 MS



**RGN MDVS 3531** - Uma das que mais se destaca em desenvolvimento do aparelho reprodutivo e com ligamentos no vazio tem sobrando; Pela produção da sua mãe (**12,2 Kg/leite/dia**) de sua avó VANGUARDA D, será mais uma comprovando a "zootecnia de curral" e os números; Bezerra filha de DIAMANTE D, tem em si uma das melhores carcaças, dos touros que cobrem atualmente na CARNAÚBA! Cruzamento esse que escolhido por MANELITO, com uma das vacas de melhor ficha reprodutiva do rebanho D, PRATA D, que produziu **3178 Kg/Leite e máxima de 18,8 Kg/dia**, é da família direta de ADEGA D, vaca recordista em produção dia.

## OLIMPIA D

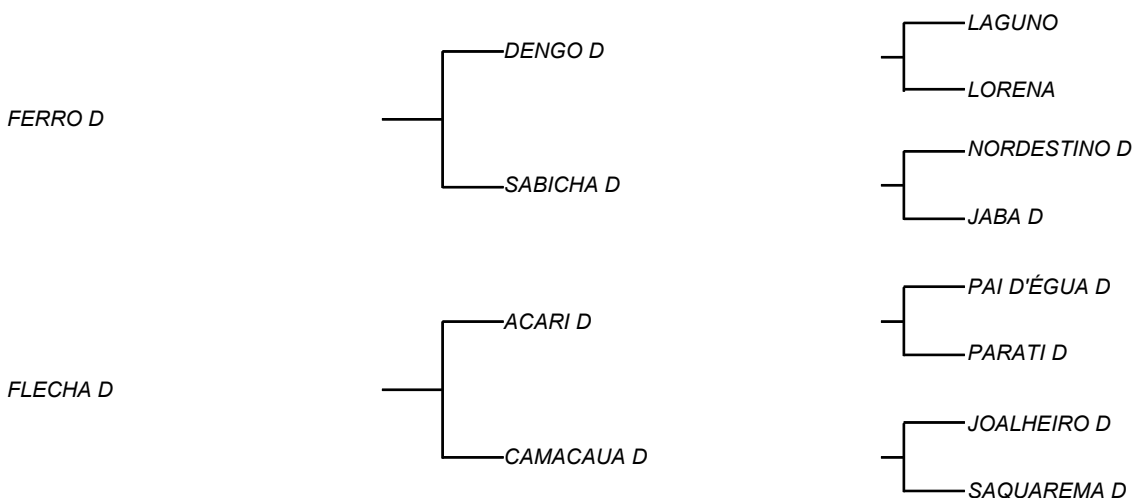
**LOTE: 026**

VENDEDOR(ES): ESPÓLIO MANOEL DANTAS VILAR FILHO

QTD.: 1

FAZENDA: FAZENDA CARNAÚBA

MDVS 3527 - SINDI - PO - FÊMEA - NASC.:17/02/2020 - IDADE: 17 MS



**RGN MDVS 3527** - Olhem e enxerguem os indicadores de produção dessa garrota; A pele do úbere desde cedo com bons ligamentos e sua vulva bem desenvolvida; Na "zootecnia de curral" falado tão bem por OCTÁVIO DOMINGUES, e comprovada nos currais da CARNAÚBA; Sua mãe FLECHA D, vaca de ótimo temperamento, passou de **12 Kg/leite/dia**.

## OCEANIA D

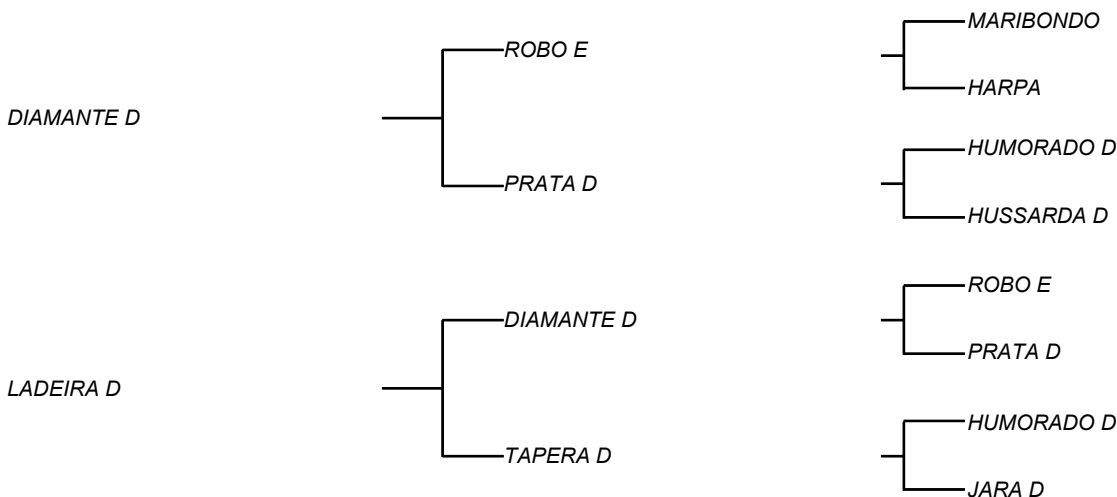
**LOTE: 027**

VENDEDOR(ES): ESPÓLIO MANOEL DANTAS VILAR FILHO

QTD.: 1

FAZENDA: FAZENDA CARNAÚBA

MDVS 3550 - SINDI - PO - FÊMEA - NASC.:07/03/2020 - IDADE: 16 MS



**RGN MDVS 3550** - Se consanguinidade matasse essa não estaria viva!!! Consanguínea em DIAMANTE D, tem em si uma das melhores carcaças, dos touros que cobrem atualmente na CARNAÚBA! Cruzamento esse que escolhido por MANELITTO, com uma das vacas de melhor ficha reprodutiva do rebanho D, PRATA D, que produziu **3178 Kg/Leite e máxima de 18,8 Kg/dia**, é da família direta de ADEGA D, vaca recordista em produção dia; LADEIRA D, sua mãe, produziu **13,6 Kg/leite/dia**, com muito racial e porte adequado de uma vaca de pouca exigência e funcional.

## OCA D

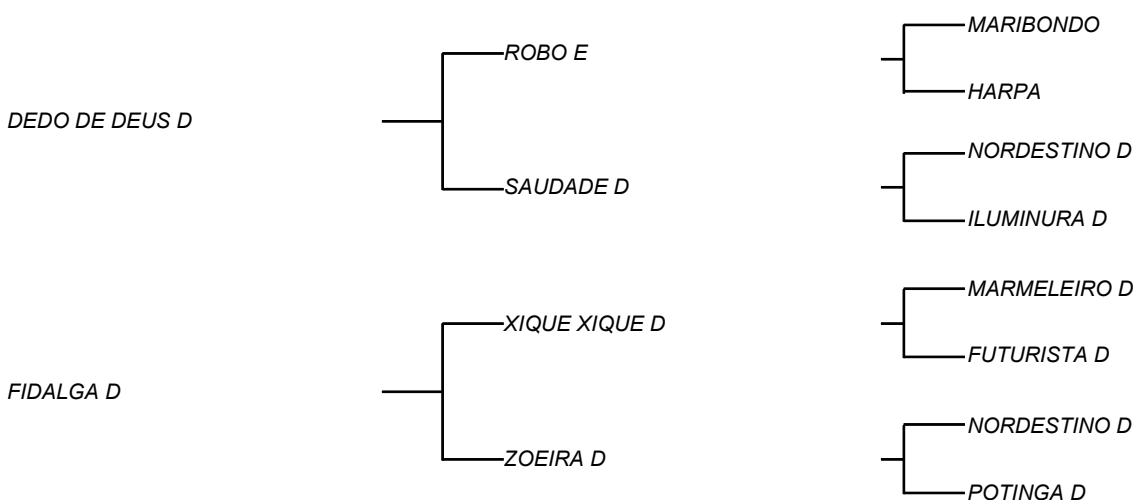
**LOTE: 028**

VENDEDOR(ES): ESPÓLIO MANOEL DANTAS VILAR FILHO

QTD.: 1

FAZENDA: FAZENDA CARNAÚBA

MDVS 3553 - SINDI - PO - FÊMEA - NASC.:13/03/2020 - IDADE: 16 MS



**RGN MDVS 3553** - Filha de DEDO DE DEUS D é filha de SAUDADE D, vaca recordista em lactações do rebanho D, com **8253 Kg/Leite em 388 dias e 5,7% G**, irmão de outros 3 touros que cobrem na fazenda, e todos já provados e chegando a 5ª geração de melhoramento de fato ascendente em leite e fertilidade do gado! FIDALGA D com **12,6 Kg/leite/dia** e uma carcaça invejável associada a um temperamento de melhor qualidade; Sua avó ZOEIRA D foi uma das vacas mais conformadas e produtivas que já tivemos aqui; Muito leite, também, em sua bisavó POTINGA D.

## OFICINA D

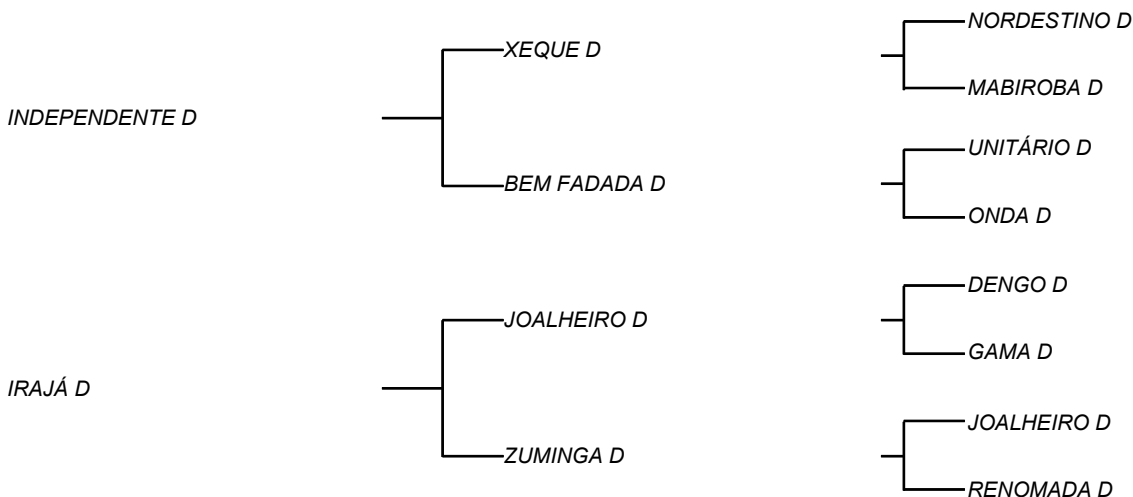
**LOTE: 029**

VENDEDOR(ES): ESPÓLIO MANOEL DANTAS VILAR FILHO

QTD.: 1

FAZENDA: FAZENDA CARNAÚBA

MDVS 3577 - SINDI - PO - FÊMEA - NASC.:18/05/2020 - IDADE: 14 MS



**RGN MDVS 3577** - Filha de INDEPENDENTE D, que seu pai, é filho de BEM FADADA D, vaca que une produtividade de leite, com a beleza racial e a pureza do gado importado de 1952! Filha de uma vaca campeã de torneio leiteiro, ONDA D, animal de destaque, líder de produção (FIV) na UNIUBE. Recorde de preço no 1º DIA D em 2012. Ícone do REBANHO D produziu 3 lactações superiores a **4200 Kg/Leite** e hoje é mãe de duas reservas da fazenda, IDEPENDENTE D e GATURAMO D; XEQUE D seu avô é síntese em equilíbrio, temperamento x raça x leite e desenvolvimento; todas as filhas de XEQUE -D, ultrapassaram os **3 mil Kg/Leite na primeira cria** e é esse ano o primeiro touro no ranking de avaliação de touros vivos na ABCZ para linhagem leiteira da raça Sindi; Sua mãe IRAJÁ D (**15,7 Kg/leite/dia**) que é filha de JOALHEIRO D e ZUMINGA D que tem uma vida reprodutiva em destaque que a das suas companheiras de idade, comprovando assim sua qualidade e funcionalidade, já que possui pico de produção de **18,6Kg/leite**.

## OSTRA D

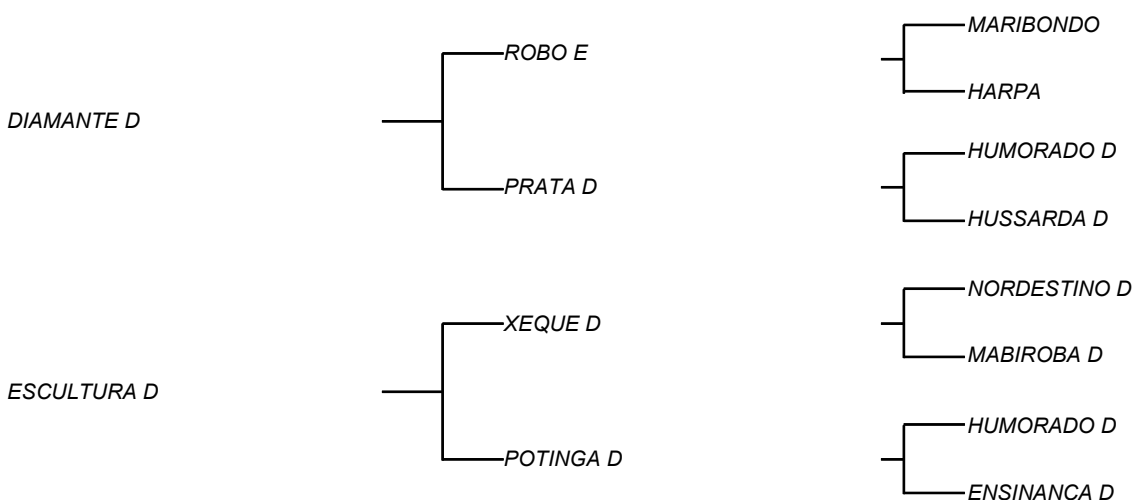
**LOTE: 030**

VENDEDOR(ES): ESPÓLIO MANOEL DANTAS VILAR FILHO

QTD.: 1

FAZENDA: FAZENDA CARNAÚBA

MDVS 3579 - SINDI - PO - FÊMEA - NASC.:28/05/2020 - IDADE: 13 MS



**RGN MDVS 3579** - Filha de DIAMANTE D, tem em si uma das melhores carcaças, dos touros que cobrem atualmente na CARNAÚBA! Cruzamento esse que escolhido por MANELITO, com uma das vacas de melhor ficha reprodutiva do rebanho D, PRATA D, que produziu **3178 Kg/Leite e máxima de 18,8 Kg/dia**, é da família direta de ADEGA D, vaca recordista em produção dia; Sua mãe estará presente no DIA D 2021, mostra onde essa bezerra poderá chegar. ESCULTURA D (**16,2 Kg/leite/dia**) Uma vaca Sindi que dispensa qualquer comentário, Sua mãe POTINGA D, vaca de mais de **22 Kg/leite/dia**, fértil e de vida longa.

## OITICICA D

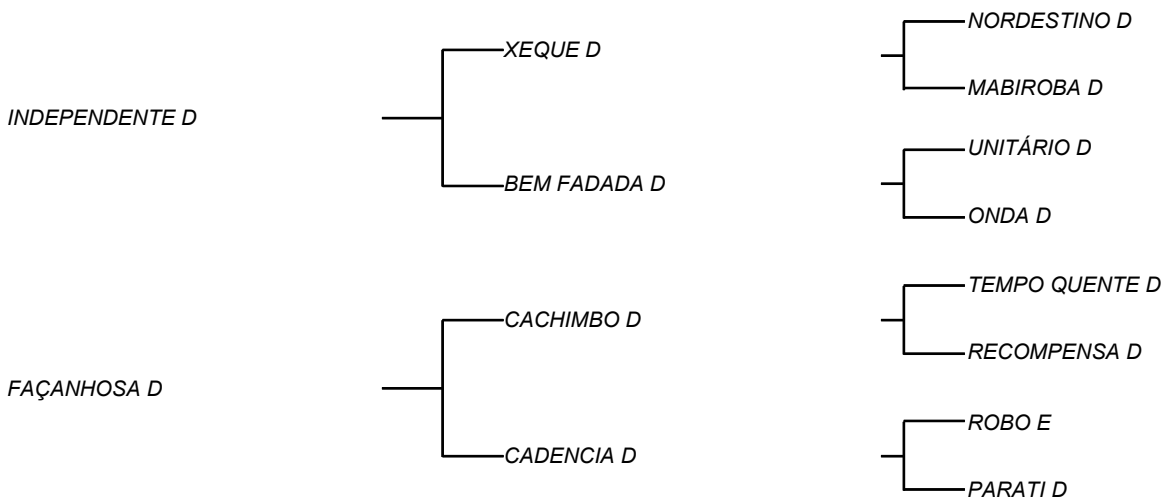
**LOTE: 031**

**VENDEDOR(ES):** ESPÓLIO MANOEL DANTAS VILAR FILHO

**QTD.: 1**

**FAZENDA:** FAZENDA CARNAÚBA

**MDVS 3588 - SINDI - PO - FÊMEA - NASC.:07/06/2020 - IDADE: 13 MS**



**RGN MDVS 3588** - Filha de INDEPENDENTE D, que seu pai, é filho de BEM FADADA D, vaca que une produtividade de leite, com a beleza racial e a pureza do gado importado de 1952! Filha de uma vaca campeã de torneio leiteiro, ONDA D, animal de destaque, líder de produção (FIV) na UNIUBE. Recorde de preço no 1º DIA D em 2012. Ícone do REBANHO D produziu 3 lactações superiores a **4200 Kg/Leite** e hoje é mãe de duas reservas da fazenda, IDEPENDENTE D e GATURAMO D; XEQUE D seu avô é síntese em equilíbrio, temperamento x raça x leite e desenvolvimento; todas as filhas de XEQUE -D, ultrapassaram os **3 mil Kg/Leite na primeira cria** e é esse ano o primeiro touro no ranking de avaliação de touros vivos na ABCZ para linhagem leiteira da raça Sindi; FAÇANHOSA D, Vaca de uma feminilidade diferenciada e de uma família que já foram por dois anos seguidos as campeãs na avaliação da EMBRAPA GADO DE LEITE; Foram PARATI D e FARSA D ; 4 gerações de vacas provadas tanto no leite como na fertilidade; FAÇANHOSA D, todas as vezes que foi aspirada foi campeã em números de oócitos viáveis; Segue com previsão de parto para 12 de agosto 2021 do touro CABROBO D; FAÇANHOSA D estará presente neste evento, comprovando onde essa bezerra poderá chegar.

## OITIVA D

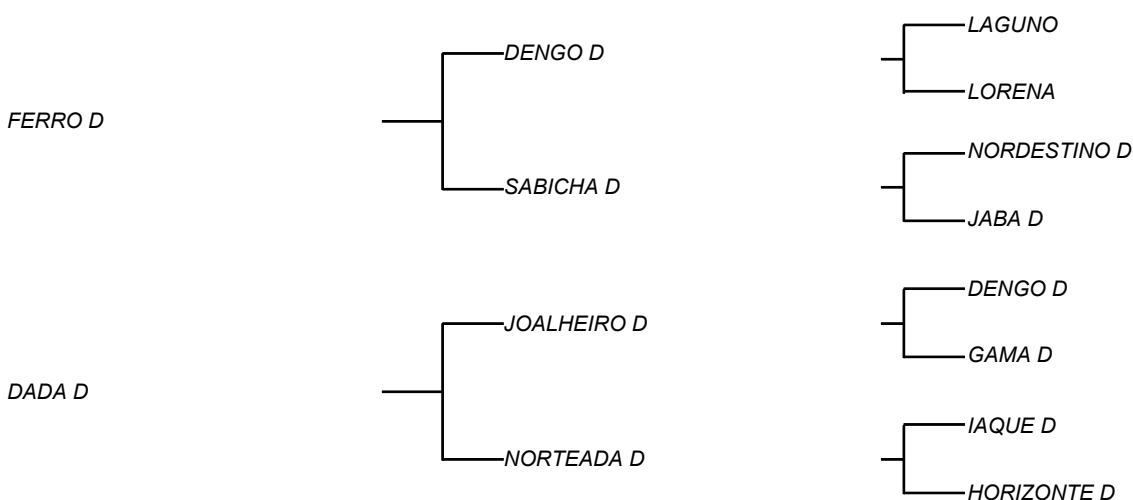
**LOTE: 032**

**VENDEDOR(ES):** ESPÓLIO MANOEL DANTAS VILAR FILHO

**QTD.: 1**

**FAZENDA:** FAZENDA CARNAÚBA

**MDVS 3601 - SINDI - PO - FÊMEA - NASC.:01/08/2020 - IDADE: 11 MS**



**RGN MDVS 3601** - Seu pai FERRO D, touro de muito racial, rustico e que promete muito, até pelo tipo de suas filhas que surpreende desde o nascimento; Sua mãe é uma das filhas de JOALHEIRO D, que tão bem confirma a ótica do equilíbrio do gado de dupla função no qual a CARNAÚBA seleciona a mais de 35 anos.



## FILARMÔNICA BRS

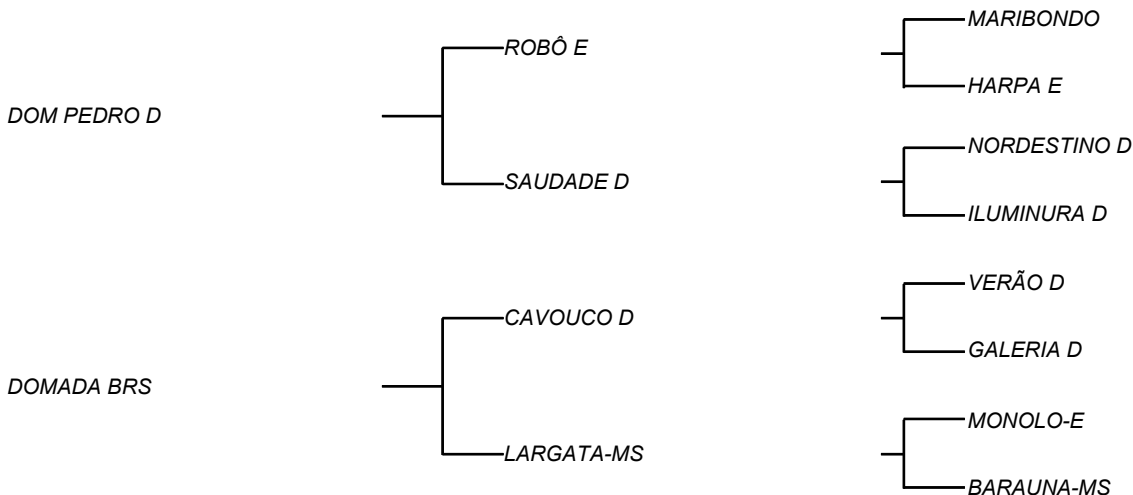
VENDEDOR(ES): BRS - BAHIA RED SINDI

FAZENDA: BRS

SBRS 278 - SINDI - PO - FÊMEA - NASC.:02/06/2019 - IDADE: 24 MS

**LOTE: 033**

**QTD.: 1**



FILARMONICA BRS (SBRS 278) Seu pai, DOM PEDRO D (irmão próprio de DIAMANTE D e DEDO DE DEUS D), é filho de ROBÔ E, conhecido touro do rebanho EMEPA que transmite muita caracterização racial (biotipo 1952) a seus descendentes; e de SAUDADE D, que possui a maior lactação da raça na Camaúba (8.253 Kg/Leite em 388 dias). Sua mãe, DOMADA BRS, é filha de CAVOUÇO D, touro que ao longo do tempo ajudou a firmar a marca de equilíbrio carne/leite do rebanho BRS; e LARGATA MS, mãe do excelente COMANTANTE BRS, o melhor filho de XIQUE-XIQUE D nascido na BRS.FILARMONICA BRS segue coberta de MELHORISTA D (ainda sem tempo suficiente para confirmação de prenhez) e representa bem o equilíbrio leite/carne/biotipo 1952 que a BAHIA RED SINDI agrega à sua marca. FILARMONICA BRS foi criada exclusivamente à campo, sem trato de cocho (exceto sal mineral proteinado), e nunca recebeu adestramento para cabresto. **ESTE LOTE SE ENCONTRA NA CIDADE DE IPIRÁ-BAHIA**

## FULANA BRS

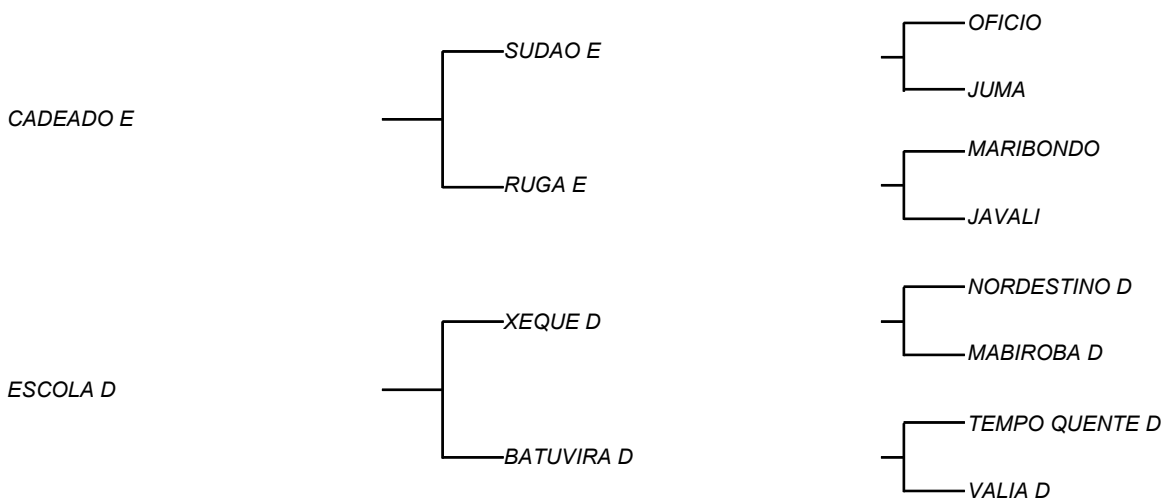
VENDEDOR(ES): BRS - BAHIA RED SINDI

FAZENDA: BRS

SBRS 305 - SINDI - PO - FÊMEA - NASC.:05/12/2019 - IDADE: 19 MS

**LOTE: 034**

**QTD.: 1**



FULANA BRS (SBRS 305) Seu pai, CADEADO E, é considerado um dos mais belos touros nascidos no rebanho EMEPA, conhecido reduto dos melhores descendentes da importação de Felizberto de Camargo em 1952. Sua mãe, ESCOLA D, é filha de XEQUE D, que além de ser um exemplo de equilíbrio, temperamento, raça e leite do rebanho Camaúba, em 2021 foi o primeiro do ranking de avaliação (tours vivos) da ABCZ. FULANA BRS é uma jovem novilha que pode bem servir a qualquer rebanho que pretenda multiplicar e selecionar o Sindi nordestino. FULANA BRS foi criada exclusivamente à campo, sem trato de cocho (exceto sal mineral proteinado), e nunca recebeu adestramento para cabresto. **ESTE LOTE SE ENCONTRA NA CIDADE DE IPIRÁ-BAHIA**

## PARATI SOSP

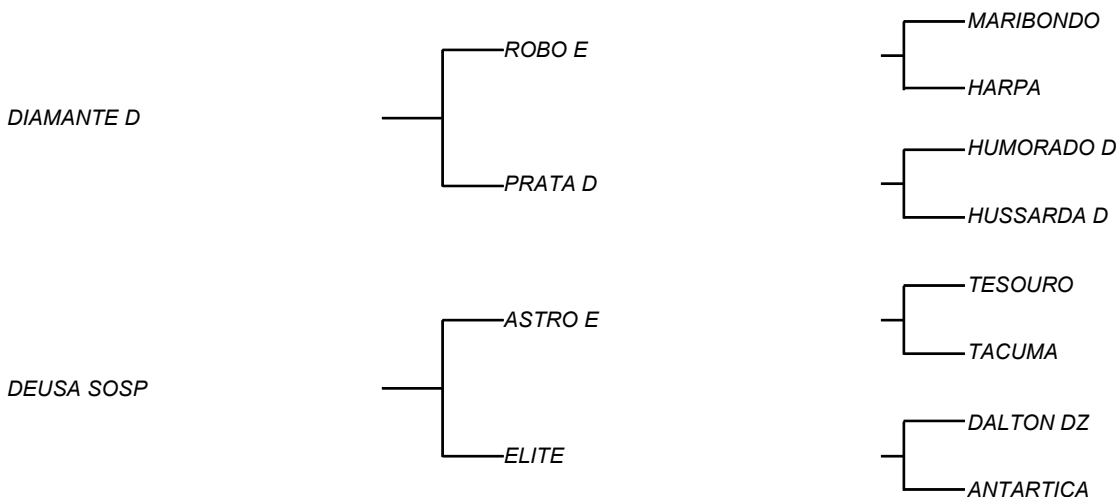
**LOTE: 035**

VENDEDOR(ES): ORLANDO CLAUDIO GADELHA SIMAS PROCOPIO

QTD.: 1

FAZENDA: REBANHO OCP

SOSP 277 - SINDI - PO - FÊMEA - NASC.:03/07/2019 - IDADE: 23 MS



Jovem matriz que trás na sua genealogia ROBÔ E e DALTON DZ. Uma raridade Genética. Segue prenhe de POMPEU SOSP-263 (VINAGRE P - SANHARÓ D; em vaca VELUDO); Parto previsto para setembro 2021.

## FACEIRA DA CARRAPICHO

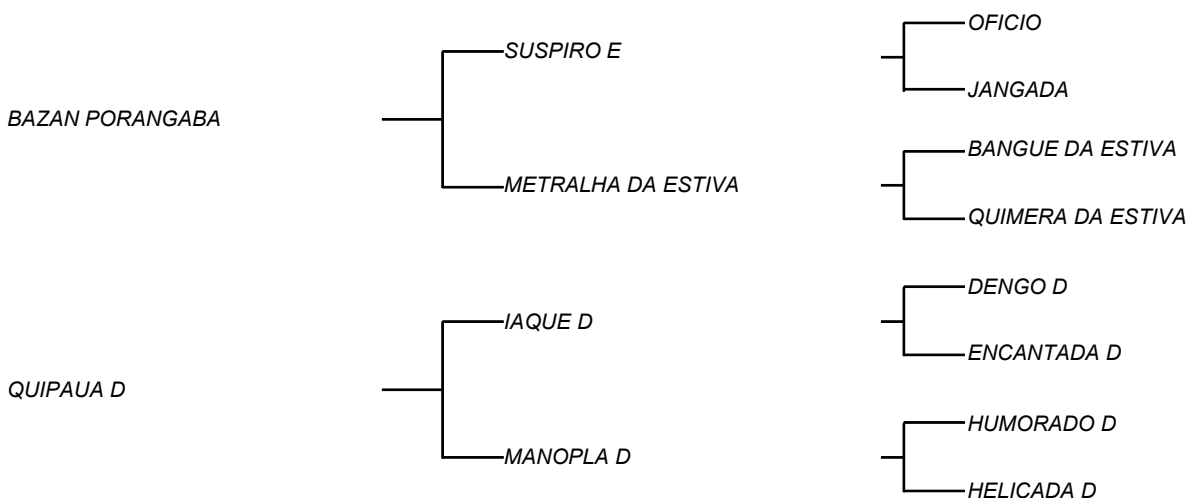
**LOTE: 036**

VENDEDOR(ES): MANASSES DE MELO RODRIGUES

QTD.: 1

FAZENDA: MANASSES DE MELO RODRIGUES

MMRS 181 - SINDI - PO - FÊMEA - NASC.:10/11/2016 - IDADE: 55 MS



FACEIRA DA CARRAPICHO (MMRS 181): Fazenda Carrapicho disponibiliza para o prestigiado Leilão Dia D uma linda matriz, expressiva, feminina, estruturada, profunda, com destaque para sua linha de dorso ampla e muito bem corrigida. Na linha alta, seu pai, o campeão nacional Bazan da Porangaba descende do raçador provado Suspiro-E. Sua mãe, Quipaua D, matriz que foi destaque em sua geração, sendo recordista de preço no 2º Leilão Nacional da raça Sindi, tendo sido arrematada pelo Rebanho Mário Silveira, hoje é reprodutora de destaque em nosso plantel, uma doadora fechada nagenética da Fazenda Carnaúba, indo ao renomado laque D. Segue com adiantada prenhez do Res. Campeão nacional Dexter FIV da Carrapicho.

## IGUATU D

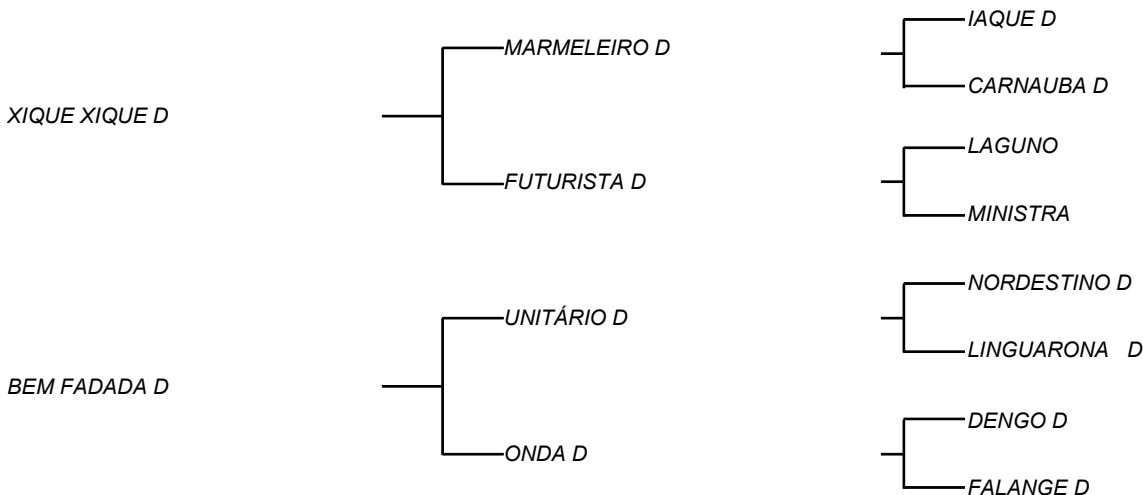
**LOTE: 037**

VENDEDOR(ES): ESPÓLIO MANOEL DANTAS VILAR FILHO

QTD.: 1

FAZENDA: FAZENDA CARNAÚBA

MDVS 3192 - SINDI - PO - MACHO - NASC.:28/01/2015 - IDADE: 77 MS



**RGD MDVS 3192** - Sua mãe, BEM FADADA D, é vaca de **5600 Kg/leite** com pico de produção de **26,8 Kg/leite** pesado durante a "Festa do Boi" - Natal/RN, com 4 gerações provadas na família com mais de **5 mil Kg/leite**; Filha de ONDA D, vaca Campeã Nacional em torneio leiteiro, produziu **7346 Kg/leite**, pesados na CARNAÚBA e mais de **8 mil Kg/leite** pesados na UNIUBE Fazenda Escola em Uberaba- MG; Seu pai, XIQUE XIQUE D é filho de FUTURISTA D que teve produção máxima de **16,8 Kg/leite** e com média de **3248 Kg/leite** em 9 lactações, uma das maiores vacas de vida reprodutiva na CARNAÚBA e que teve 5 filhas com média superior a **3.500 Kg/leite** em suas lactações

## NIOBIO D

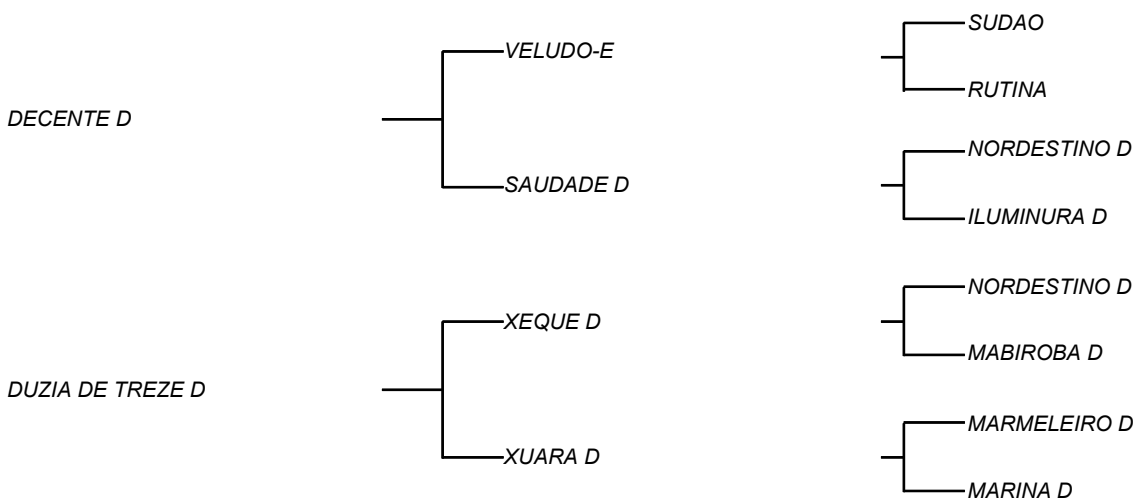
**LOTE: 038**

VENDEDOR(ES): ESPÓLIO MANOEL DANTAS VILAR FILHO

QTD.: 1

FAZENDA: FAZENDA CARNAÚBA

MDVS 3495 - SINDI - PO - MACHO - NASC.:28/07/2019 - IDADE: 23 MS



**RGN MDVS 3495** - Um garrote de muitas qualidades, por dentro e por fora; Seu pai DECENTE D, filho de SAUDADE D, com maior lactação da raça na Carnaúba **8253 Kg/Leite em 388 dias de lactação**, com VELUDO E, que tem participação das campeãs de leite Brasil afora, fechado na linhagem do gado da importação de 1952; Sua mãe BEM FADADA D, vaca que une produtividade de leite, com a beleza racial e a pureza do gado importado de 1952! Filha de uma vaca campeã de torneio leiteiro, ONDA D, animal de destaque, líder de produção (FIV) na UNIUBE. Recorde de preço no 1º DIA D em 2012. Ícone do REBANHO D produziu 3 lactações superiores a **4200 Kg/Leite** e hoje é mãe de duas reservas da fazenda, IDÉPENDENTE D e GATURAMO D; Sua mãe, DUZIA DE TREZED é filha de XEQUE-D, é síntese em equilíbrio, temperamento x raça x leite e desenvolvimento; todas as filhas de XEQUE -D, ultrapassaram os **3 mil Kg/Leite na primeira cria**; Irmão de MAGNO D, que se encontra na ABS e INÉS D, provada por onde for.

## OBRIGADO FIV D

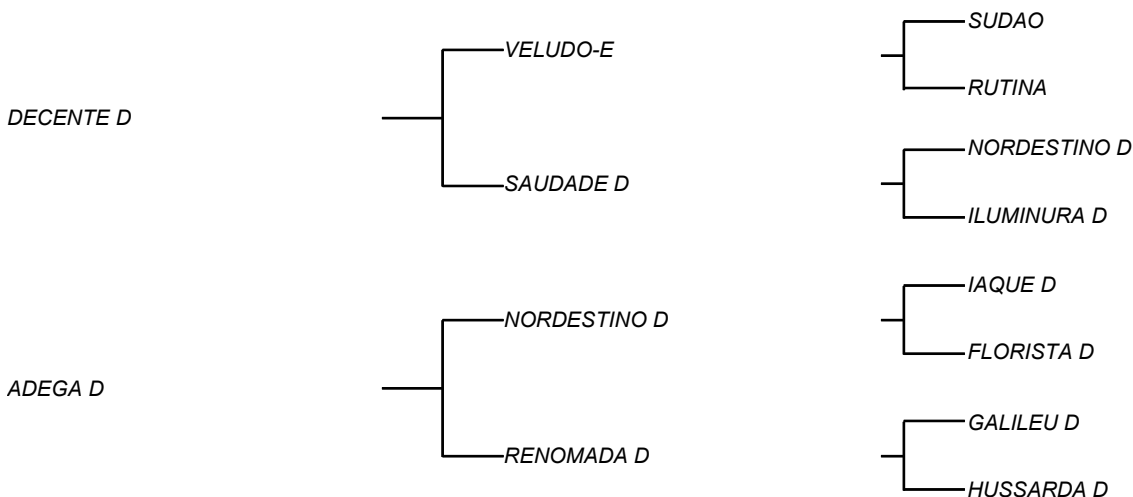
**LOTE: 039**

VENDEDOR(ES): ESPÓLIO MANOEL DANTAS VILAR FILHO

QTD.: 1

FAZENDA: FAZENDA CARNAÚBA

MDVS 3604 - SINDI - PO - MACHO - NASC.:03/08/2020 - IDADE: 11 MS



**RGN MDVS 3604** - Seu pai DECENTE D, filho de SAUDADE D, com maior lactação da raça na Carnaúba **8253 Kg/Leite em 388 dias de lactação**, com VELUDO E, que tem participação das campeãs de leite Brasil afora, fechado na linhagem do gado da importação de 1952; Sua mãe, ADEGA D, tem 4 gerações de ascendência leiteira, Tri Campeã de torneio leiteiro, mostra em sua carcaça, na longevidade do gado do deserto e temperamento desejável em qualquer vaca de leite; Vaca hoje de maior destaque no GADO D.

## ORTODOXO FIV D

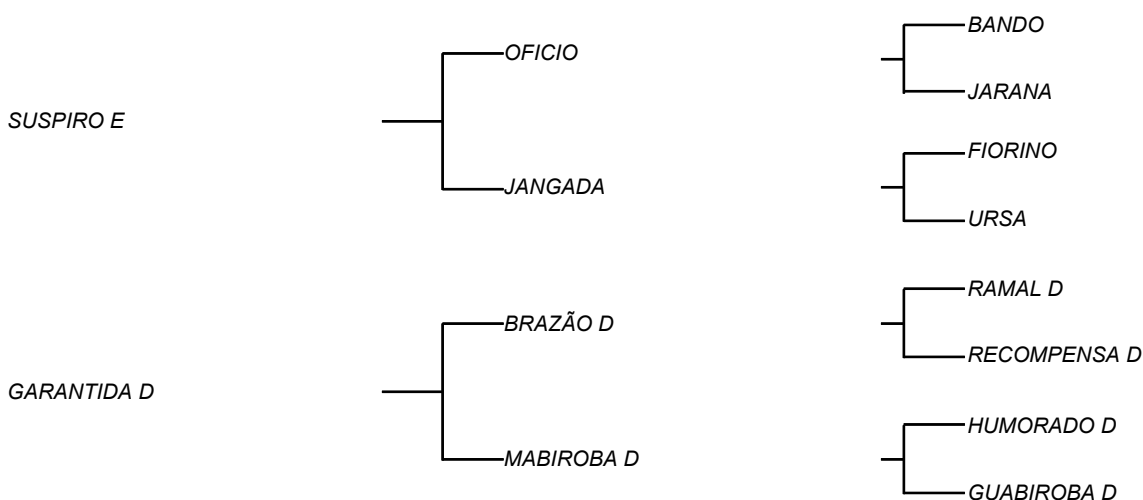
**LOTE: 040**

VENDEDOR(ES): ESPÓLIO MANOEL DANTAS VILAR FILHO

QTD.: 1

FAZENDA: FAZENDA CARNAÚBA

MDVS 3644 - SINDI - PO - MACHO - NASC.:06/12/2020 - IDADE: 7 MS



**RGN MDVS 3644** - Único filho de SUSPIRO E, um dos touros provados da EMEPA; Sua mãe GARANTIDA D, campeã em 2019, na persistência da lactação dentre as demais vacas D, na CARNAÚBA e produziu acima de **16 Kg/leite/dia**; Sem sombra de dúvida, um reprodutor de cabeceira; Já com mais de 5 gerações de ancestrais aferidos e provados além das 5 que já vieram no gado que o grande brasileiro FELISBERTO CAMARGO, importou para o Brasil em 1952. A FAZENDA CARNAUBA SE RESERVA AO DIREITO DE COLETAR 200 DOSES DE SÊMEN DESTA REPRODUTORA. SERA POSTERIORMENTE COMBINADO COM O COMPRADOR COMO PROCEDER PARA COLETA

## ENCANTADA FD

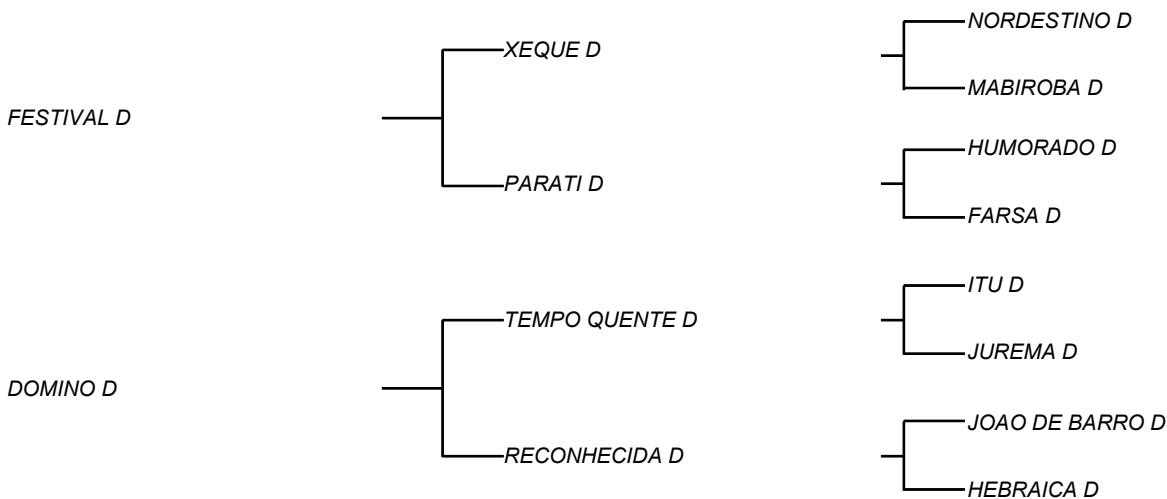
**LOTE: 041**

VENDEDOR(ES): FABIO AZEVEDO DANTAS

QTD.: 1

FAZENDA: FABIO AZEVEDO DANTAS

FFAD 24 - SINDI - PO - FÊMEA - NASC.:31/01/2018 - IDADE: 41 MS



**Encantada FD** (FFAD 24): Fêmea com morfologia de destaque. Filha de Festival D x Dominó D. Festival D é destaque para temperamento, pelagem e produção leiteira (PTA 135,19 - ABCZ). Festival é filho de Xequê D (filho Mabiroba D, vaca que produziu 4.444 L), touro com produção de leite (PTA 203,94 - ABCZ) comprovada (maior PTA de touros vivos) e Parati D (matriz destaque da Carnaúba, com produção de 6.122 L). **Na linha materna** é filha de Dominó D, vaca do rebanho FD, sinônimo de rusticidade, capacidade reprodutiva e padrão racial. Encantada FD vai parida de um bezerro destaque, consanguíneo em Xequê D, filho de Festival D. Um "inbreeding", ferramenta clássica de busca pela fixação de características genéticas. Encantada FD vem produzindo, em sua primeira lactação, 14 L/dia, o que indica seu potencial leiteiro. Prenhes confirmada por monta natural com previsão para Março 2022 Pai a confirmar com DNA: **Vergalhão D** ou **Olho de Fogo Fiv D** **Vergalhão D** é filho de Quixadá D (destaque em desenvolvimento corporal e beleza), filho de Humorado D (reprodutor renomado da Fazenda Carnaúba) x Icó D, vaca que produziu 3.709 L. Já sua mãe é Toca D, com produção de 2.695 L. Na **linha materna** é filha de Escapada D, com linha paterna Nordestino D e mãe Malacacheta D, com produção de 3.855 L. **Olho de Fogo Fiv D** é filho de Decente D (Veludo E x Saudade D) com Adega D, sendo um cruzamento produzido mirando o melhor em consistência leiteira da raça.